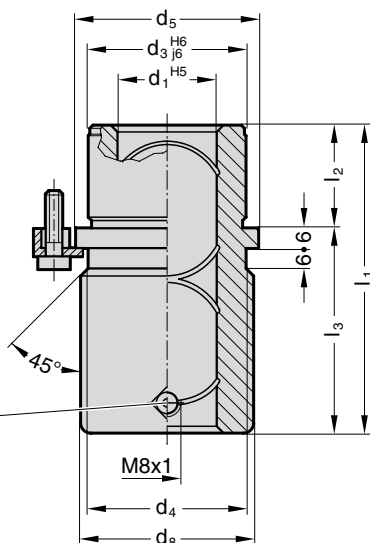


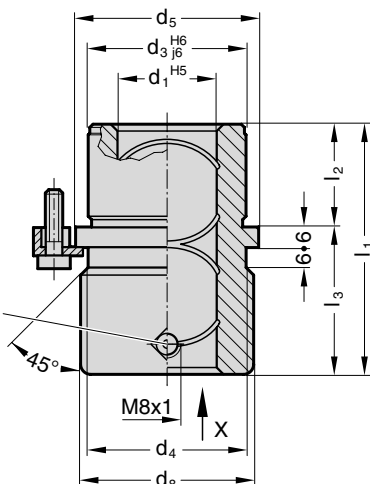


2081.91.



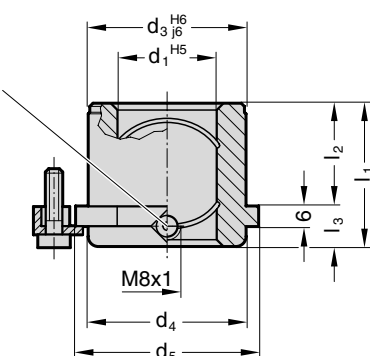
Ingrassatore a testa svasata, con filettatura DIN 3405 - A M8x1

2081.94.



Ingrassatore a testa svasata, con filettatura DIN 3405 - A M8x1

2081.95.

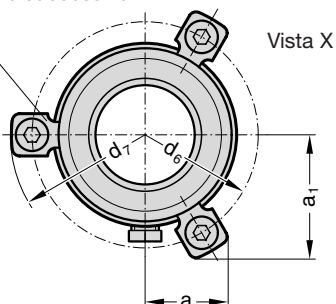


Ingrassatore a testa svasata, con filettatura DIN 3405 - A M8x1

207.45

N. d'ordine per ordinazione successiva

Staffe con vite a testa cilindrica M6 x 20 simile a DIN 6912, testa Ø13, a partire dal Ød₁ = 38 si fornisce con 4 staffe



Bussole di guida con collare, placcata in bronzo



Avvertenza:

Foro di alloggiamento raccomandato H6.
La bussola di guida con collare va fissata per mezzo di 3 staffe e, a partire dal Ø bussola 38, con 4 staffe.
La fornitura comprende le staffe previste, nonché le viti a testa cilindrica simili a DIN 6912, testa Ø13.

Materiale:

Acciaio
d₃ temprato in superficie per induzione

Esecuzione:

Superfici di scorrimento placcata in bronzo,
la superficie cilindrica esterna è rettificata di precisione.

Esempio di ordinazione:

Bussola di guida con collare, placcata in bronzo	=	2081.91.
d ₁ = 40 mm	=	040
N. d'ordine	=	2081.91.040

2081.91.

d ₁	19	20	24	25	30	32	38	40	48	50	60	63	80
d ₃	32	40	48	58	70	85	105						
d ₄	32	40	48	58	70	85	105						
d ₅	40	48	56	66	80	95	118						
d ₆	52	60	67	77	91	106	129						
d ₇	64,7	72,7	79,7	89,7	103,7	118,7	141,7						
d ₈	39	46	53	63	77	92	115						
a	20,7	22,65	24,4	35,3	40,2	45,5	54,5						
a ₁	30	33,4	36,4	35,3	40,2	45,5	54,5						
l ₁	59	79	93	108	127	150	150						
l ₂	23	23	30	37	47	60	60						
l ₃	36	56	63	71	80	90	90						

2081.94.

d ₁	19	20	24	25	30	32	38	40	48	50	60	63	80
l ₁	43	59	75	82	97	116	120						
l ₂	23	23	30	37	47	60	60						
l ₃	20	36	45	45	50	56	60						

2081.95.

d ₁	19	20	24	25	30	32	38	40	48	50	60	63	80
l ₁	35	35	42	52	65	80	80						
l ₂	23	23	30	37	47	60	60						
l ₃	12	12	12	15	18	20	20						

Art. n° 2.5302.00.1105.00010

2 - 20052 - 2005 - 1 □