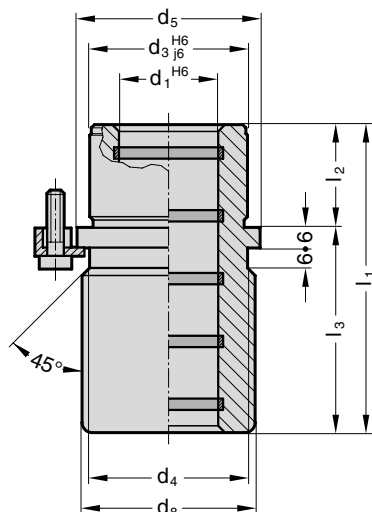
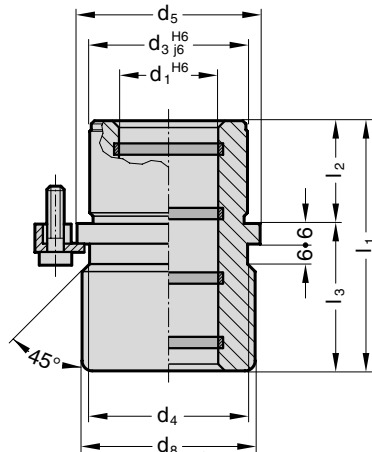




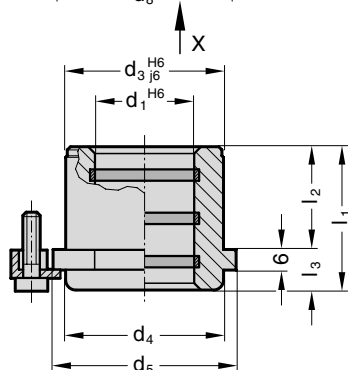
2081.71.



2081.74.



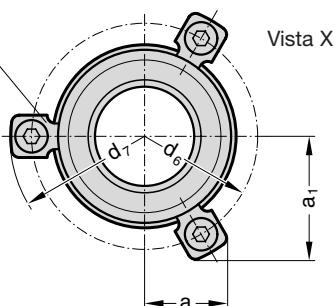
2081.75.



207.45

N. d'ordine per ordinazione successiva

Staffe con vite a testa cilindrica M6 x 20 simile a DIN 6912, testa Ø13, a partire dal Ød₁ = 38 si fornisce con 4 staffe



Bussole di guida con collare, bronzo con inserto di lubrificante solido a forma di anello



Avvertenza:

Foro di alloggiamento raccomandato H6.
La bussola di guida con collare va fissata per mezzo di 3 staffe e, a partire dal Ø bussola 38, con 4 staffe.
La fornitura comprende i staffe previste, nonché le viti a testa cilindrica simili a DIN 6912, testa Ø13.

Materiale: Bronzo

Esecuzione: Superfici di scorrimento di lubrificante, solido a forma di anello, la superficie cilindrica esterna è rettificata di precisione.

Esempio di ordinazione:

Bussola di guida con collare, bronzo con inserto di lubrificante solido a forma di anello = 2081.71.

d ₁ = 40 mm	=	040
N. d'ordine	=	2081.71.040

2081.71.

d ₁	19	20	24	25	30	32	38	40	48	50	60	63	80
d ₃	32	40	48	48	58	58	70	70	85	85	105	105	
d ₄	32	40	48	48	58	58	70	70	85	85	105	105	
d ₅	40	48	56	56	66	66	80	80	95	95	118	118	
d ₆	52	60	67	67	77	77	91	91	106	106	129	129	
d ₇	64,7	72,7	79,7	79,7	89,7	89,7	103,7	103,7	118,7	118,7	141,7	141,7	
d ₈	39	46	53	53	63	63	77	77	92	92	115	115	
a	20,7	22,65	24,4	24,4	35,3	35,3	40,2	40,2	45,5	45,5	54,5	54,5	
a ₁	30	33,4	36,4	36,4	35,3	35,3	40,2	40,2	45,5	45,5	54,5	54,5	
l ₁	59	79	93	93	108	108	127	127	150	150	150	150	
l ₂	23	23	30	30	37	37	47	47	60	60	60	60	
l ₃	36	56	63	63	71	71	80	80	90	90	90	90	

2081.74.

d ₁	19	20	24	25	30	32	38	40	48	50	60	63	80
l ₁	43	59	75	75	82	82	97	97	116	116	120	120	
l ₂	23	23	30	30	37	37	47	47	60	60	60	60	
l ₃	20	36	45	45	50	50	56	56	60	60	60	60	

2081.75.

d ₁	19	20	24	25	30	32	38	40	48	50	60	63	80
l ₁	35	35	42	42	52	52	65	65	80	80	80	80	
l ₂	23	23	30	30	37	37	47	47	60	60	60	60	
l ₃	12	12	12	12	15	15	18	18	20	20	20	20	

Art. n° 2.5303.00.1205.00010

2 - 20067 - 2005 - 1 □