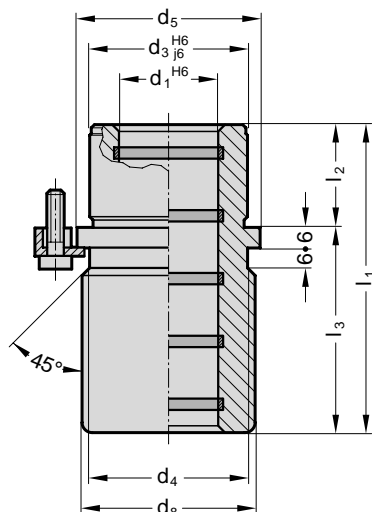
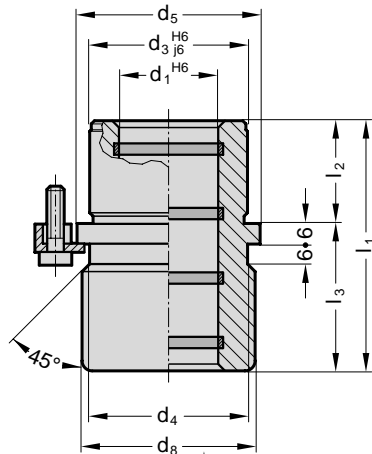


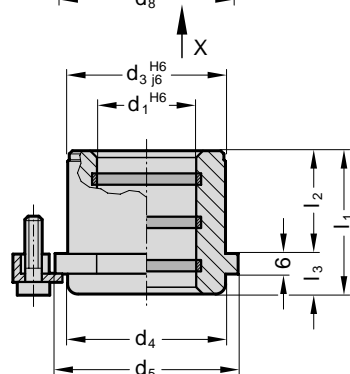
2081.71.



2081.74.



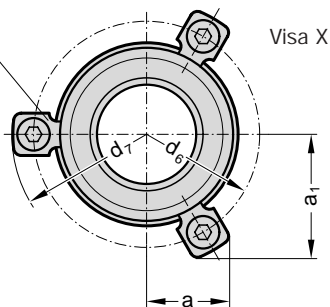
2081.75.



207.45

Código para pedido suplementario

Brida de sujeción con tornillo cilíndrico M6 x 20 similar a DIN 6912, con cabeza Ø13, a partir de Ød₁ = 38 con 4 bridas



Casquillos de guía con valona, bronce con aros de lubricante sólido



Nota:

Orificio de montaje recomendado H6. El casquillo de guía con valona se sujeta con 3 bridas, y a partir de Ø38 con 4.

El suministro comprende las bridas, inclusive tornillos cilíndricos similares a DIN 6912 con cabeza Ø13.

Material: Bronce

Ejecución: Superficies de deslizamiento, con aros de lubricante sólido, diámetro de alojamiento en rectificado fino.

Ejemplo de código:

Casquillo de guía con valona, bronce con aros de lubricante sólido = 2081.71.

d₁ = 40 mm = 040
Código = 2081.71.040

2081.71.

d ₁	19	20	24	25	30	32	38	40	48	50	60	63	80
d ₃	32	40	48	58	70	85	105						
d ₄	32	40	48	58	70	85	105						
d ₅	40	48	56	66	80	95	118						
d ₆	52	60	67	77	91	106	129						
d ₇	64,7	72,7	79,7	89,7	103,7	118,7	141,7						
d ₈	39	46	53	63	77	92	115						
a	20,7	22,65	24,4	35,3	40,2	45,5	54,5						
a ₁	30	33,4	36,4	35,3	40,2	45,5	54,5						
l ₁	59	79	93	108	127	150	150						
l ₂	23	23	30	37	47	60	60						
l ₃	36	56	63	71	80	90	90						

2081.74.

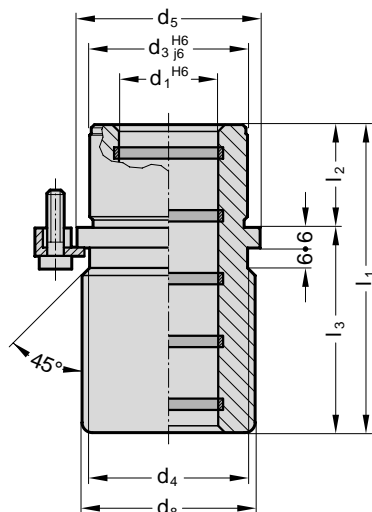
d ₁	19	20	24	25	30	32	38	40	48	50	60	63	80
l ₁	43	59	75	82	97	116	120						
l ₂	23	23	30	37	47	60	60						
l ₃	20	36	45	45	50	56	60						

2081.75.

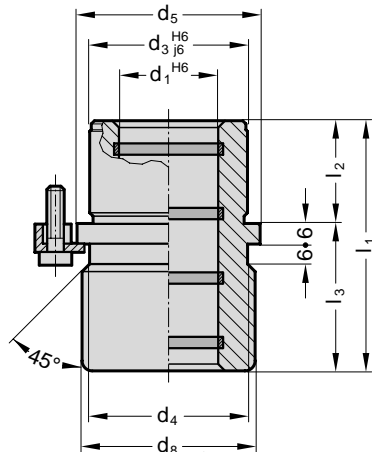
d ₁	19	20	24	25	30	32	38	40	48	50	60	63	80
l ₁	35	35	42	52	65	80	80						
l ₂	23	23	30	37	47	60	60						
l ₃	12	12	12	15	18	20	20						



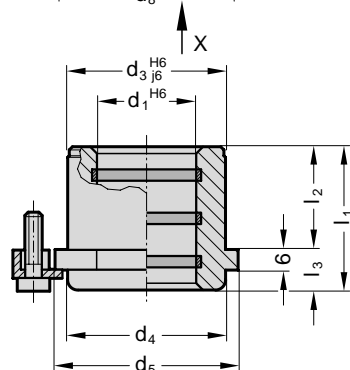
2081.71.



2081.74.



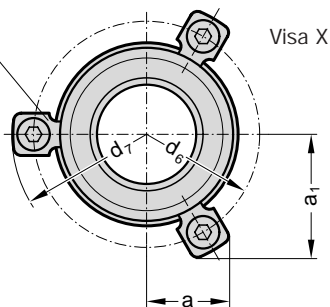
2081.75.



207.45

Código para pedido suplementario

Brida de sujeción con tornillo cilíndrico M6 x 20 similar a DIN 6912, con cabeza Ø13, a partir de Ød₁ = 38 con 4 bridas



Casquillos de guía con valona, bronce con aros de lubricante sólido



Nota:

Orificio de montaje recomendado H6. El casquillo de guía con valona se sujeta con 3 bridas, y a partir de Ø38 con 4.

El suministro comprende las bridas, inclusive tornillos cilíndricos similares a DIN 6912 con cabeza Ø13.

Material: Bronce

Ejecución: Superficies de deslizamiento, con aros de lubricante sólido, diámetro de alojamiento en rectificado fino.

Ejemplo de código:

Casquillo de guía con valona, bronce con aros de lubricante sólido = 2081.71.

d ₁ = 40 mm	=	040
Código	=	2081.71.040

2081.71.

d ₁	19	20	24	25	30	32	38	40	48	50	60	63	80
d ₃	32	40	48	58	70	85	105						
d ₄	32	40	48	58	70	85	105						
d ₅	40	48	56	66	80	95	118						
d ₆	52	60	67	77	91	106	129						
d ₇	64,7	72,7	79,7	89,7	103,7	118,7	141,7						
d ₈	39	46	53	63	77	92	115						
a	20,7	22,65	24,4	35,3	40,2	45,5	54,5						
a ₁	30	33,4	36,4	35,3	40,2	45,5	54,5						
l ₁	59	79	93	108	127	150	150						
l ₂	23	23	30	37	47	60	60						
l ₃	36	56	63	71	80	90	90						

2081.74.

d ₁	19	20	24	25	30	32	38	40	48	50	60	63	80
l ₁	43	59	75	82	97	116	120						
l ₂	23	23	30	37	47	60	60						
l ₃	20	36	45	45	50	56	60						

2081.75.

d ₁	19	20	24	25	30	32	38	40	48	50	60	63	80
l ₁	35	35	42	52	65	80	80						
l ₂	23	23	30	37	47	60	60						
l ₃	12	12	12	15	18	20	20						

Código Art. 2.5303.00.1205.00001

2 - 20069 - 2005 - 1 □