



Bussola di guida con collare conforme a DIN 9831/ISO 9448-6 con riporto in bronzo

Art. n° 2.5300.01.0704.00010

2-17552-2002-1 °

07/2004





A large, empty rectangular box with a thin black border, intended for a title or header.

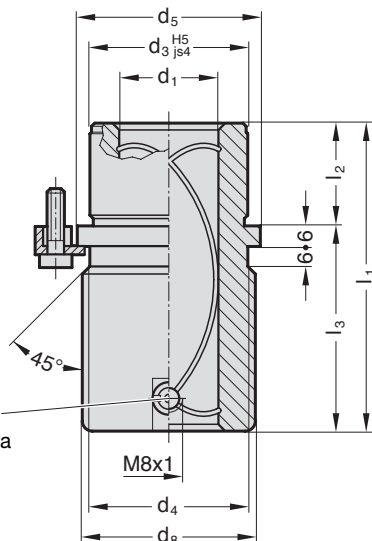
A large, empty rectangular area with rounded corners and a thin black border, intended for the main content of the document.



2081.81.
2081.84.
2081.85.

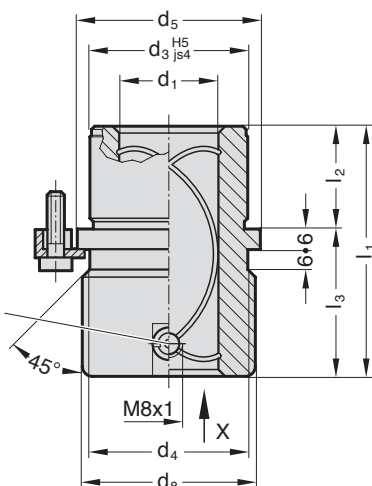
Bussole di guida con collare conforme a ISO 9448, con riporto in bronzo

2081.81.



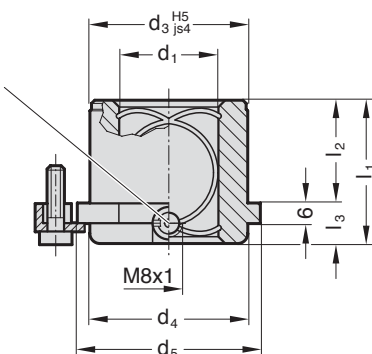
Ingrassatore a testa svasata, con filettatura DIN 3405 - A M8x1

2081.84.



Ingrassatore a testa svasata, con filettatura DIN 3405 - A M8x1

2081.85.

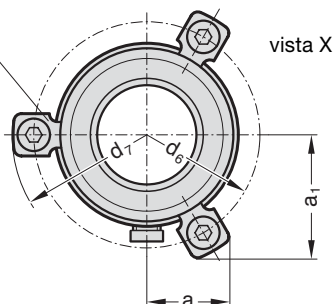


Ingrassatore a testa svasata, con filettatura DIN 3405 - A M8x1

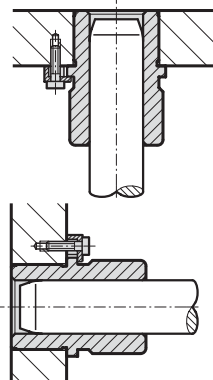
207.45

Numero d'ordine per ordinazioni successive

Morsetto con vite a testa cilindrica M6 x 20, simile a DIN 6912, testa Ø13. A partire dal Ød₁ = 38 si fornisce con 4 morsetti



Possibilità di montaggio



Avvertenza:

Il foro di alloggiamento va lavorato secondo H5. La bussola di guida con collare va fissata per mezzo di 3 morsetti e, a partire dal Ø bussola 38, con 4 morsetti.

Accoppiamento con la colonna nella guida: adoperare preferibilmente colonne di guida della classe di accoppiamento .20/.30!

La fornitura comprende i morsetti previsti, nonché le viti a testa cilindrica simili a DIN 6912, testa Ø13.

Materiale:

1.0503
Ød₃ e d₈ temperato in superficie per induzione a 500+100 HV 10

Esecuzione:

la superficie di guida interna è costituita da un riporto di bronzo, la superficie cilindrica esterna è rettificata di precisione.

Esempio di ordinazione:

Bussola di guida con collare e con riporto in bronzo = 2081.81.
d₁ = 40 mm = 040
N. d'ordine = 2081.81.040

2081.81.

d ₁	19	20	24	25	30	32	38	40	48	50	60	63	80
campo	+0,012	+0,012	+0,015	+0,015	+0,015	+0,015	+0,015	+0,015	+0,015	+0,018	+0,018	+0,018	+0,018
di toll.	+0,003	+0,003	+0,004	+0,004	+0,004	+0,004	+0,004	+0,004	+0,004	+0,005	+0,005	+0,005	+0,005
d ₃	32	40	48	58	70	85	105						
d ₄	32	40	48	58	70	85	105						
d ₅	40	48	56	66	80	95	118						
d ₆	52	60	67	77	91	106	129						
d ₇	64,7	72,7	79,7	89,7	103,7	118,7	141,7						
d ₈	39	46	53	63	77	92	115						
a	20,7	22,65	24,4	35,3	40,2	45,5	54,5						
a ₁	30	33,4	36,4	35,3	40,2	45,5	54,5						
l ₁	59	79	93	108	127	150	150						
l ₂	23	23	30	37	47	60	60						
l ₃	36	56	63	71	80	90	90						

2081.84.

d ₁	19	20	24	25	30	32	38	40	48	50	60	63	80
campo	+0,012	+0,012	+0,015	+0,015	+0,015	+0,015	+0,015	+0,015	+0,015	+0,018	+0,018	+0,018	+0,018
di toll.	+0,003	+0,003	+0,004	+0,004	+0,004	+0,004	+0,004	+0,004	+0,004	+0,005	+0,005	+0,005	+0,005
l ₁	43	59	75	82	97	116	120						
l ₂	23	23	30	37	47	60	60						
l ₃	20	36	45	45	50	56	60						

2081.85.

d ₁	19	20	24	25	30	32	38	40	48	50	60	63	80
campo	+0,012	+0,012	+0,015	+0,015	+0,015	+0,015	+0,015	+0,015	+0,015	+0,018	+0,018	+0,018	+0,018
di toll.	+0,003	+0,003	+0,004	+0,004	+0,004	+0,004	+0,004	+0,004	+0,004	+0,005	+0,005	+0,005	+0,005
l ₁	35	35	42	52	65	80	80						
l ₂	23	23	30	37	47	60	60						
l ₃	12	12	12	15	18	20	20						



FIBRO GmbH



Normalizzati

Postfach 1120
D-74851 Hassmersheim

August-Läpple-Weg
D-74855 Hassmersheim

Telefono +49 62 66-73-0*
Telefax +49 62 66-73-139

e-mail: info@fibro.de
<http://www.fibro.com>



Tavole Rotanti

Postfach 1120
D-74183 Weinsberg

Weidachstrasse 41 - 43
D-74189 Weinsberg

Telefono +49 7134-73-0*
Telefax +49 7134-73-120

e-mail: info@fibro.de
<http://www.fibro.com>



Automazione+Robotica

Postfach 1120
D-74851 Hassmersheim

August-Läpple-Weg
D-74855 Hassmersheim

Telefono +49 62 66-73-0*
Telefax +49 62 66-73-213

e-mail: info@fibro.de
<http://www.fibro.com>



FIBRO GmbH

Buechstrasse 10
5027 Herznach

Telefon 062-878 18 80
Telefax 062-878 18 82

e-mail: s.weyeneth@bluewin.ch
<http://www.fibro.com>



FIBRO SARL

BP no 129
93172 Bagnolet Cedex

19/21, rue Jean Lolive
93170 Bagnolet

Téléphone 01 43 62 18 81
Télécopieur 01 48 59 17 47

e-mail: info@fibro.fr
<http://www.fibro.fr>



FIBRO SARL

BP no 129
93172 Bagnolet Cedex

19/21, rue Jean Lolive
93170 Bagnolet

Téléphone 01 43 62 18 89
Télécopieur 01 48 18 73 46

e-mail: info@fibro.fr
<http://www.fibro.fr>



FIBRO Inc.

P.O.Box 5924
Rockford, IL 61125

139 Harrison Avenue
Rockford, IL 61104

Phone 815-229 13 00
Fax 815-229 13 03

e-mail: info@fibroinc.com
<http://www.fibro.com>



FIBRO ASIA Pte.Ltd.

121 Genting Lane
2nd floor
Singapore 349 572

Phone +65-68 46 33 03
Fax +65-68 46 33 02

e-mail: fibro@pacific.net.sg
<http://www.fibro.com>



MILLUTENSIL

MILLUTENSIL S.R.L.

Corso Buenos Aires, 92
I-20124 MILANO

Telefono (02) 29 40 43 90
Telefax (02) 204 66 77

e-mail: millut@tin.it
<http://www.millutensil.com>