

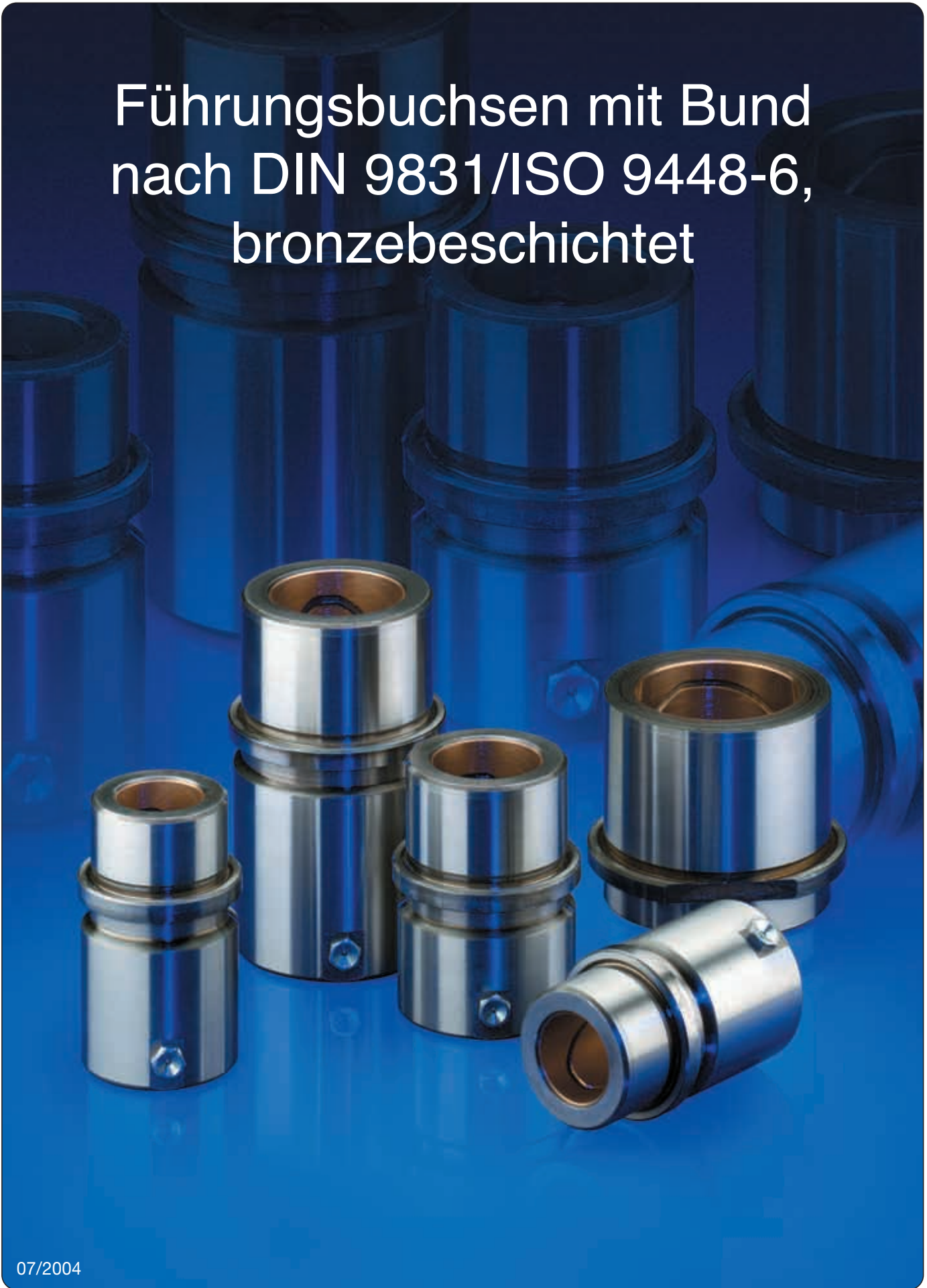


Führungsbuchsen mit Bund nach DIN 9831/ISO 9448-6, bronzebeschichtet

Art.-Nr. 2.5300.01.0704.10000

2-17549-2002-1 °

07/2004





A large, empty rectangular box with a thin black border, intended for a title or header.

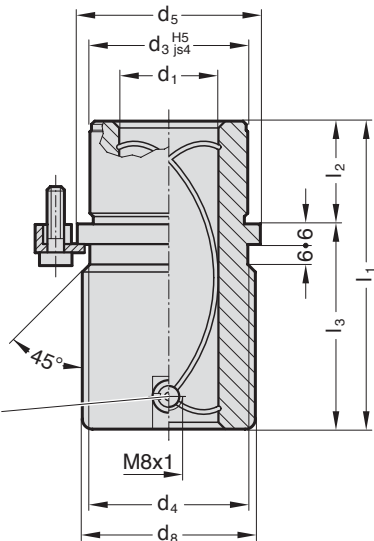
A large, empty rectangular area with rounded corners and a thin black border, intended for the main content of the document.



2081.81.
2081.84.
2081.85.

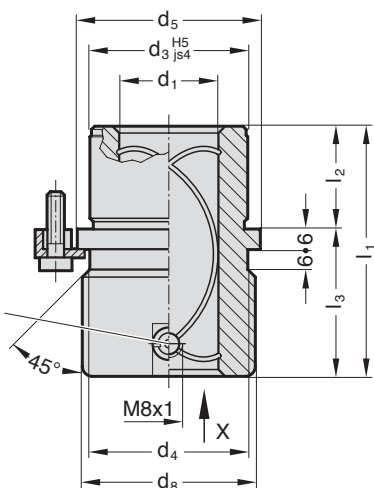
Führungsbuchsen mit Bund nach ISO 9448, bronzebeschichtet

2081.81.



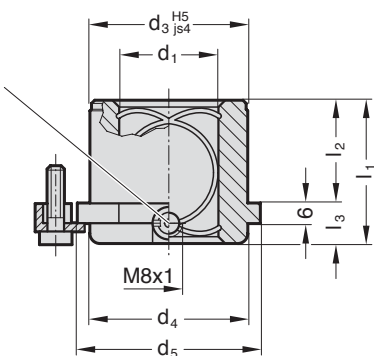
Trichter-Schmiernippel mit Gewinde DIN 3405 - A M8x1

2081.84.



Trichter-Schmiernippel mit Gewinde DIN 3405 - A M8x1

2081.85.

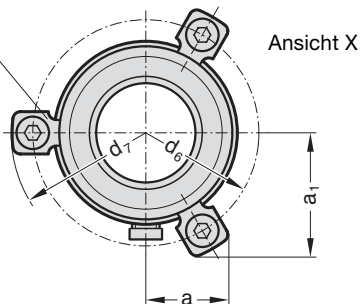


Trichter-Schmiernippel mit Gewinde DIN 3405 - A M8x1

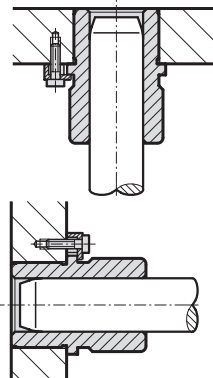
207.45

Bestell-Nr. für Nachbestellung

Haltestück mit Zyl.-Schraube M6 x 20, ähnlich DIN 6912, Kopf Ø13, ab Ød₁ = 38 mit 4 Haltestücken



Einbaumöglichkeiten



Hinweis:

Aufnahmebohrung H5.
Die Führungsbuchse mit Bund wird mit 3 Haltestücken und ab Ø38 mit 4 Haltestücken befestigt.

Führungspaarung:
Vorzugsweise Führungssäulen der Paarungsklasse .20/.30 verwenden!

Die Lieferung erfolgt mit Haltestücken einschließlich Zylinderschrauben ähnlich DIN 6912 mit Kopf Ø13.

Werkstoff: 1.0503
Ød₃ und d₈ induktiv gehärtet 500+100 HV 10

Ausführung: Laufflächen bronzebeschichtet, Aufnahmedurchmesser feingeschliffen.

Bestell-Beispiel:

Führungsbuchse mit Bund bronzebeschichtet	= 2081.81.
d ₁ = 40 mm	= 040
Bestell-Nr.	= 2081.81.040

2081.81.

d ₁	19	20	24	25	30	32	38	40	48	50	60	63	80
zul.	+0,012	+0,012	+0,012	+0,012	+0,015	+0,015	+0,015	+0,015	+0,015	+0,018	+0,018	+0,018	+0,018
Abw.	+0,003	+0,003	+0,003	+0,003	+0,004	+0,004	+0,004	+0,004	+0,004	+0,005	+0,005	+0,005	+0,005
d ₃	32	40	48	58	70	85	105						
d ₄	32	40	48	58	70	85	105						
d ₅	40	48	56	66	80	95	118						
d ₆	52	60	67	77	91	106	129						
d ₇	64,7	72,7	79,7	89,7	103,7	118,7	141,7						
d ₈	39	46	53	63	77	92	115						
a	20,7	22,65	24,4	35,3	40,2	45,5	54,5						
a ₁	30	33,4	36,4	35,3	40,2	45,5	54,5						
l ₁	59	79	93	108	127	150	150						
l ₂	23	23	30	37	47	60	60						
l ₃	36	56	63	71	80	90	90						

2081.84.

d ₁	19	20	24	25	30	32	38	40	48	50	60	63	80
zul.	+0,012	+0,012	+0,012	+0,012	+0,015	+0,015	+0,015	+0,015	+0,015	+0,018	+0,018	+0,018	+0,018
Abw.	+0,003	+0,003	+0,003	+0,003	+0,004	+0,004	+0,004	+0,004	+0,004	+0,005	+0,005	+0,005	+0,005
l ₁	43	59	75	82	97	116	120						
l ₂	23	23	30	37	47	60	60						
l ₃	20	36	45	45	50	56	60						

2081.85.

d ₁	19	20	24	25	30	32	38	40	48	50	60	63	80
zul.	+0,012	+0,012	+0,012	+0,012	+0,015	+0,015	+0,015	+0,015	+0,015	+0,018	+0,018	+0,018	+0,018
Abw.	+0,003	+0,003	+0,003	+0,003	+0,004	+0,004	+0,004	+0,004	+0,004	+0,005	+0,005	+0,005	+0,005
l ₁	35	35	42	52	65	80	80						
l ₂	23	23	30	37	47	60	60						
l ₃	12	12	12	15	18	20	20						



FIBRO GmbH



Normalien

Postfach 1120
D-74851 Haßmersheim

August-Läpple-Weg
D-74855 Haßmersheim

Telefon 0 62 66 - 73 - 0*
Telefax 0 62 66 - 73 - 237

e-mail: info@fibro.de
<http://www.fibro.com>



Rundschalttische

Postfach 1120
D-74183 Weinsberg

Weidachstraße 41 - 43
D-74189 Weinsberg

Telefon 0 71 34 - 73 - 0*
Telefax 0 71 34 - 73 - 120

e-mail: info@fibro.de
<http://www.fibro.com>



Automation+Robotik

Postfach 1120
D-74851 Haßmersheim

August-Läpple-Weg
D-74855 Haßmersheim

Telefon 0 62 66 - 73 - 0*
Telefax 0 62 66 - 73 - 213

e-mail: info@fibro.de
<http://www.fibro.com>



FIBRO GmbH Zweigniederlassung

Buechstraße 10
5027 Herznach

Telefon 062-878 18 80
Telefax 062-878 18 82

e-mail: s.weyeneth@bluewin.ch
<http://www.fibro.com>



FIBRO

BP no 129
93172 Bagnolet Cedex

19/21, rue Jean Lolive
93170 Bagnolet

Téléphone 01 43 62 18 81
Télécopieur 01 48 59 17 47

e-mail: info@fibro.fr
<http://www.fibro.fr>



FIBRO

BP no 129
93172 Bagnolet Cedex

19/21, rue Jean Lolive
93170 Bagnolet

Téléphone 01 43 62 18 89
Télécopieur 01 48 18 73 46

e-mail: info@fibro.fr
<http://www.fibro.fr>



FIBRO Inc.

P.O.Box 5924
Rockford, IL 61125

139 Harrison Avenue
Rockford, IL 61104

Phone 815 - 229 13 00
Fax 815 - 229 13 03

e-mail: info@fibroinc.com
<http://www.fibro.com>



FIBRO ASIA Pte.Ltd.

121 Genting Lane
2nd floor
Singapore 349572

Phone + 65 - 68 46 33 03
Fax + 65 - 68 46 33 02

e-mail: fibro@pacific.net.sg
<http://www.fibro.com>