



Verbundplattensystem



- zugelassen nach Druckgeräterichtlinie 97/23/EG
- einbaufertig komplett montiert
- einfache Befüllung und Kontrolle des Systems auch im eingebautem Zustand
- Verwendung von Gasdruckfedern mit Bodenbefüllung
- keine Schlauchverbindung notwendig
- leichter Ein- bzw. Ausbau



Art.-Nr. 2.5507.01.0207.10000

2.20648-2006-1 □

02/2007

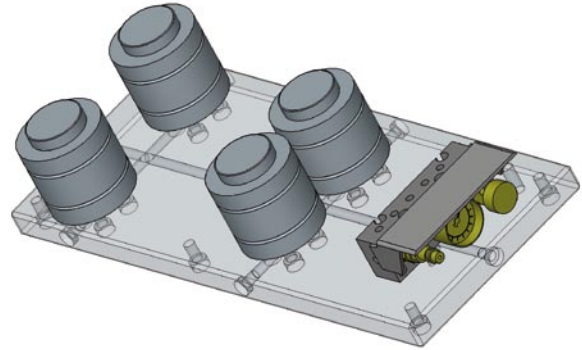
FIBRO-Verbundplattensystem

- kann alternativ zu Gasdruckfedern in Schlauch-Verbundanordnung eingesetzt werden
- bietet hohe Wartungsfreundlichkeit bei langen Wartungsintervallen
- keine Schlauchverbindungen notwendig
- Dichtheitgarantie auch bei häufigem Ein- bzw. Ausbau des Systems
- kein Spezialwerkzeug für Montage und Demontage notwendig
- ist nach Druckgeräterichtlinie 97/23/EG zugelassen und einbaufertig montiert
- Verwendung von Standard-Gasdruckfedern mit bodenseitigem Anschluss

weitere Informationen:

- andere Federtypen auf Anfrage
- kundenspezifische Auslegung der FIBRO-Verbundplatte durch Fachpersonal
- individuelle Bearbeitung nach Kundenangaben
- kurze Lieferzeiten
- Gasdruckfedern ab Lager lieferbar
- Kontrollarmaturen mit Schlauchleitungen oder wahlweise direkt an Verbundplatte montiert

Beispiel Verbundplatte

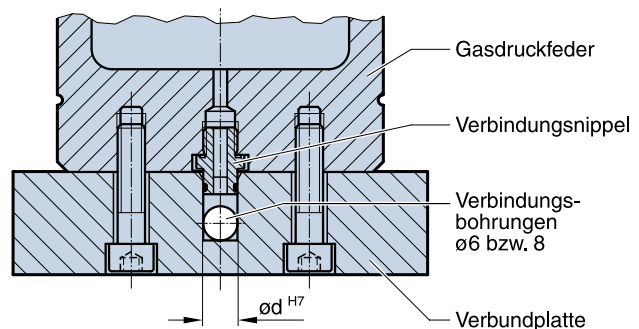


Technische Daten

Druckmedium:	Stickstoff N ₂
max. Fülldruck:	150 bar bei 20°C
min. Fülldruck:	25 bar bei 20°C
Arbeitstemperatur:	0°C bis +80°C
max. Kolbengeschwindigkeit:	0,50 bzw. 1,6* m/s
empfohlene max. Hübe/min.:	ca. 50-100 (bei 20°C)

*je nach Federtyp

Anschlussschema Verbundplatte



Kompakt-Gasdruckfedern - für kleine Hublängen und große Kräfte

Bestellnummer	Hublänge mm	Anfangsfederkraft daN	Gesamtlänge mm	Zylinderdurchmesser mm	Verbindungsniessel	Aufnahmedurchmesser d mm
2490.12.00750.□□□.V*1	6-50	750	63-195	32	—	6
2490.12.01000.□□□	6-50	1000	61-230	38	2480.00.20.01000.004	6
2490.12.01800.□□□	6-50	1800	66-220	50,2	2480.00.20.18300.004	10
2490.12.03000.□□□	10-50	3000	85-205	63,2	2480.00.20.18300.004	10
2490.13.04700.□□□	10-50	4700	80-240	75,2	2480.00.20.18300.004	10
2490.13.07500.□□□	10-50	7500	90-255	95,2	2480.00.20.18300.004	10
2490.12.11300.□□□	10-50	11300	100-260	120,2	2480.00.20.18300.004	10
2490.12.18300.□□□	10-50	18300	110-270	150,2	2480.00.20.18300.004	10

*1 Feder incl. Verbindungsniessel; Gewinde im Federboden abweichend von Standardfeder (2490.12.00750.)

Weitere Angaben siehe Hauptkatalog Kapitel F