



Teileheber



Art.-Nr. 2.5502.02.0804.10000

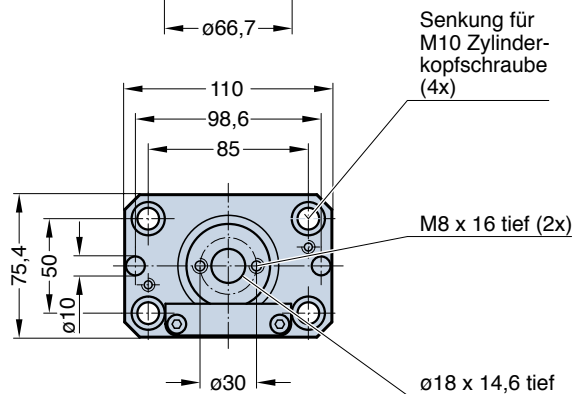
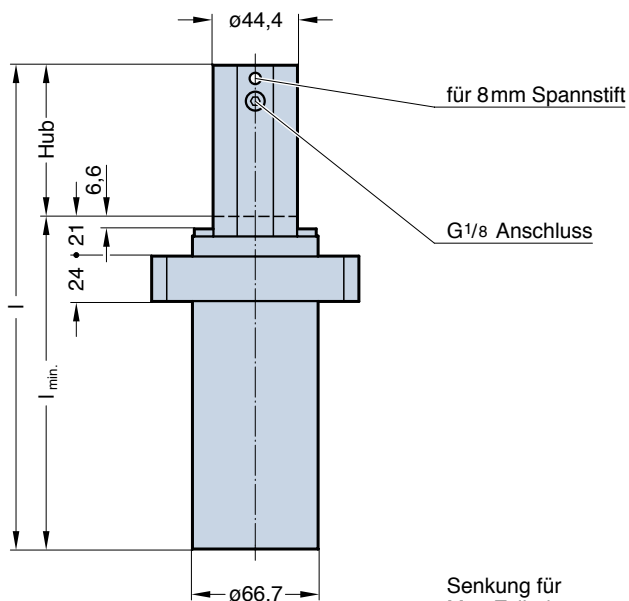
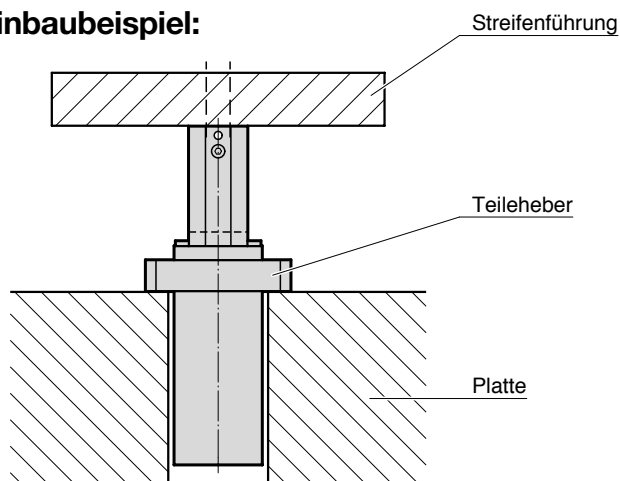
2 - 19472 - 2004 - 1 ▼

09/2004

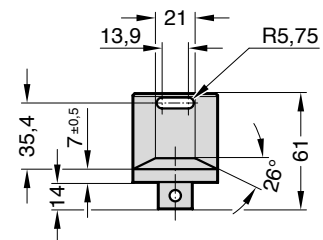


Bestellnummer	Hub	l min.	l
2478.10.xxxxx*.025	25	121	146
050	50	146	196
080	80	176	256
100	100	196	296
125	125	224	349
150	150	246	396

*standardmäßig erhältliche Federkräfte:
50, 100, 150, 200, 250 und 320 daN.
Andere Federkräfte auf Kundenwunsch.

**Einbaubeispiel:****FIBRO Teileheber**

- platz- und kostensparend
- keine zusätzliche Führung und Verdrehsicherung notwendig
- unempfindlich gegen seitliche Kräfte und Verschmutzungen
- interner Endanschlag
- variable Anfangskrafteinstellung von 45 daN bis 320 daN
- Streifenführung direkt montierbar
- wartungsfrei bis 2.000.000 Zyklen



optionaler Befestigungsadapter
2478.10.00320.01 ermöglicht
seitliche Befestigung

Technische Daten:

Druckmedium:	Stickstoff - N ₂
max. Fülldruck:	180 bar
min. Fülldruck:	25 bar
Arbeitstemperatur:	0°C bis +80°C
temperaturabhängiger Kraftanstieg:	+/-0,3% / °C
Hübe / Minute:	ca. 80 - 100
Kolbengeschwindigkeit:	max. 0,8 m/s
Ersatzteilsatz:	2478.10.00320

