



Placas de presión con amortiguación



Art.-Nr. 2.5504.00.0506.00001

2 · 20483 · 2006 · 1 □

07/2006



Placa de presión con amortiguación

La placa de presión con amortiguación ha sido concebida para contrarrestar los tres problemas principales en una planta de prensas, como por ejemplo

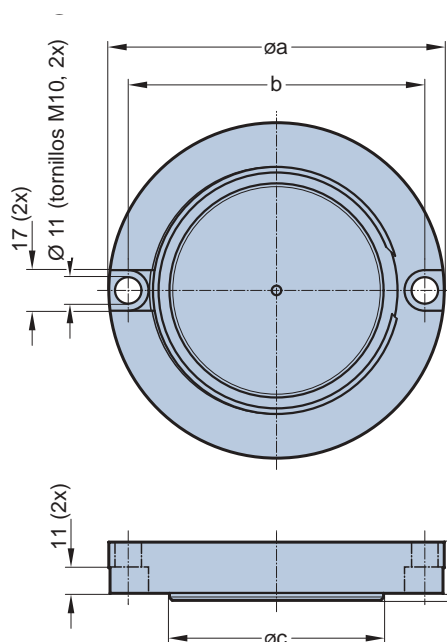
- extrema fuerza de impactos
- alto nivel de sonoridad
- disminución de calidad de piezas.

A la placa de presión con amortiguación se ha incorporado un elemento de amortiguación concebido específicamente, que reduce los impactos indeseados, que producen elevados gastos de mantenimiento, las molestias de ruido y una merma de la calidad de las piezas.

Características:

- Para fuerzas de muelle de 750 a 10.000 daN
- Duración de 1 millón de carreras
- Altura reducida
- Orificios de montaje achaflanados (2 x M10)
- Superficie de presión templada
- Carreras máximas recomendadas: 20/min.

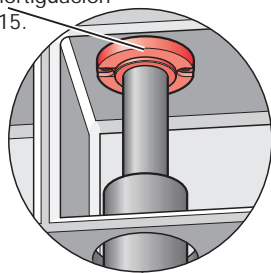
Medidas



Código de pedido	Fuerza de muelles de gas	$\varnothing a$	b	$\varnothing c$
2480.015.01500	750 hasta \leq 1500 daN	108	91	58
2480.015.05000	>1500 hasta \leq 6600 daN	143	126	92
2480.015.10000	>6600 hasta \leq 10000 daN	167	150	112

Ejemplo de montaje

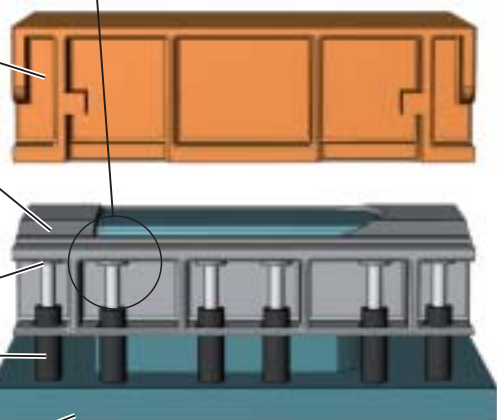
Placa de presión con amortiguación 2480.015.



Parte superior del útil

Pisador de chapa
Placa de presión con amortiguación 2480.015.

Muelle de gas
Parte inferior del útil



Funcionamiento

