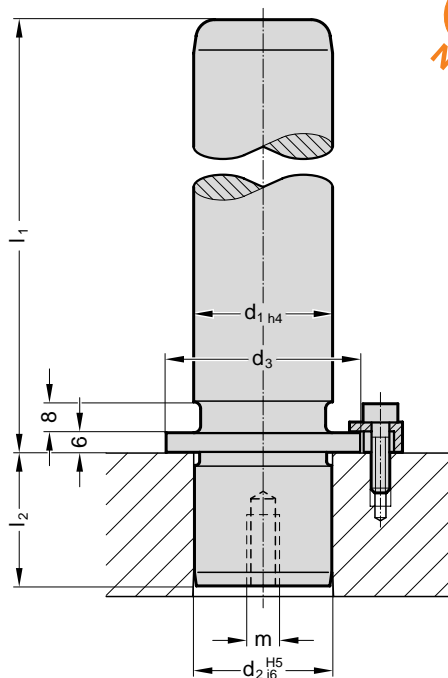


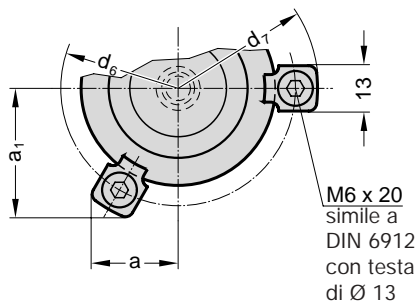


2021.29. Colonne di guida con collare



207.45

Le staffe comprendono le relative viti  
N. d'ordine per ordinazioni successive



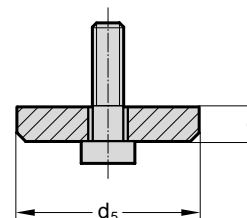
Esempio di ordinazione:

Colonna di guida con collare	=	2021.29.
d <sub>1</sub> = 32 mm	=	032.
l <sub>1</sub> = 180 mm	=	180
N. d'ordine	=	2021.29.032.180

Nota:

Colonna di guida adatta all'impiego assieme alle bussole di guida a scorrimento!

2021.43. Rondella con vite



Esempio di ordinazione:

Rondella con vite	=	2021.43.
d <sub>1</sub> = 32 mm	=	032
N. d'ordine	=	2021.43.032

2021.29. / 2021.43.

d <sub>1</sub>	15	16	19	20	24	25	30	32	38	40	48	50	60	63	80
d <sub>2</sub>	15	16	19	20	24	25	30	32	38	40	48	50	60	63	80
d <sub>3</sub>	22	25	32	32	40	50	63	80	95						
d <sub>5</sub>	22	25	32	40	50	60	70	93							
d <sub>6</sub>	33	36	43	51	61	74	91	106							
d <sub>7</sub>	45,7	48,7	55,7	63,7	73,7	86,7	103,7	118,7							
a	15,9	16,6	18,4	20,4	29,2	33,8	39,8	46,2							
a <sub>1</sub>	21,7	23	26	29,5	29,2	33,8	39,8	46,2							
m	M8	M8	M8	M8	M8	M8	M8	M12							
s	6	6	6	6	6	6	6	12							
l <sub>2</sub>	20	23	30	37	37	47	47	60							
l <sub>1</sub>	100	●	●	●											
	112	●	●	●	●										
	125	●	●	●	●	●									
	140	●	●	●	●	●	●								
	160	●	●	●	●	●	●	●							
	180	●	●	●	●	●	●	●	●						
	200	●	●	●	●	●	●	●	●	●					
	224			●	●	●	●	●	●	●	●				
	250			●	●	●	●	●	●	●	●	●			
	280				●	●	●	●	●	●	●	●	●		
	315					●	●	●	●	●	●	●	●	●	
	355							●	●	●	●	●	●	●	
	400									●	●	●	●	●	

2021.29. Colonne di guida con collare

Materiale: Acciaio, temprato ad induzione  
Durezza superficiale: 60 + 4 HRC  
Profondità di tempra: 1,5 + 1 mm

Art. n° 2.5301.00.0605.00010

2 - 19864 - 2005 - 1 □