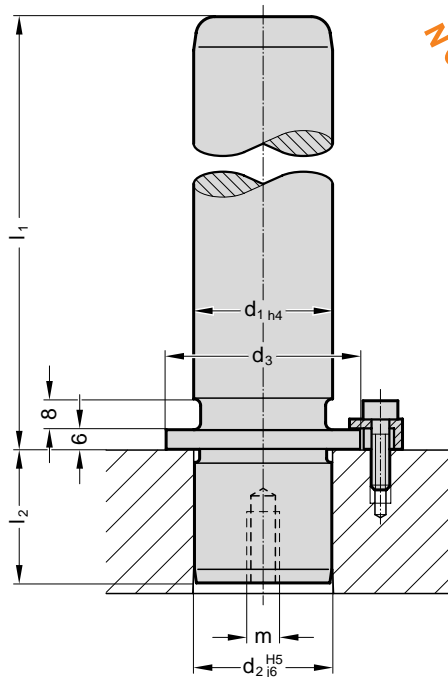


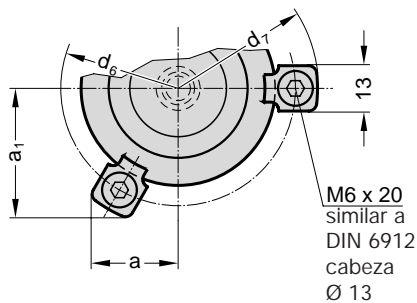


2021.29. Columnas de guía con valona



207.45

Bridas, incl. tornillos
Código para pedidos posteriores



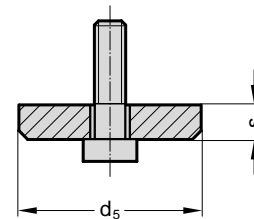
Ejemplo de código:

Columna de guía con valona	=	2021.29.
d ₁ = 32 mm	=	032.
l ₁ = 180 mm	=	180
Código	=	2021.29.032.180

Nota:

Columnas de guía recomendable solamente para guías lisas!

2021.43. Disco con tornillo



Ejemplo de código:

Disco con tornillo	=	2021.43.
d ₁ = 32 mm	=	032
Código	=	2021.43.032

2021.29. / 2021.43.

d ₁	15	16	19	20	24	25	30	32	38	40	48	50	60	63	80
d ₂	15	16	19	20	24	25	30	32	38	40	48	50	60	63	80
d ₃	22	25	32	32	40	50	63	80	95						
d ₅	22	25	32	40	50	60	70	93							
d ₆	33	36	43	51	61	74	91	106							
d ₇	45,7	48,7	55,7	63,7	73,7	86,7	103,7	118,7							
a	15,9	16,6	18,4	20,4	29,2	33,8	39,8	46,2							
a ₁	21,7	23	26	29,5	29,2	33,8	39,8	46,2							
m	M8	M8	M8	M8	M8	M8	M8	M12							
s	6	6	6	6	6	6	6	12							
l ₂	20	23	30	37	37	47	47	60							
l ₁	100	●	●	●											
	112	●	●	●	●										
	125	●	●	●	●	●									
	140	●	●	●	●	●	●								
	160	●	●	●	●	●	●	●							
	180	●	●	●	●	●	●	●	●						
	200	●	●	●	●	●	●	●	●	●					
	224			●	●	●	●	●	●	●	●				
	250			●	●	●	●	●	●	●	●	●			
	280				●	●	●	●	●	●	●	●	●		
	315					●	●	●	●	●	●	●	●	●	
	355							●	●	●	●	●	●	●	
	400									●	●	●	●	●	

Código Art. 2.5301.00.0605.00001

2021.29. Columnas de guía con valona

Material: Acero, con el contorno cementado
Dureza superficial: 60 + 4 HRC
Profundidad de temple: 1,5 + 1 mm