

BEDIENUNGSANLEITUNG

WPM DATENHALTER

2480.00.91.30



Dokument: Bedienungsanleitung
Artikel-Nr.: 2.7546.00.0718.1000000
Revision: R07-2018
Version: V00
Sprache:



In deutscher Sprache ist dieses Dokument die Originalfassung in der EU-Amtssprache des Herstellers und mit der deutschen Nationalflagge gekennzeichnet.

In der EU-Amtssprache eines Verwenderlandes ist dieses Dokument eine Übersetzung der Originalfassung und mit der Nationalflagge des Verwenderlandes gekennzeichnet.

Im nachfolgenden Text wird dieses Dokument als Anleitung bezeichnet.

Seitenzahl dieser Anleitung einschließlich Titelseite: 22

Diese Anleitung ist gültig für das Produkt
2480.00.91.30
WPM Datenhalter

Diese Anleitung wurde erstellt von
FIBRO GMBH
August-Läpple-Weg
DE 74855 Hassmersheim
Telefon: +49 (0) 62 66 73 0
Fax: +49 (0) 62 66 73 237
Email: info@fibro.de
Internet: www.fibro.de

© Alle Rechte an dieser Anleitung unterliegen dem Urheberrecht des Verfassers.

Die Anleitung darf ohne eine schriftliche Erlaubnis von FIBRO GMBH weder als Ganzes noch in Auszügen kopiert oder vervielfältigt werden.

Die Anleitung ist nur für den Betreiber der beschriebenen Komponente bestimmt und darf deshalb nicht an unbeteiligte Dritte - insbesondere auch nicht an Wettbewerber - weitergegeben werden.

Inhaltsverzeichnis

1	Einleitung	4
1.1	Bestimmungsgemäße Verwendung	4
1.2	Vorhersehbare Fehlanwendung	5
1.3	Sorgfaltspflichten des Betreibers	5
1.4	Geltungsbereich	6
1.5	Haftungsausschluss	6
1.6	Zweck des Dokuments	6
1.7	Zielgruppe	6
1.8	Urheberrecht	7
1.9	Qualifikation des Personals	8
2	Sicherheit	9
2.1	Sicherheitshinweise	9
2.2	Allgemeine Hinweise	9
3	Produktbeschreibung	10
3.1	Bestandteile und Eigenschaften	10
3.2	Zubehör	10
3.3	Technische Daten	10
3.3.1	Technische Zeichnung	11
3.3.2	Typenschild	11
4	Montage	12
4.1	Konstruktive Anforderungen	12
5	Inbetriebnahme	13
6	Betrieb	15
6.1	Konfigurationsbetrieb	15
6.2	Normalbetrieb	15
6.2.1	Werkzeugüberprüfung	15
6.2.2	Pairing Bestätigung für WPM Gateway	16
7	Wartung	17
7.1	Batterie Wechsel – Lithium-Metall-Batterie	17
8	Entsorgung	18
8.1	Entsorgung der Batterie	18
9	Verzeichnisse	19
9.1	Drittfirmenprodukte	19
10	Anhang	21
10.1	Persönliche Notizen	21

1 EINLEITUNG

Lesen Sie diese Anleitung vor der Benutzung sorgfältig durch und bewahren Sie sie auf.

Die Anleitung beinhaltet folgende wichtige Informationen zum Produkt:

- Bestimmungsgemäße Verwendung
- Sicherheit
- Montage
- Benutzung
- Wartung
- Entsorgung

Zur bestimmungsgemäßen Verwendung gehören auch

- das Lesen dieser Anleitung
- die Beachtung der darin enthaltenen Sicherheitsinformationen
- die Beachtung der mit geltenden Unterlagen
- die Einhaltung der Instandhaltungsvorschriften

Geben Sie die Anleitung nach der Montage an den Nutzer und im Falle einer Weiterveräußerung mit dem Produkt weiter.

1.1 Bestimmungsgemäße Verwendung

- Das Produkt ist ausschließlich für den industriellen Gebrauch im Geltungsbereich der Europäischen Union und in Ländern mit Anerkennung von Normen und Zertifikaten der Europäischen Union bestimmt.



Für die Kommunikation über Bluetooth außerhalb der Europäischen Union können länderspezifische Einschränkungen bestehen.

- Das WPM System ist ausschließlich für den industriellen Einsatz in der Maschinen- und Anlagentechnik bestimmt.
- Das Produkt ist kein Telekommunikationsprodukt.
- Das Produkt darf nur in technisch einwandfreiem Zustand sowie bestimmungsgemäß, sicherheits- und gefahrenbewusst, unter Beachtung der einschlägigen Vorschriften, benutzt werden.
- Erkannte Störungen, insbesondere solche, welche die Sicherheit beeinträchtigen können, sind umgehend zu beseitigen.

Jeder andere Gebrauch als in der bestimmungsgemäßen Verwendung beschrieben und als in den jeweiligen Dokumentationen beschrieben ist nicht bestimmungsgemäß und deshalb unzulässig.

- Für Schäden bei nicht bestimmungsgemäßer Verwendung übernehmen Inverkehrbringer oder Hersteller keine Haftung.
- Der Hersteller haftet nicht für Geräte, dessen Anwendung oder Folgen.
- Die Risiken bei nicht bestimmungsgemäßer Verwendung liegen allein beim Betreiber.

1.2 Vorhersehbare Fehlanwendung

Jeder über die bestimmungsgemäße Verwendung hinausgehender Gebrauch des Produkts gilt als Missbrauch und ist verboten.

Das Produkt darf nicht über seine Belastungsgrenzen hinaus beansprucht werden.

Als Fehlanwendung gelten unter anderen:

- dass es bei Anwendungen eingesetzt wird, die vom Hersteller nicht ausdrücklich freigegeben sind. Die Aussagen in den Sicherheitshinweisen der jeweiligen Dokumentation sind zu beachten!
- bauliche Veränderung, die den Originalzustand zerstören.
- unsachgemäße Programmierung oder Konfiguration des Systems. Die Verantwortung und Risiken für die Anwendung, Programmierung und Konfiguration des Systems liegen allein beim Betreiber.
- Einsatz in explosionsfähiger Atmosphäre.
- Einsatz im EX-Bereich.
- Einsatz im medizinischen Bereich.
- Einsatz im Wohnbereich.
- Einsatz in sicherheitsrelevanten Anwendungen.
- die private Verwendung.

1.3 Sorgfaltspflichten des Betreibers

Diese Komponente wurde von FIBRO GMBH nach dem Stand der Technik konstruiert und gebaut. Die Anforderungen für Wahrung von Sicherheit und Gesundheitsschutz wurden erfüllt.

Diese Sicherheit kann in der betrieblichen Praxis jedoch nur dann erreicht werden, wenn alle dafür erforderlichen Maßnahmen getroffen werden. Der Betreiber der Komponente muss diese Maßnahmen planen und ihre Ausführung kontrollieren.

Für den sicheren Betrieb der Komponente ist der Betreiber verantwortlich.

Der Betreiber muss sicherstellen, dass

- die Komponente nur bestimmungsgemäß verwendet wird
- die Komponente nur in einwandfreiem, funktionstüchtigem Zustand betrieben wird und die erforderlichen mechanischen und elektrischen Schutzeinrichtungen vorhanden sind
- ein Exemplar dieser Anleitung und alle mit geltenden Unterlagen stets in einem leserlichen Zustand und vollständig am Einsatzort der Komponente zur Verfügung stehen. Es muss gewährleistet sein, dass alle Personen, die Tätigkeiten an der Komponente auszuführen haben, die Anleitung jederzeit einsehen können
- nur Personal gemäß Kapitel 1.9 "Qualifikation des Personals" an der Komponente eingesetzt wird
- dieses Personal die Anleitung und insbesondere die darin enthaltenen Sicherheitsinformationen kennt und beachtet
- die Zuständigkeit dieses Personals klar festgelegt und eingehalten wird
- dieses Personal regelmäßig in allen zutreffenden Fragen von Arbeitssicherheit und Umweltschutz unterwiesen wird
- alle an der Komponente angebrachten Gefahrenschilder nicht entfernt werden und leserlich bleiben
- Betriebsanweisungen zur Arbeitssicherheit und zur Unfallverhütung erlassen werden
- nationale Unfallverhütungsvorschriften und innerbetriebliche Vorschriften beachtet werden
- bei Bedarf persönliche Schutzkleidung zur Verfügung steht

1.4 Geltungsbereich

Diese Anleitung gilt für das Produkt mit der Bezeichnung "WPM Datenhalter", hergestellt von der FIBRO GMBH DE 74855 Hassmersheim.

Falls Sie nicht die zu Ihrem Produkt passende Anleitung haben sollten, wenden Sie sich an FIBRO GMBH DE 74855 Hassmersheim.

1.5 Haftungsausschluss

FIBRO GMBH garantiert die beschriebene Funktion des Produktes gemäß Werbung und Produktinformationen.

Weiter gehende Produkteigenschaften werden nicht zugesagt. FIBRO GMBH übernimmt keine Haftung für Wirtschaftlichkeit und fehlerfreie Funktion, wenn das Produkt für einen anderen Zweck eingesetzt wird, als im Kapitel "Bestimmungsgemäße Verwendung" beschrieben wird. Schadenersatz ist generell ausgeschlossen.

Wird dieses Produkt in Umgebungen eingesetzt, für die es nicht geeignet ist oder die dem technischen Standard nicht entsprechen, ist die FIBRO GMBH für die Folgen nicht verantwortlich.

Die FIBRO GMBH übernimmt keine Haftung für Schäden an Einrichtungen und Systemen in der Umgebung des Produktes, die durch einen Fehler des Produktes oder in dieser Anleitung verursacht werden.

Die FIBRO GMBH ist nicht verantwortlich für die Verletzung von Patenten und/oder anderen Rechten Dritter außerhalb der Bundesrepublik Deutschland.

Die FIBRO GMBH ist nicht haftbar für Schäden, die durch unsachgemäße Bedienung und Nichtbefolgung der Anweisungen in dieser Anleitung entstehen.

Die FIBRO GMBH haftet nicht für entgangenen Gewinn und Folgeschäden aufgrund der Nichtbeachtung von Sicherheits- und Warnhinweisen.

Die Produkte der FIBRO GMBH entsprechen dem Stand von Wissenschaft und Technik. Die FIBRO GMBH führt laufend Untersuchungen der Produkte und des Marktes durch, um die ständige Weiterentwicklung und Verbesserung ihrer Produkte voran zu treiben.

1.6 Zweck des Dokuments

Diese Anleitung beschreibt die Bedienung des Produkts und enthält wichtige Hinweise zur bestimmungsgemäßen Verwendung.



Lesen Sie diese Anleitung durch, bevor Sie an und/oder mit dem Produkt arbeiten. Die Anleitung enthält wichtige Hinweise für Ihre persönliche Sicherheit. Die Anleitung muss von allen Personen durchgelesen und verstanden werden, die in irgendeiner Produktlebensphase am oder mit dem Produkt arbeiten.

Die Anleitung muss während der gesamten Lebensdauer des Produkts an deren Einsatzort verfügbar sein. Sie muss beim Verkauf des Produkts weitergegeben werden.

Die Sicherheitshinweise in den einzelnen Kapiteln sind zu beachten.

Diese Anleitung und die mit geltenden Unterlagen unterliegen keinem automatischen Änderungsdienst.

Änderungen durch technische Weiterentwicklung gegenüber den in dieser Anleitung genannten Daten und Abbildungen behalten wir uns vor. Die jeweilige aktuelle Ausgabe kann bei der FIBRO GMBH erfragt werden.

1.7 Zielgruppe

Diese Anleitung richtet sich an Personen, die das Produkt WPM Datenhalter in Betrieb nehmen, konfigurieren, bedienen und warten.

1.8 Urheberrecht

Das Produkt WPM Datenhalter und diese Anleitung sind urheberrechtlich geschützt. Nachbau ohne Genehmigung wird gerichtlich verfolgt.

Wir behalten uns alle Rechte an dieser Anleitung vor, auch die der Reproduktion und/oder Vervielfältigung in irgendeiner denkbaren Form, z.B. durch Fotokopieren, Druck, Kopie auf irgendwelchen Datenträgern oder in übersetzter Form.

Nachdruck dieser Anleitung nur mit schriftlicher Genehmigung der FIBRO GMBH.

Der technische Stand zum Zeitpunkt der Auslieferung des Produkts WPM Datenhalter und der dazugehörigen Anleitung ist entscheidend, falls keine anderen Informationen gegeben werden.

Wir behalten uns technische Änderungen ohne spezielle Ankündigung vor. Frühere Anleitungen verlieren ihre Gültigkeit. Es gelten die Allgemeinen Verkaufs- und Lieferbedingungen der FIBRO GMBH.

Genannte Produkte, Namen und Logos dienen ausschließlich Informationszwecken und können Warenzeichen ihrer jeweiligen Eigentümer sein, wobei keine besondere Kennzeichnung erfolgt.

1.9 Qualifikation des Personals

Für bestimmte Aufgabenbereiche ist eine besondere Qualifikation des Personals erforderlich. Unter anderem sind auch Kenntnisse über Erste-Hilfe-Maßnahmen und die örtlichen Rettungseinrichtungen erforderlich.

Inbetriebnahme	Geschultes Personal
Bedienung	Eingewiesenes Personal
Störungsbeseitigung	Geschultes Personal
Änderung von Steuerungsparametern	Fachpersonal

Elektrische Ausrüstung	Fachpersonal aus dem Elektrobereich (gemäß Definition für Fachkräfte in IEC 364)
Transport	Geschultes Personal
Montage	Geschultes Personal
Inspektionen	Eingewiesenes Personal
Reinigung	Eingewiesenes Personal
Wartung	Geschultes Personal
Instandsetzung	Fachpersonal
Außerbetriebnahme	Fachpersonal
Demontage	Fachpersonal

Tab. 1-1 Qualifikation des Personals

Fachpersonal sind Personen, die aufgrund ihrer Ausbildung, Erfahrung und Unterweisung sowie ihrer Kenntnisse über einschlägige Normen, Bestimmungen, Unfallverhütungsvorschriften und Betriebsverhältnisse befähigt sind, die jeweils erforderliche Tätigkeiten auszuführen und dabei mögliche Gefahren erkennen und vermeiden können.

Geschultes Personal sind Personen, die vom Hersteller oder Betreiber für einen bestimmten Aufgabenbereich geschult wurden. Geschultes Personal ist befähigt, die Tätigkeiten auszuführen, die seinem bei der Schulung erreichten Kenntnisstand entsprechen. Geschultes Personal wurde auf mögliche Gefahren hingewiesen und kann diese erkennen und vermeiden.

Eingewiesenes Personal sind Personen, die vom Hersteller oder Betreiber berechtigt wurden, bestimmte Aufgaben selbständig durchzuführen.

2 SICHERHEIT

2.1 Sicherheitshinweise

Diese Anleitung enthält Sicherheitshinweise, die auf mögliche Gefährdungen aufmerksam machen sollen und die beachtet werden müssen, um Verletzungen zu vermeiden.

Der zugehörige Text beschreibt

- die Art der Gefährdung
- die Quelle der Gefährdung
- die Möglichkeiten zur Vermeidung von Verletzungen
- die möglichen Konsequenzen bei Nichtbeachtung des Warnhinweises

Die Sicherheitshinweise werden durch einen farbigen Signalbalken mit Warndreieck und Signalwort hervorgehoben.

Die Signalbalken haben folgende Bedeutung:

GEFAHR!

Ein Sicherheitshinweis mit rot hinterlegtem Signalbalken und dem Signalwort **GEFAHR** bezeichnet eine Gefährdung mit einem hohen Risikograd, die, wenn sie nicht vermieden wird, den Tod oder eine schwere Verletzung zur Folge hat.

WARNUNG!

Ein Sicherheitshinweis mit orange hinterlegtem Signalbalken und dem Signalwort **WARNUNG** bezeichnet eine Gefährdung mit einem mittleren Risikograd, die, wenn sie nicht vermieden wird, den Tod oder eine schwere Verletzung zur Folge haben kann.

VORSICHT!

Ein Sicherheitshinweis mit gelb hinterlegtem Signalbalken und dem Signalwort **VORSICHT** bezeichnet eine Gefährdung mit einem niedrigen Risikograd, die, wenn sie nicht vermieden wird, eine geringfügige oder mäßige Verletzung zur Folge haben kann.

2.2 Allgemeine Hinweise

Neben den Sicherheitshinweisen enthält diese Anleitung Hinweise, die zur Vermeidung von Sachschäden beachtet werden müssen.

Der zugehörige Text beschreibt

- den möglichen Grund eines Sachschadens
- die Möglichkeiten zur Vermeidung des Sachschadens

Hinweise auf mögliche Sachschäden werden durch einen blauen Signalbalken mit dem Signalwort **ACHTUNG** hervorgehoben.

ACHTUNG!

Hinweise zur Vermeidung von Sachschäden stehen nicht in Bezug zu möglichen Körperverletzungen.



Weiter enthält diese Anleitung allgemeine Hinweise zur Benutzung.

Allgemeine Hinweise zur Benutzung und Tipps zu bestimmten Anwendungen werden mit einem blauen Informationssymbol hervorgehoben.

3 PRODUKTBESCHREIBUNG

3.1 Bestandteile und Eigenschaften

Das Produkt WPM Datenhalter ist Teil des WPM Drucküberwachungssystems. Eine Komponente, speziell entwickelt für die Überwachung und Registrierung von FIBRO WPM Drucksensoren innerhalb oder außerhalb eines registrierten Presswerkzeugs.

Im nachfolgenden Text dieser Anleitung wird das Produkt WPM Datenhalter als Komponente bezeichnet.

Der WPM Datenhalter übermittelt Statusinformationen mittels Bluetooth LE 4.0 Standard im FIBRO-Nutzdaten-Protokoll.

Ergänzend arbeiten der WPM Drucksensor, das WPM Gateway, zur Einbindung in die lokale SPS, sowie die WPM-Konfigurations-Software, die WPM App, sowie nur im Werk von FIBRO angewendete Zusatzprogramme mit dem WPM Datenhalter zusammen.

3.2 Zubehör

Für den WPM Datenhalter sind keine weiteren Zubehöre vorgesehen.

Zum Betrieb werden zwei Lithium-Metall-Batterien von FIBRO benötigt, welche gemäß der Auswertung der Messdaten und der Stati des WPM Datenhalters zur Aufrechterhaltung der Funktion regelmäßig ersetzt werden müssen.

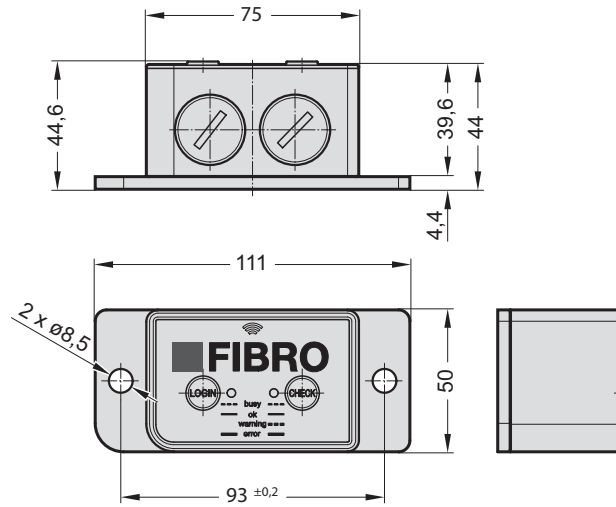
3.3 Technische Daten

Spannungsversorgung:	3,6V 2 Stück FIBRO Lithium-Metall-Batterie
Temperaturbereich:	-10°C bis +80°C
Schutzart:	IP65 verklebt und verschraubt
Größe:	44 mm x 50 mm x 111 mm
Gewicht:	0,3 kg
Kunststoffgehäuse:	PA6
Flanschplatte:	Aluminium
Bedienung und Anzeige:	2 Tasten und 2 LED zweifarbig rot/grün
Funktechnologie:	Bluetooth LE 4.0 2.4GHz
Zugelassene Länder:	Geltungsbereich der Europäischen Union und Länder mit Anerkennung von Normen und Zertifikaten der Europäischen Union

Batterie enthält Gefahrgut Lithium-Thionyl-Chlorid

3.3.1 Technische Zeichnung

2480.00.91.30



3.3.2 Typenschild



4 MONTAGE

Die FIBRO-Gasdruckfedern im Presswerkzeug sind mit FIBRO WPM Drucksensoren auszustatten.

Die Montage des WPM Datenhalters erfolgt am Presswerkzeug an gut sichtbarer, mechanisch geschützter Stelle. Zur Befestigung werden zwei Schrauben M6 verwendet, die Schrauben sind gegen unbeabsichtigtes Lösen wirksam zu sichern.

Der WPM Datenhalter darf vertikal oder horizontal ausgerichtet montiert werden.

Auf der Oberseite (Beschriftung „FIBRO“) des WPM Datenhalters ist die Funk-Senderichtung symbolisch gekennzeichnet.

Die Beschriftungsseite mit den Tasten soll für den Betreiber zugänglich sein.

4.1 Konstruktive Anforderungen

Rund um den WPM Datenhalter ist ein Freiraum von 10mm zu gewährleisten - Ausnahme ist die Befestigungsseite.

Der mit Funksymbol gekennzeichnete Bereich am WPM Datenhalter darf nicht in unmittelbarer Berührung mit Metalloberflächen kommen.

Für den Betrieb mit Funk-Technologie ist der Datenhalter so montieren, dass zum korrespondierenden WPM Gateway eine ungehinderte Sichtlinie ermöglicht wird.

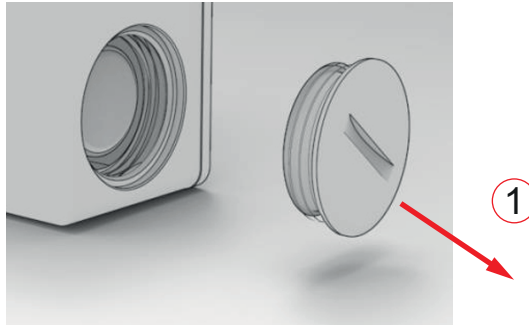
Flüssigkeiten welche den Datenhalter benetzen, können reduzierenden Einfluss auf die Funkübertragung haben.

5 INBETRIEBNAHME

Die FIBRO-Gasdruckfedern sind mit WPM Drucksensoren auszustatten.

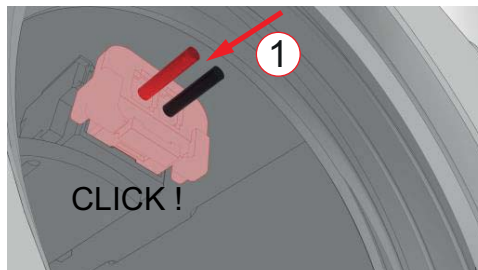
Die beiden Lithium-Metall-Batterien sind im WPM Datenhalter anzuschließen und einzulegen.

Hierzu werden die Metall-Verschlusschrauben mit einem geeigneten Werkzeug geöffnet.



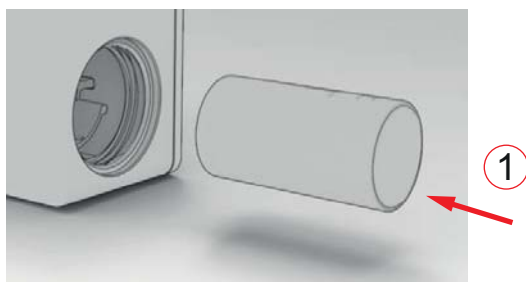
1 Stopfen entfernen

Der Steckverbinder der Batterien wird in die jeweilige Anschlussbuchse innerhalb des WPM Datenhalters eingesteckt und hörbar eingerastet.



1 Einschieben und einrasten

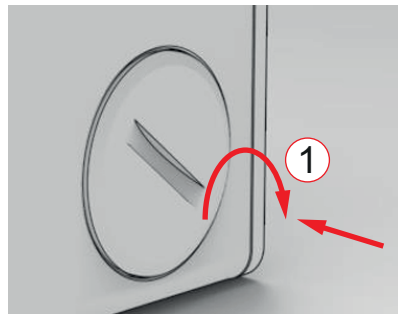
Die Batterien werden anschließend mit dem kürzeren Stück der Batterie zum Litzenabgang voraus in den Batterieschacht eingeschoben.



1 Einschieben und Leitung sichern

Dabei ist zu beachten, dass die Litze vollständig im Schacht verschwindet und nicht oberhalb der Batterie liegen bleibt.

Nach dem Einlegen der Batterie ist die Metall-Verschlusschraube wieder zu verschrauben und dicht zu verschließen.



1 Dicht verschließen

Mit Einlegen der ersten Batterie ist der WPM Datenhalter betriebsbereit und sendet im Sekundentakt.

Der WPM Datenhalter ist am selben Werkzeug wie in 4 "Montage" und 4.1 "Konstruktive Anforderungen" beschrieben zu montieren.

6 BETRIEB

6.1 Konfigurationsbetrieb

Der WPM Datenhalter wird zusammen mit den WPM Drucksensoren mittels WPM-Konfigurations-Software für PC konfiguriert.

Für die WPM-Konfigurations-Software existiert eine eigenständige Anleitung.

Ein WPM Datenhalter ist mit Hilfe der WPM-Konfigurations-Software einem Werkzeug zuzuordnen und zu konfigurieren.



Ein WPM Monitoring Betrieb ohne Konfiguration ist nicht möglich.

Der Datenhalter hat ohne Konfiguration folgende Grundeinstellung:

Messzyklus:	1 Sekunde (Batteriespannung)
Sendezyklus BT LE:	1 Sekunde

ACHTUNG!

Während der Parametrierung keine Daten

Bei der Programmierung sendet der Datenhalter keine aktuellen Daten

- ▶ Überwachung unterbrochen
-

6.2 Normalbetrieb

Der WPM Datenhalter hat neben der Konfigurationsbetriebsart drei Normalbetriebsarten.

6.2.1 Werkzeugüberprüfung

Durch Betätigung der Taste „Check“ auf der Frontseite des WPM Datenhalters ändert sich der Betriebszustand des WPM Datenhalters vom Sender zum Empfänger.

Der WPM Datenhalter schaltet für die Dauer von maximal 120 Sekunden in den Überprüfungsmodus. Dabei empfängt er die Statusinformationen aller zugehörigen WPM Drucksensoren und wertet diese aus. Während dieser Zeit blinkt die grüne LED.

Ist der WPM Datenhalter nicht konfiguriert, blinken bei dieser Aktion die rote und grüne LED im schnellen Wechsel für ca. 2 Sekunden. Haben sich innerhalb von 120 Sekunden nicht alle WPM Drucksensoren gemeldet, wird die Überprüfung beendet und die LED leuchtet statisch rot. Sind alle Stati aller WPM Drucksensor in Ordnung, leuchtet die grüne LED statisch.

Bei Warnung eines WPM Drucksensors blinkt die LED rot, bei Fehler (Alarm) mindestens eines WPM Drucksensors reagiert die Checkfunktion sofort, es leuchtet die LED statisch rot.

Die Check-Funktion endet, wenn alle Sensoren erkannt wurden.

Anschließend schaltet der WPM Datenhalter wieder in den Normalbetrieb zurück.

Der Vorgang kann durch nochmaliges Betätigen der Taste „Check“ abgebrochen werden

6.2.2 Pairing Bestätigung für WPM Gateway

Ist ein WPM System mit WPM Gateway ausgestattet, dient die Login-Taste der manuellen Quittierung.

Das WPM Gateway wird manuell in den Pairing Mode versetzt. In diesem Betriebszustand wartet das WPM Gateway auf die, durch Tastendruck ausgelöste, Quittierung eines WPM Datenhalters.

Der Ablauf ist wie folgt:

- 1) Aktivieren des Eingangs für den Pairing Mode am WPM Gateway
- 2) Betätigen der „Login“ Taste am WPM Datenhalter – ein Pairing Bestätigung des Presswerkzeugs (WPM Datenhalters) wird zum WPM Gateway gesendet.
 - Die rote LED blinkt.
- 3) Hat das WPM Gateway das Bestätigungssignal empfangen, wird eine Quittung vom WPM Gateway zum WPM Datenhalter gesendet.
 - Die grüne LED am WPM Datenhalter leuchtet statisch.
- 4) Das WPM Gateway sucht parallel alle konfigurierten zugehörigen Sensoren und aktiviert diese. Der zugehörige Status wird am Gateway angezeigt.
- 5) Das WPM Gateway überwacht anschließend das dem selektierten WPM Datenhalter zugeordnete Presswerkzeug.
- 6) Sollte das WPM Gateway nicht innerhalb von 120 Sekunden eine Bestätigung zum WPM Datenhalter senden, bricht der Pairing-Vorgang ab.
 - Die rote LED leuchtet statisch.

7 WARTUNG

Der Datenhalter selbst ist wartungsfrei.

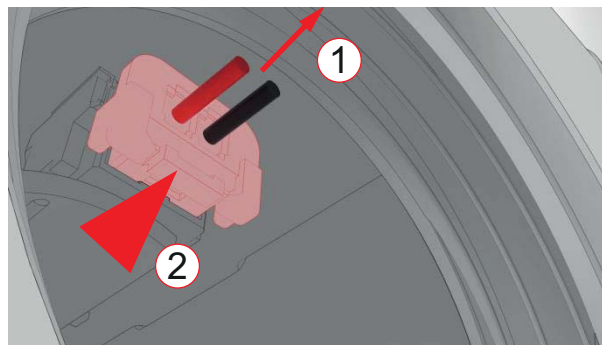
Die Batterien müssen erneuert werden.

7.1 Batterie Wechsel – Lithium-Metall-Batterie

Ein Batteriewechsel wird abhängig der Eigendiagnose des WPM Datenhalters erforderlich.

Die Werte sind durch die WPM-Konfigurations-Software überprüfbar oder durch Statusinformationen im Gateway abrufbar.

Zum Lösen des Batteriesteckers ist die Rastnase am Steckverbinder mit Hilfe z.B. einer Kugelschreiber-Spitze zu entriegeln und der Stecker ist dabei gleichzeitig abzuziehen.



- 1 *ILeicht an der Litze ziehen*
- 2 *Rastverriegelung durch Drücken lösen*

ACHTUNG!

Wartung mit Lithium Metall Batterie

Lithium ist ein Gefahrstoff. Es besteht Brandgefahr.

- ▶ Keinen Kurzschluss erzeugen.
- ▶ Batterie mechanisch nicht beschädigen.
- ▶ Batterie nicht wieder aufladen.

8 ENTSORGUNG

Das Produkt ist ein Industrieprodukt und wird auf dem Wege der Industrie-Altgeräteentsorgung verwertet.

8.1 Entsorgung der Batterie

ACHTUNG!

Batterie sachgemäß entsorgen

Die Batterie besteht aus Lithium-Metall-Zellen. Lithium ist ein wertvoller Rohstoff und ein Gefahrgut. Nicht sachgemäße Entsorgung kann Umweltschäden verursachen und strafrechtlich verfolgt werden.

- ▶ Die Batterie ist dem Gerät zu entnehmen.
 - ▶ Die Batterie muss nach den einschlägigen landesüblichen und regionalen Gesetzen und Richtlinien entsorgt werden.
 - ▶ Die örtlichen Vorschriften zur ordnungsgemäßen Abfallverwertung bzw. -beseitigung sind einzuhalten.
-

9 VERZEICHNISSE

9.1 Drittfirmenprodukte

Keine Komponenten von Drittfirmen im Produkt enthalten.

9.2 Tabellenverzeichnis

Tab. 1-1	Qualifikation des Personals	8
----------	-----------------------------	---

9.3 Index

A

Altgeräteentsorgung 18
Atmosphäre, explosionsfähige 5

B

Bluetooth 4 10 10

G

Gefährdungen, mögliche 9

H

Haftungsausschluss 6

M

Messzyklus 15
Missbrauch 5

P

Pairing Mode 16
Personal, eingewiesen 8 8
Personal, Fachpersonal 8 8
Personal, geschult 8 8
Personal, Qualifikation 8

R

Richtlinie 18

S

Sendezyklus 15
Sicherheitshinweis 9
Signalbalken 9
Signalwort 9

U

Umweltschäden 18
Urheberrecht 2 7

V

Verletzungen, Vermeidung 9
Verwendung, bestimmungsgemäß 4 5

W

WPM-Konfigurations-Software 10
WPM Datenhalter 17
WPM Drucksensor 10 12 13 15 15
WPM Drucküberwachungssystem 10
WPM Gateway 10 12 16
WPM Monitoring Betrieb 15
WPM System 4 16
WPM App 10

Z

Zielgruppe 6

Ä

Änderung 6

FIBRO GMBH

Geschäftsbereich Normalien
August-Läpple-Weg
74855 Hassmersheim
Germany
T +49 06266 73-0
info@fibro.de

THE LÄPPLE GROUP

LÄPPLE AUTOMOTIVE
FIBRO
FIBRO LÄPPLE TECHNOLOGY
LÄPPLE AUS- UND WEITERBILDUNG

NIEDERLASSUNGEN

FIBRO France Sarl

Département Eléments normalisés
26 Avenue de l'Europe
7300 Schiltigheim
France
T +33 3 90 20 40 40
info@fibro.fr

FIBRO INDIA

PRECISION PRODUCTS PVT. LTD.
Business Area Standard Parts
Plot No: A-55, Phase II, Chakan Midc,
Taluka Khed, Pune - 410 501
India
T +91 21 35 33 88 00
info@fibro-india.com

FIBRO ASIA PTE. LTD.

Business Area Standard Parts
9 Changi South Street 3, #07-04
Singapore 486361
Singapore
T +65 65 43 99 63
info@fibro-asia.com

FIBRO INC.

Business Area Standard Parts
39 Harrison Avenue
Rockford, IL 61104
USA
T +1 815 2 29 13 00
info@fibroinc.com

FIBRO (SHANGHAI)

PRECISION PRODUCTS CO., LTD.
Business Area Standard Parts
1st Floor, Building 3, No. 253, Ai Du Road
Pilot Free Trade Zone, Shanghai 200131
China
T +86 21 60 83 15 96
info@fibro.cn

FIBRO KOREA CO., LTD

203-603, Bucheon Technopark
Ssangyong 3
397, Seokcheon-ro, Ojeong-gu,
Bucheon-si, Gyeonggi-do
Korea
T +82 32 624 0630
fibro_korea@fibro.kr

FIBRO POLSKA SP. Z O. O.

ALEJA ARMII KRAJOWEJ 220
PAWILON AG PIĘTRO 3/ POKÓJ 306
43-316 BIELSKO-BIAŁA
POLSKA
T +(48) 6980 57720