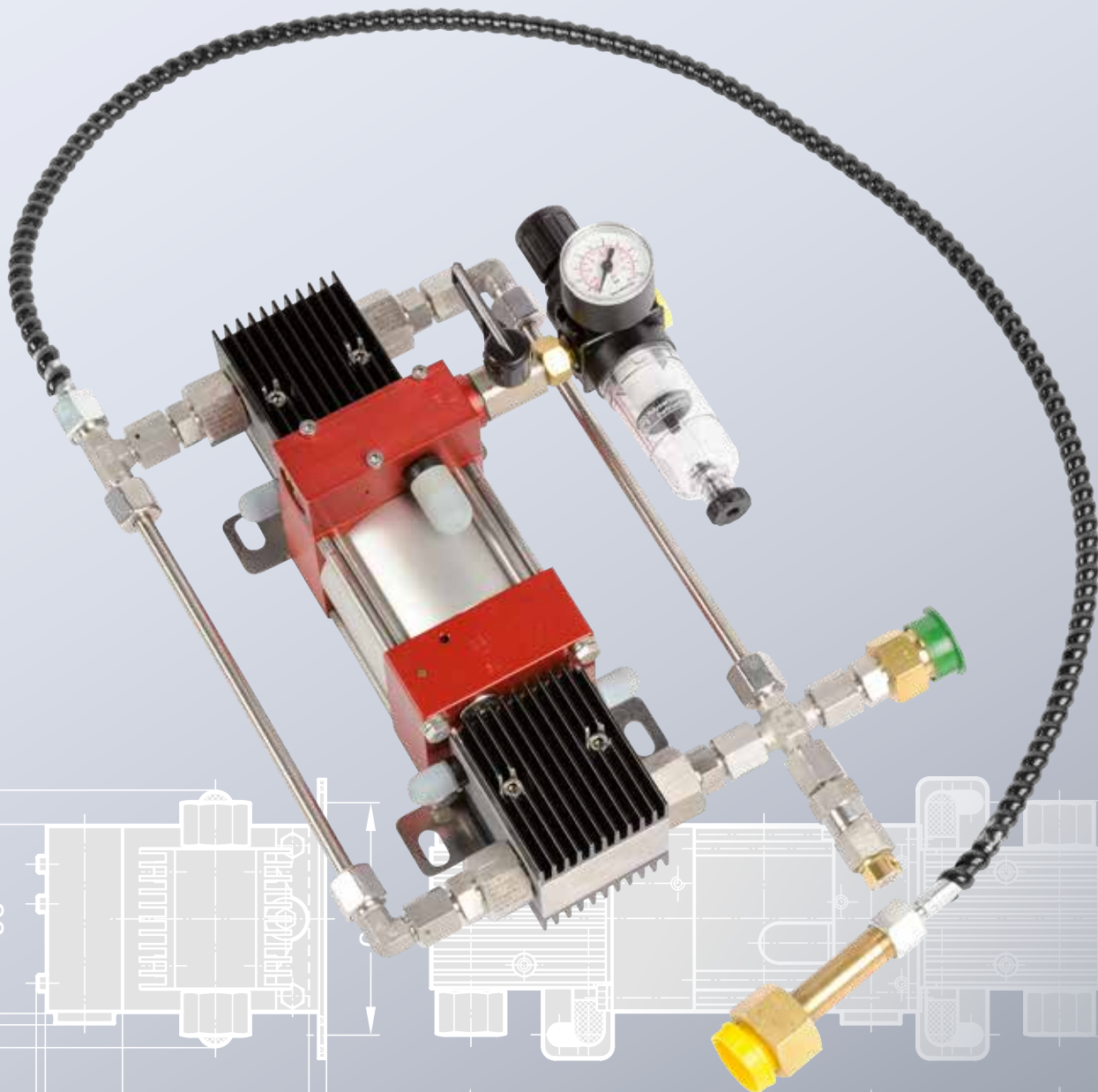


STICKSTOFF-KOMPAKTBOOSTER ZUR GASDRUCKFEDERNBEFÜLLUNG COMPACT NITROGEN BOOSTER FOR GAS SPRING FILLING



STICKSTOFF-KOMPAKTBOOSTER ZUR GASDRUCKFEDERNBEFÜLLUNG

BESCHREIBUNG:

Der FIBRO Stickstoff-Kompaktbooster 2480.00.32.71 wurde zum Verdichten von Stickstoffgas entwickelt. Er erhöht den Ausgangsdruck der Stickstoffflaschen wesentlich. Somit lassen sich beispielsweise bei der Gasdruckfedernbefüllung die N₂-Flaschen bis zu einem Restdruck von 30 bar nutzen.

VORTEILE:

- Erhöhung der Ausnutzungskapazität
- Reduzierung der Flaschenwechselzeit
- Minimierung der Flaschenanzahl
- geringes Gewicht (7,2 kg)
- kompaktes Design
- Zur einfachen Montage direkt auf allen handelsüblichen Stickstoffflaschen (200 bar) geeignet.

FUNKTIONSWEISE:

Der FIBRO Stickstoff-Kompaktbooster arbeiten nach dem Prinzip eines Druckübersetzers. Eine große Fläche wird mit geringem Druck beaufschlagt und wirkt auf eine kleine Fläche mit großem Druck. Die kontinuierliche Förderung wird durch ein intern angesteuertes 4/2-Wegeventil erreicht. Der Antrieb erfolgt über Druckluft.

Zur Befestigung des Stickstoff-Kompaktboosters auf der Stickstoffflasche ist ein Halblech im Lieferumfang enthalten. Der Stickstoff-Kompaktbooster wird einfach über den Anschluss der Stickstoffflasche gehängt.



- ① 2480.00.32.71 Stickstoff-Kompaktbooster
- ② Gasflaschenanschluss W24, 32 x 1/14 für 200 bar Stickstoffflasche
- ③ Eingang Stickstoff N₂
- ④ Drucklufteingang G1/4 max. 10 bar
- ⑤ Überdrucksicherung 400 bar
- ⑥ Ausgang Stickstoff N₂
- ⑦ Anschlussgewinde W24, 32 x 1/14

TECHNISCHE DATEN:

Antriebsdruckluft: 1 - 6 bar

berechneter Betriebsdruck bei 6 bar Luftantriebsdruck:

192 bar + Flaschenrestdruck

Übersetzungsverhältnis: 1:32

Hubvolumen / Doppelhub: 11,6 cm³

ANSCHLÜSSE:

Druckluft: G 1/4"

Stickstoffeingang: Schlauchleitung DN4, 1 m lang mit

N₂-Flaschenanschluss 200 bar

Stickstoffausgang: N₂-Flaschenanschluss 200 bar

W24, 32 x 1/14

max. Betriebstemperatur: 60 °C

Gewicht: ca. 7,2 kg

Einlassdruck: 30-300 bar

Mittlere Lieferleistung*: 280 NL/min

* Die Förderleistung ist vom Luftantriebs- und Einlassdruck abhängig



HALBLECH

Bestellnummer für Nachbestellung
2480.00.32.71.02

HOLDING PLATE

Order No. for repeat-order
2480.00.32.71.02

COMPACT NITROGEN BOOSTER FOR GAS SPRING FILLING

DESCRIPTION:

The FIBRO compact nitrogen booster 2480.00.32.71 was developed to compress nitrogen gas. It increases the output pressure of the nitrogen cylinders considerably. For example, when filling gas springs, the N₂ cylinders can be used up to a residual pressure of 30 bar.

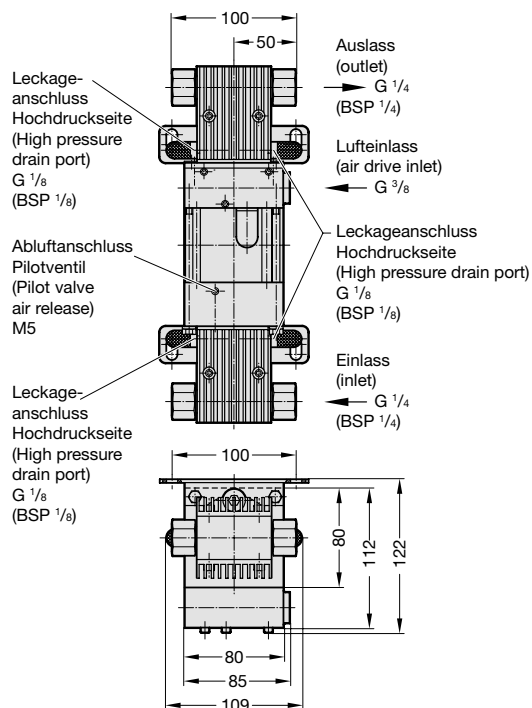
ADVANTAGES:

- Increase in utilisation capacity
- Reduction in cylinder replacement time
- Minimisation of the number of cylinders
- Light weight (7.2 kg)
- Compact design
- Suitable for simple installation directly on all standard nitrogen cylinders (200 bar)

FUNCTION:

The FIBRO compact nitrogen booster works according to the principle of a pressure relay valve. Low pressure is applied to a large surface, which in turns applies high pressure to a small surface. Continuous delivery is achieved by means of an internally actuated 4/2-way valve. Compressed air is used as the drive mechanism.

A holding plate is included to secure the compact nitrogen booster to the nitrogen cylinder. The compact nitrogen booster is simply hung over the nitrogen cylinder connection.



- ① 2480.00.32.71 Compact Nitrogen Booster
- ② Gas cylinder connection W24, 32 x 1/14 for 200 bar nitrogen cylinder
- ③ Nitrogen N₂ inlet
- ④ Compressed air inlet G 1/4 max. 10 bar
- ⑤ Overpressure protection 400 bar
- ⑥ Nitrogen N₂ outlet
- ⑦ Connecting thread W24, 32 x 1/14

TECHNICAL DATA:

Drive compressed air: 1 – 6 bar

Calculated operating pressure at 6 bar air drive pressure:

192 bar + remaining pressure in the nitrogen cylinder

Transmission ratio: 1:32

Displaced volume/double stroke: 11.6 cm³

CONNECTIONS:

Compressed air: G 1/4" thread

Nitrogen inlet: Hose DN4, 1 m long with N₂ cylinder connection 200 bar

Nitrogen outlet: N₂ cylinder connection 200 bar W24, 32 x 1/14

Max. operating temperature: 60 °C

Weight: approx. 7.2 kg

Inlet pressure: 30-300 bar

Average supply rate*: 280 NL/min

* The delivery rate is dependent on the air drive and inlet pressure



FIBRO GMBH

Geschäftsbereich Normalien
August-Läpple-Weg
74855 Hassmersheim
Germany
T +49 6266 73-0
info@fibro.de

MEMBER OF THE LÄPPLE GROUP

LÄPPLE AUTOMOTIVE
FIBRO
FIBRO LÄPPLE TECHNOLOGY
LÄPPLE AUS- UND WEITERBILDUNG

FIBRO FRANCE SARL

Département Eléments normalisés
26 Avenue de l'Europe
67300 Schiltigheim
France
T +33 3 90 20 40 40
info@fibro.fr

FIBRO INC.

Business Area Standard Parts
139 Harrison Avenue
Rockford, IL 61104
USA
T +1 815 2 29 13 00
info@fibroinc.com

FIBRO ASIA PTE. LTD.

Business Area Standard Parts
9 Changi South Street 3, #07-04
Singapore 486361
Singapore
T +65 65 43 99 63
info@fibro-asia.com

FIBRO INDIA**PRECISION PRODUCTS PVT. LTD.**

Business Area Standard Parts
Plot No: A-55, Phase II, Chakan Midc,
Taluka Khed, Pune - 410 501
India
T +91 21 35 33 88 00
info@fibro-india.com

FIBRO (SHANGHAI)**PRECISION PRODUCTS CO., LTD.**

Business Area Standard Parts
1st Floor, Building 3, No. 253, Ai Du Road
Pilot Free Trade Zone, Shanghai 200131
China
T +86 21 60 83 15 96
info@fibro.cn

FIBRO KOREA CO., LTD.

203-603, Bucheon Technopark
Ssangyong 3
397, Seokcheon-ro, Ojeong-gu,
Bucheon-si, Gyeonggi-do
Korea
T +82 32 624 0630
fibro_korea@fibro.kr