

Kontakt

Firma	Ansprechpartner	Datum
Straße	E-Mail	Anfrage- Nr.
Ort	Telefon	Gewünschter Liefertermin

Einbaulage	Winkel in °	Positionierung fest flexibel	Teilgenauigkeit
Störkreisdurchmesser in mm		Antriebsanordnung	Lackierung RAL
Massenträgheitsmoment (MTM) J in kgm²		Schaltzeit in s	Transportlast in kg

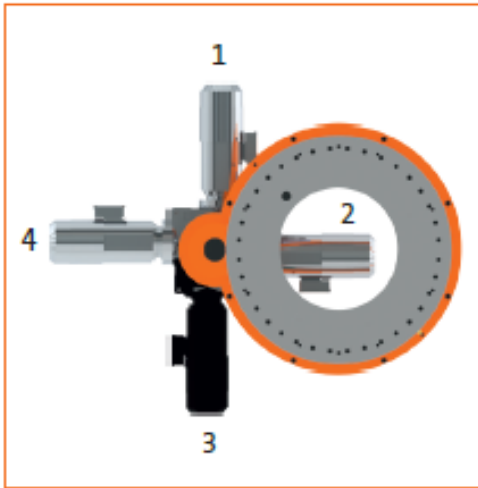
Zusatzbaugruppen	Zusatzoptionen	Lackierung Maschinenständer RAL
ohne Zusatzbaugruppen	Zusatzschaltteller	
Indexiereinheit	Kundenbohrbild	
erweiterte Mittenbohrung	Maschinenständer	

Antriebsmotor	Antriebe	Elektrische Ansteuerung
SEW (Standard)	1 Antrieb	Antriebsumrichter SEW
Siemens	2 Antriebe	ohne Antriebsumrichter
Sondermotor		
ohne Motor (vorbereitet)		
Kundenbeistellung		

Zusatzinformationen	Internetseite FIBRO Datenblätter Download
----------------------------	--

Antriebsanordnung

1 Antrieb



Antriebsanordnung

2 Antriebe

