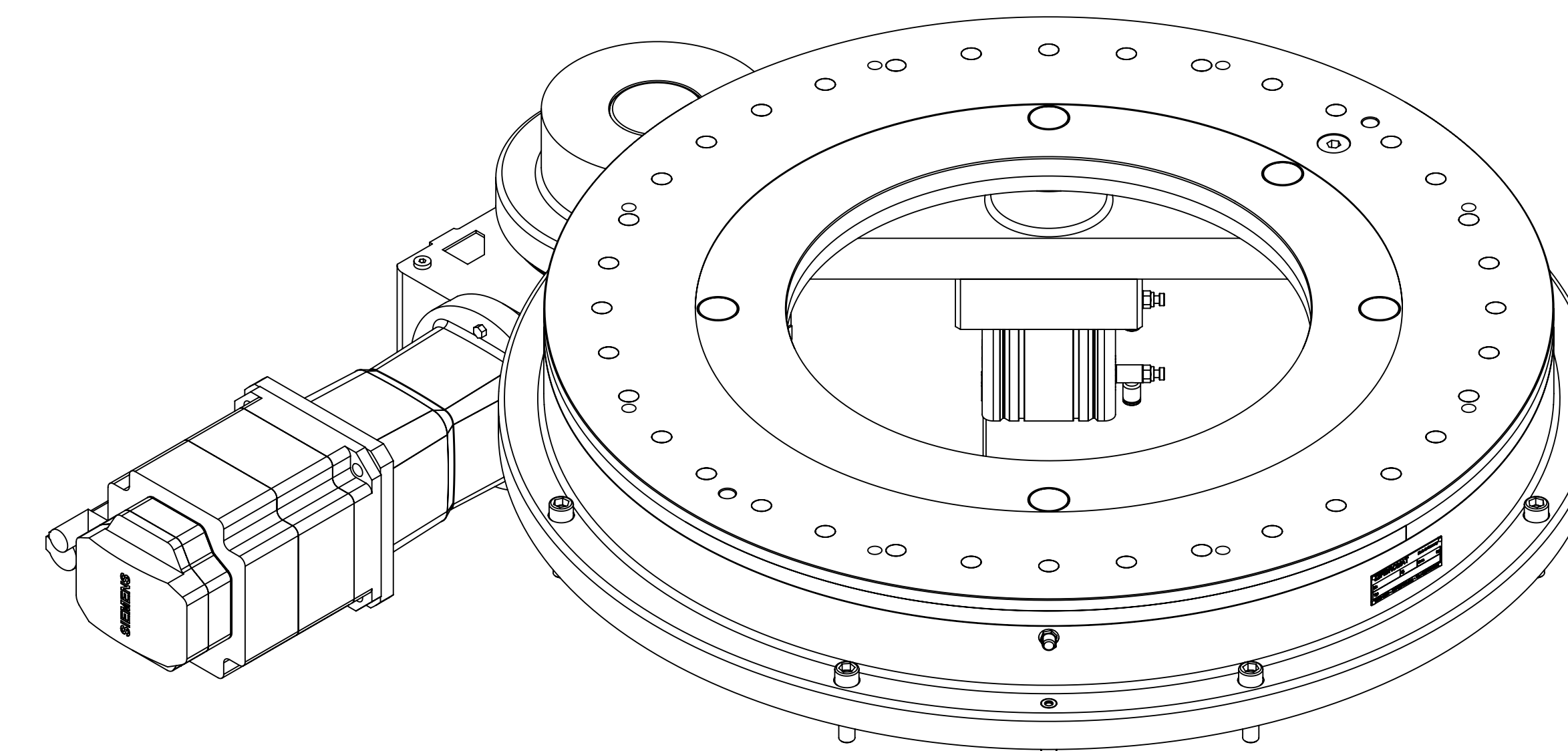
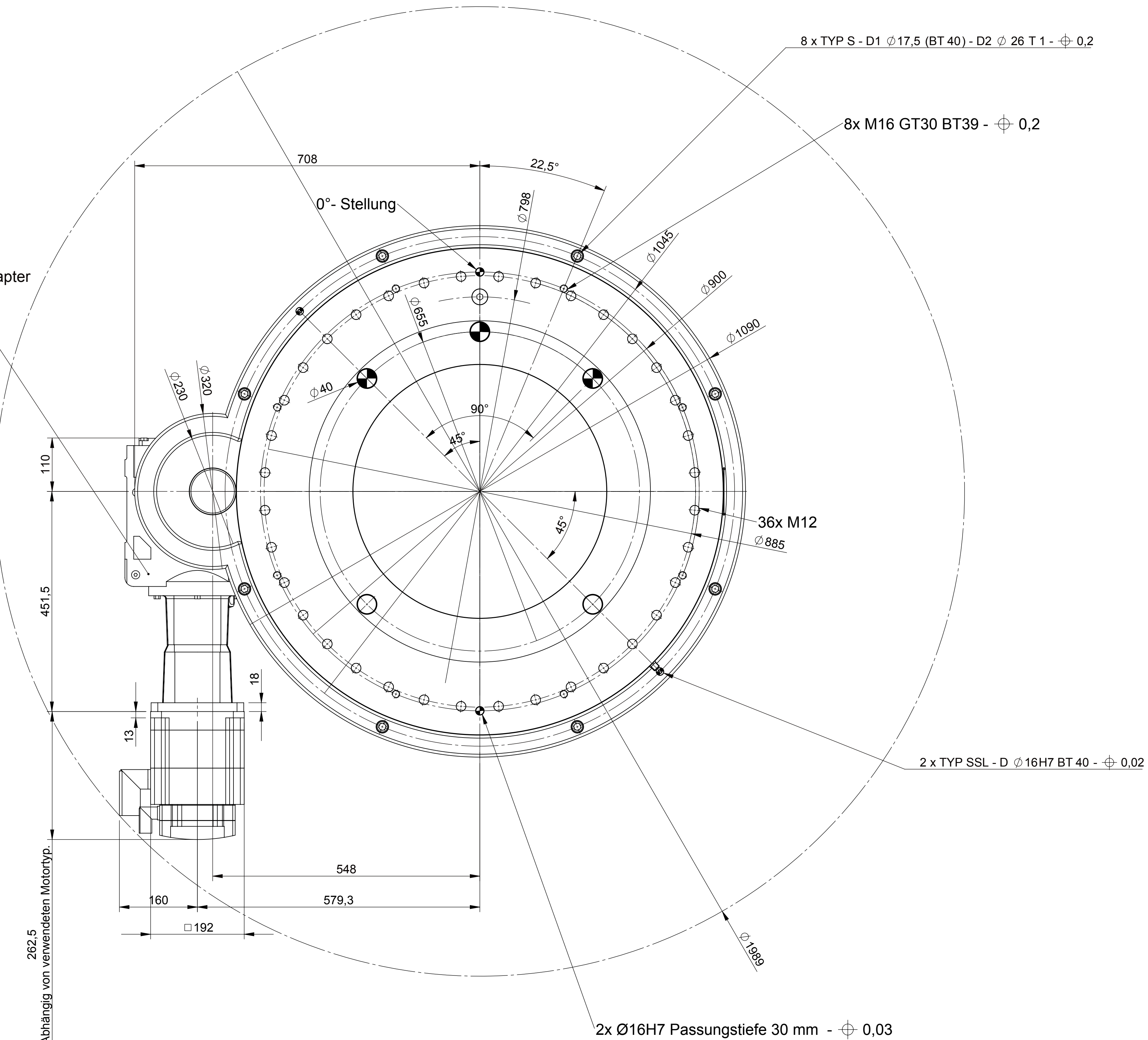


Antriebstyp:  
 SEW KF77/R AQH190/3  
 Getriebeausführung: Kegelradgetriebe mit Adapter  
 Bauform: M6A  
 vorbereitet für 1 FK 7 101 - 5AF71 -1EH0



**Achtung!**  
 Bei Ersatzteilbestellung  
 bitte Maschinen - Typ  
 Maschinen - Nr. und  
 Baujahr angeben  
 Technische Änderungen vorbehalten.

**Attention!**  
 When ordering spare parts  
 please indicate machine - type  
 machine - number and  
 construction - year  
 We reserve the right to make alterations.

**Attention!**  
 Si vous commandez des pieces  
 de rechange veuillez indiquer  
 modele, numero et annee de  
 fabrication de la machine  
 Sous reserve de modifications techniques.

Bildliche Darstellung unverbindlich  
 not binding scheme  
 ce tableau de mesures reste sans engagement

Technische Änderungen vorbehalten  
 Technical alterations reserved  
 Sous reserves de modifications techniques

<b>FIBRO</b>		Unüberarbeitete Konten		Teil-Nr.		Gewicht (kg)		Format		Maßstab	
SCHUTZVERBODEN NACH ISO 16016:2000/9 REACHEN		Urspr. Zeichnung:		Protokoll:		591,436		DIN A0		1:3	
Genauigkeitsgrad DIN ISO 2768 m		Datum		Name		Benennung 1:					
> 4 30 120 400 1000 2000		beart.		18.10.2011		Schrunk, Alexander				Benennung 2:	
bb 4 30 120 400 1000 2000 4000		Fmg.		20.06.2012		Schrunk, Alexander				Benennung 3:	
10 12 15 20 25 30 35 40 45 50 55 60 65 70 75 80 85 90 95 100 110 120 130 140 150 160 170 180 190 200		1:2 1:3 1:4								AT.1000 T04 SD180 Z1315°	
FIBRO GmbH Weissenstrasse 41-43 74189 Weissenberg Tel.: 07134 / 73-0		Zeichnungs-Nr. 4-958-928-0001		Blatt 1 von 1		Ausgabe					