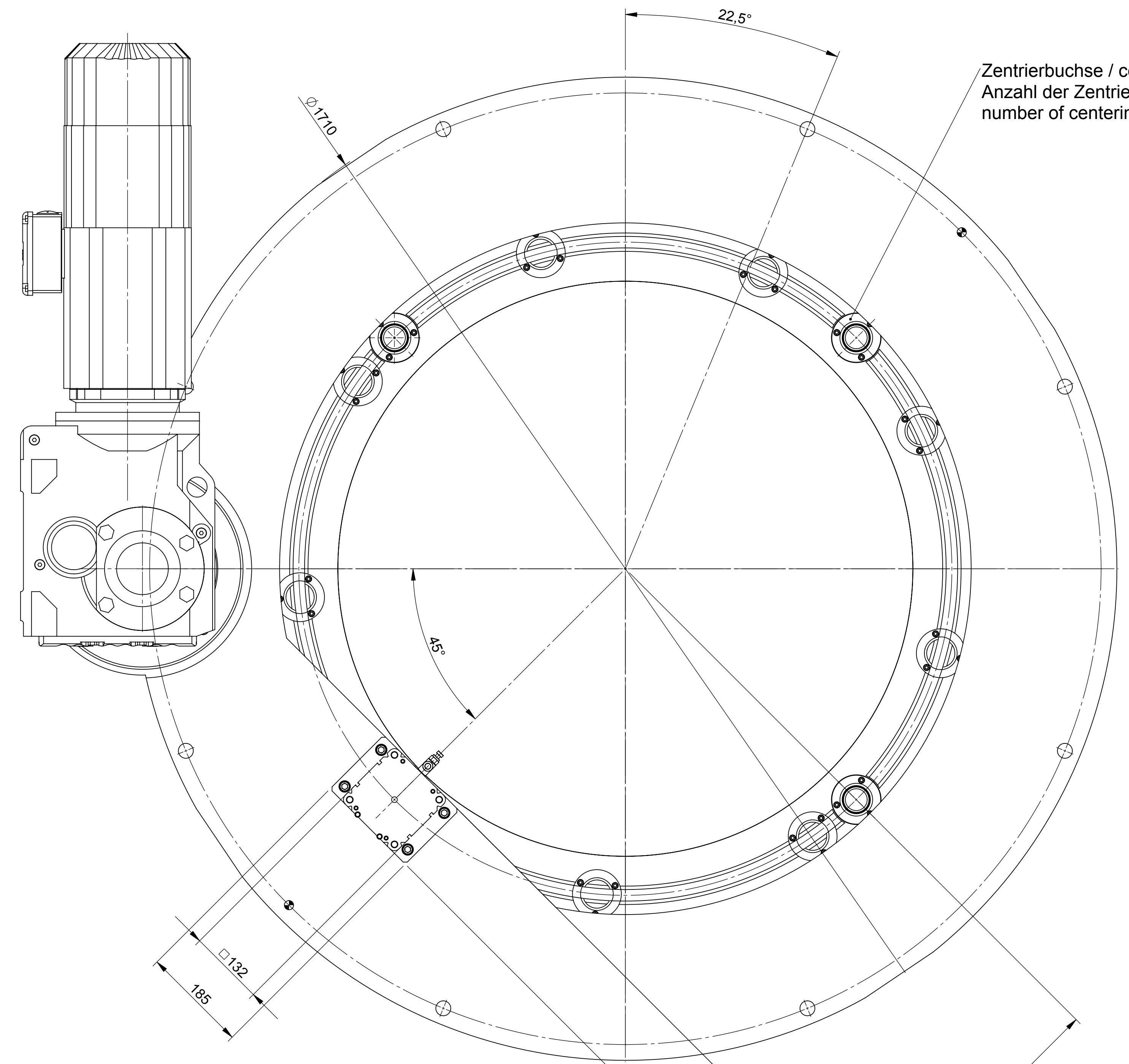


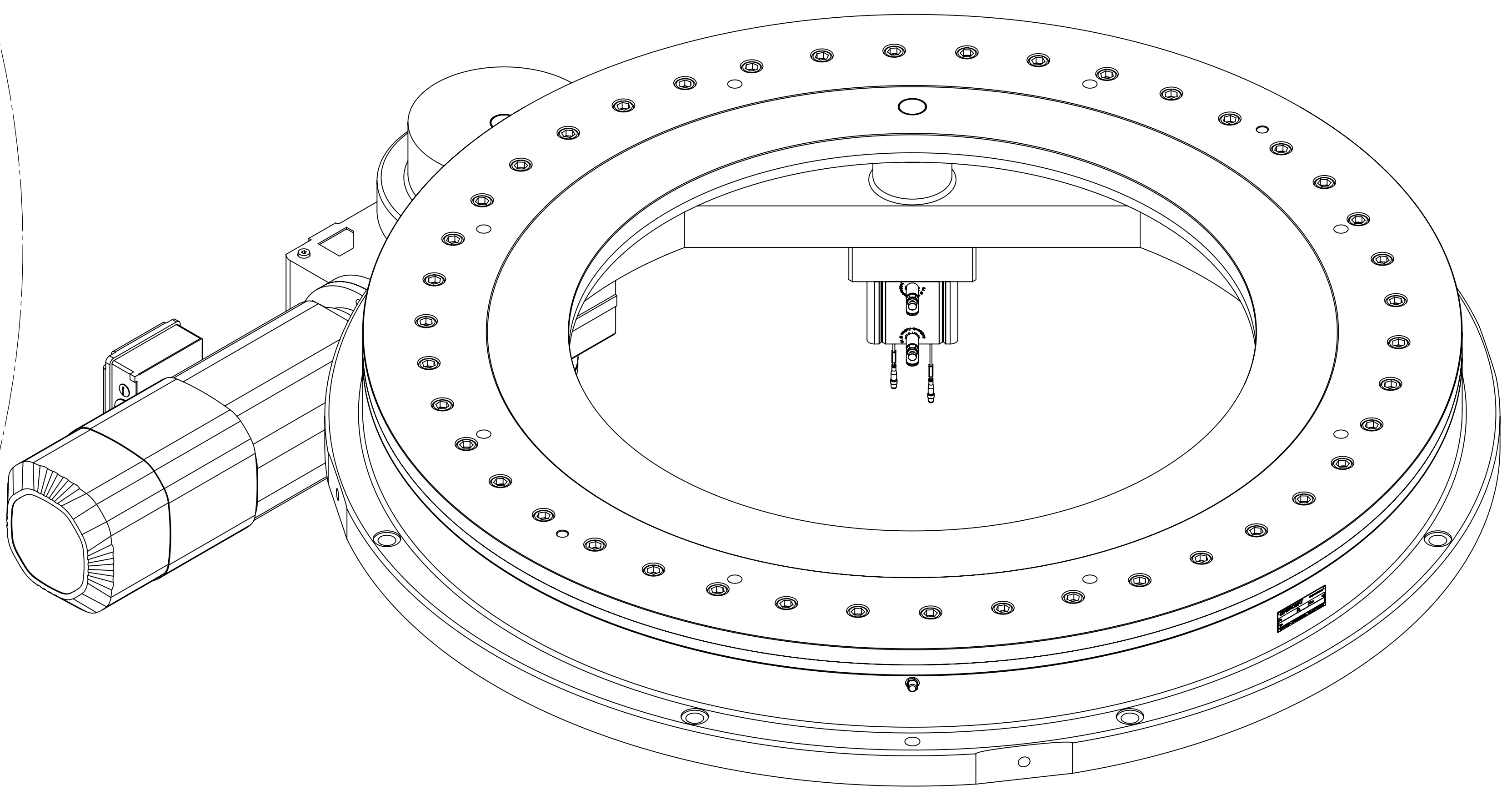
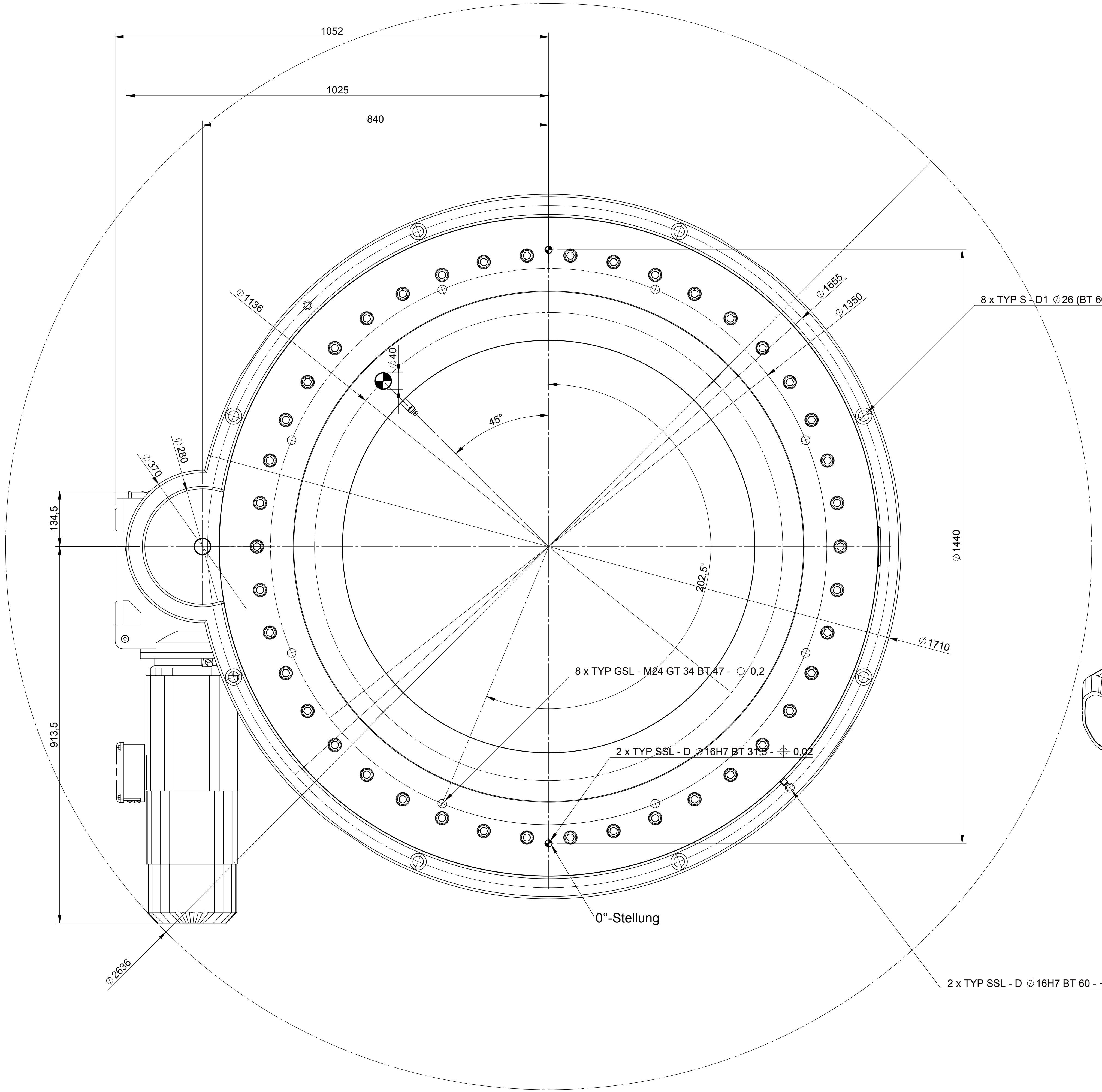
Indixiereinheit / Locking unit
 2x Näherungsschalter / 2x proximity switches
 FESTO SME-8M-DS-24V-K-0.3-M8D / 543861

Indixiereinheit / Locking unit
 Druckluft 0.6MPa / compressed air 0.6MPa
 2x Drossel-Rückschlagventil / 2x one-way flow control valve
 FESTO GRLA-1/4-QS-10-RS-D / 534340

Entlüftungsventil / Air bleeder valve
 immer an der höchsten Stelle platzieren / always at the highest place



Zentrierbush / centering bush
 Anzahl der Zentrierbushen ist Teilungsabhängig /
 number of centering bushes is depend on pitch



Achtung!
 Bei Ersatzteilbestellung
 bitte Maschinen - Typ
 Maschinen - Nr. und
 Baujahr angeben
 Technische Änderungen vorbehalten.

Attention!
 When ordering spare parts
 please indicate machine - type
 machine - number and
 construction - year
 We reserve the right to make alterations.

Attention!
 Si vous commandez des pieces
 de rechange veuillez indiquer
 modele, numero et annee de
 fabrication de la machine
 Sous reserve de modifications techniques.

FIBRO		Unberabte Konten	Teil-Nr.	Gezeichnet (Bsp.)	Format	Maßstab
SCHÜTZVERMERK NACH ISO 1674:2000-9 BEACHTEN		0,4 x 45° gestrichen	Protokoll:	1380.99	DIN A0	1:3
Genauigkeitsgrad DIN ISO 2768 m		Unspr. Zeichnung:	Werkstoff:			
Datum		Name	Benennung 1:			
22.11.2018		Zot. Wassdorfer	FIBROMAT BMZ			
Benennung 2:		AT.1600.11.30.04.0.0				
FIBRO GmbH Weissenstrasse 41-43 74189 Weissenberg Tel.: 07134 / 73-0		Zeichnungs-Nr.	4-960-012-0000			
Blatt 1 von 1		Ausgabe				
0		0				