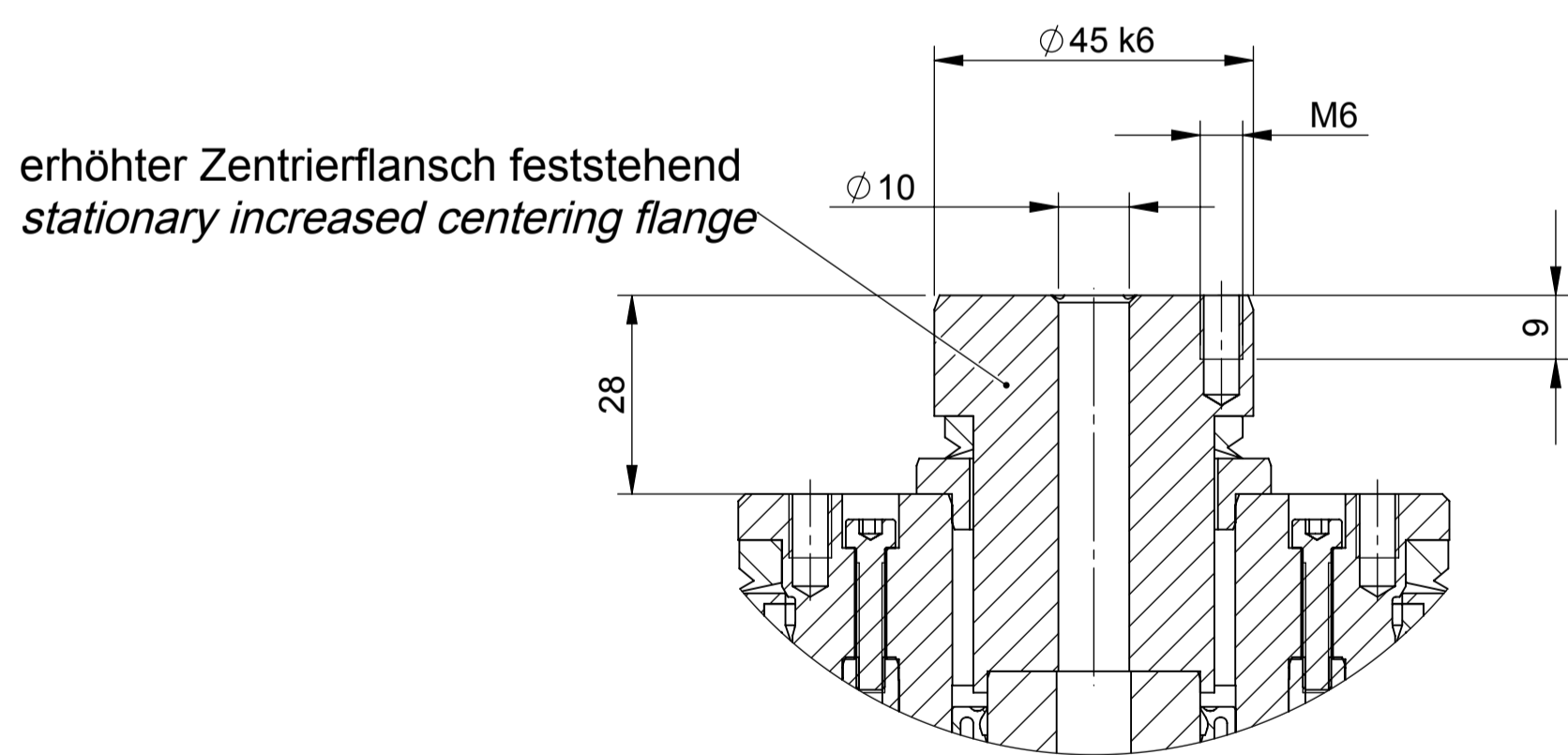
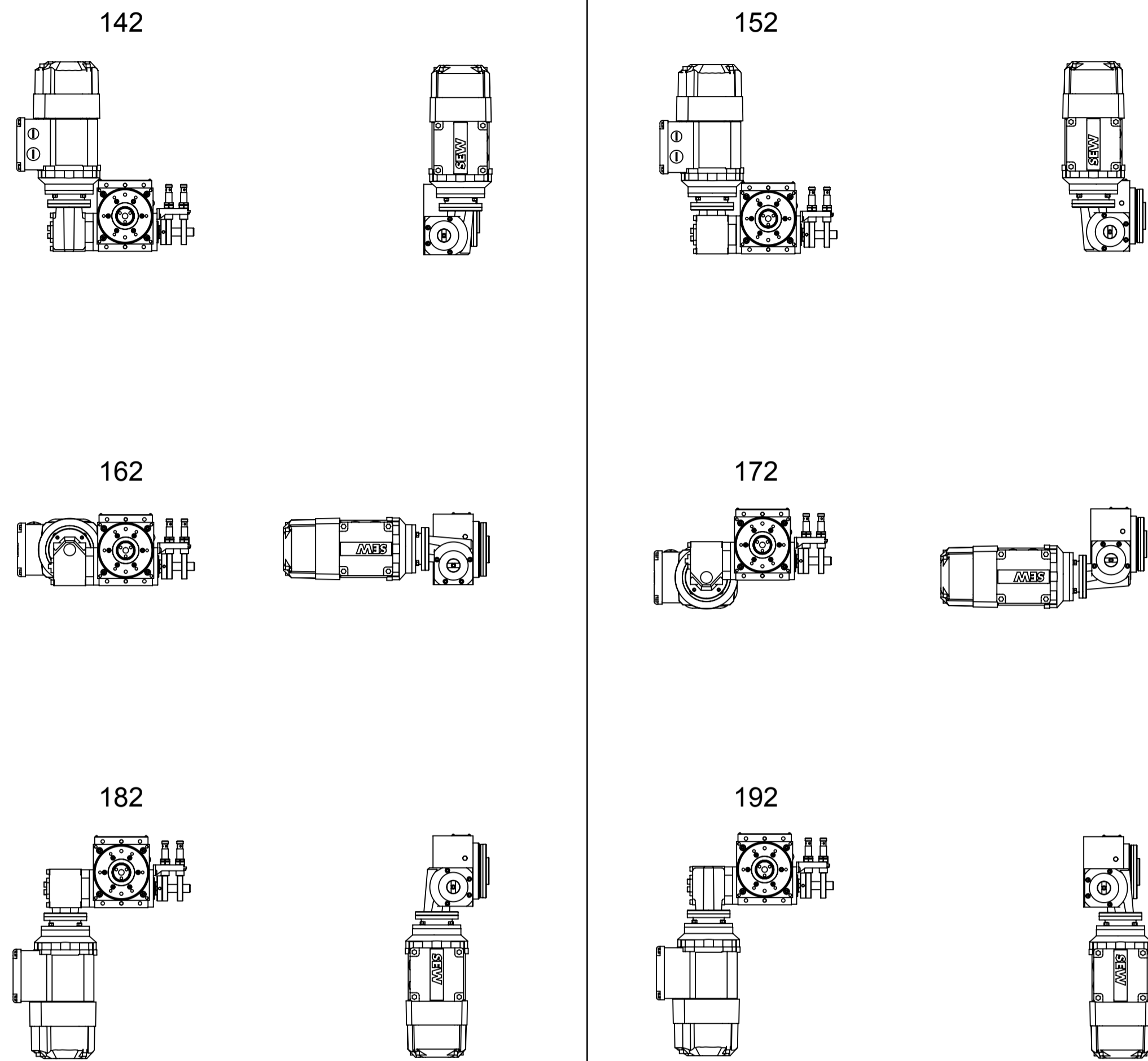
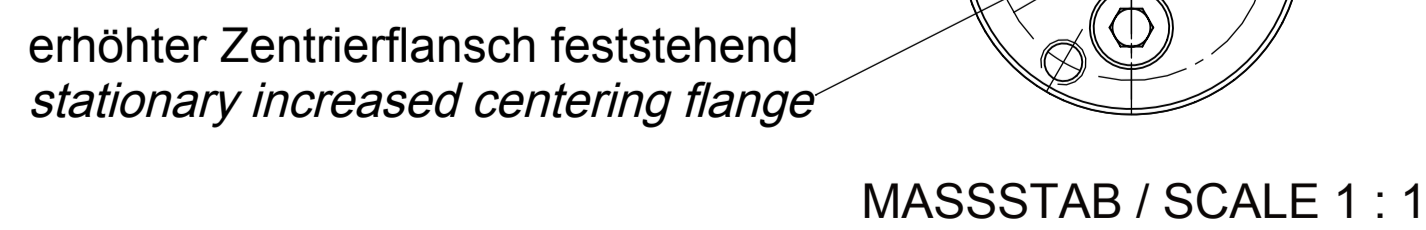


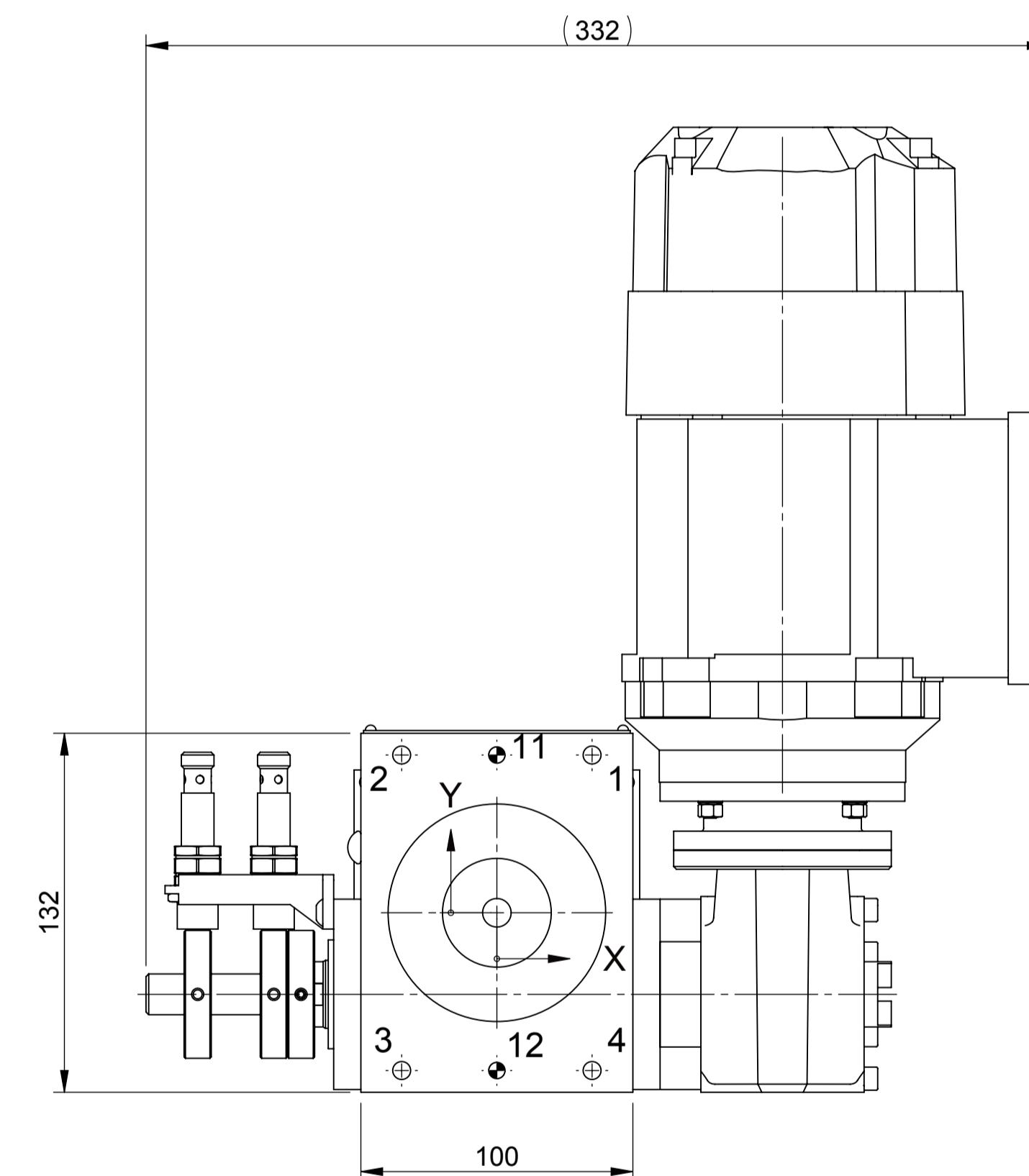
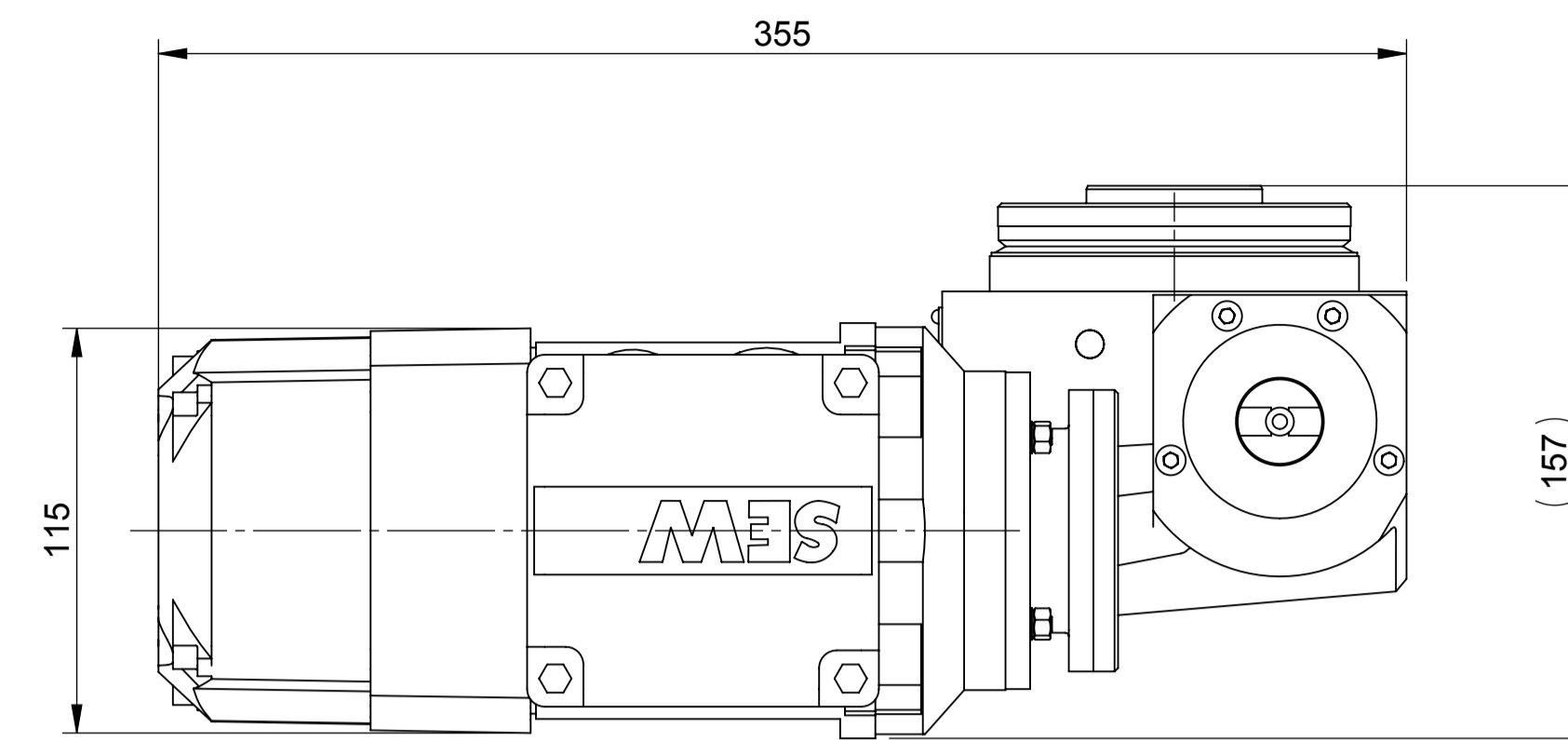
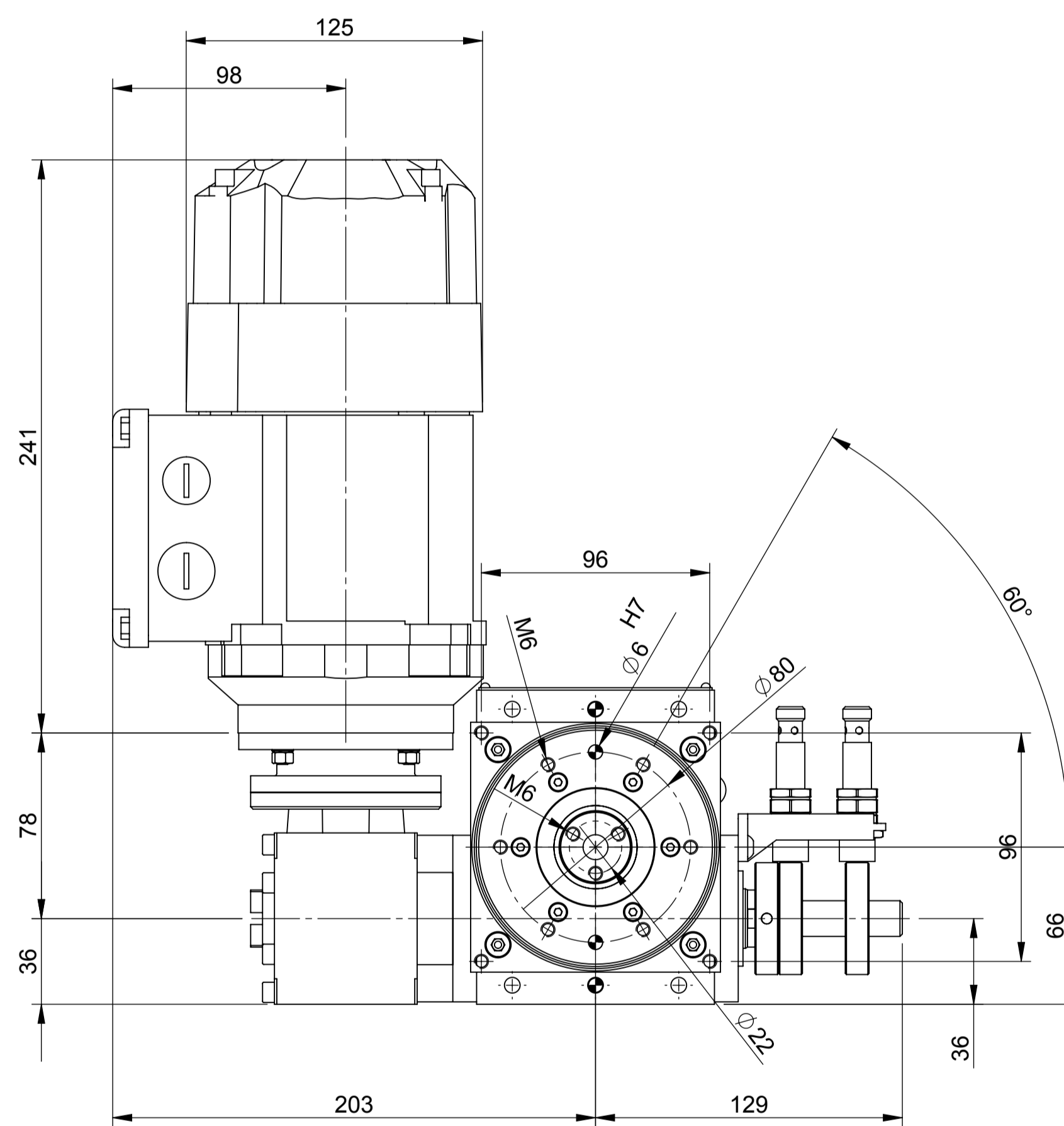
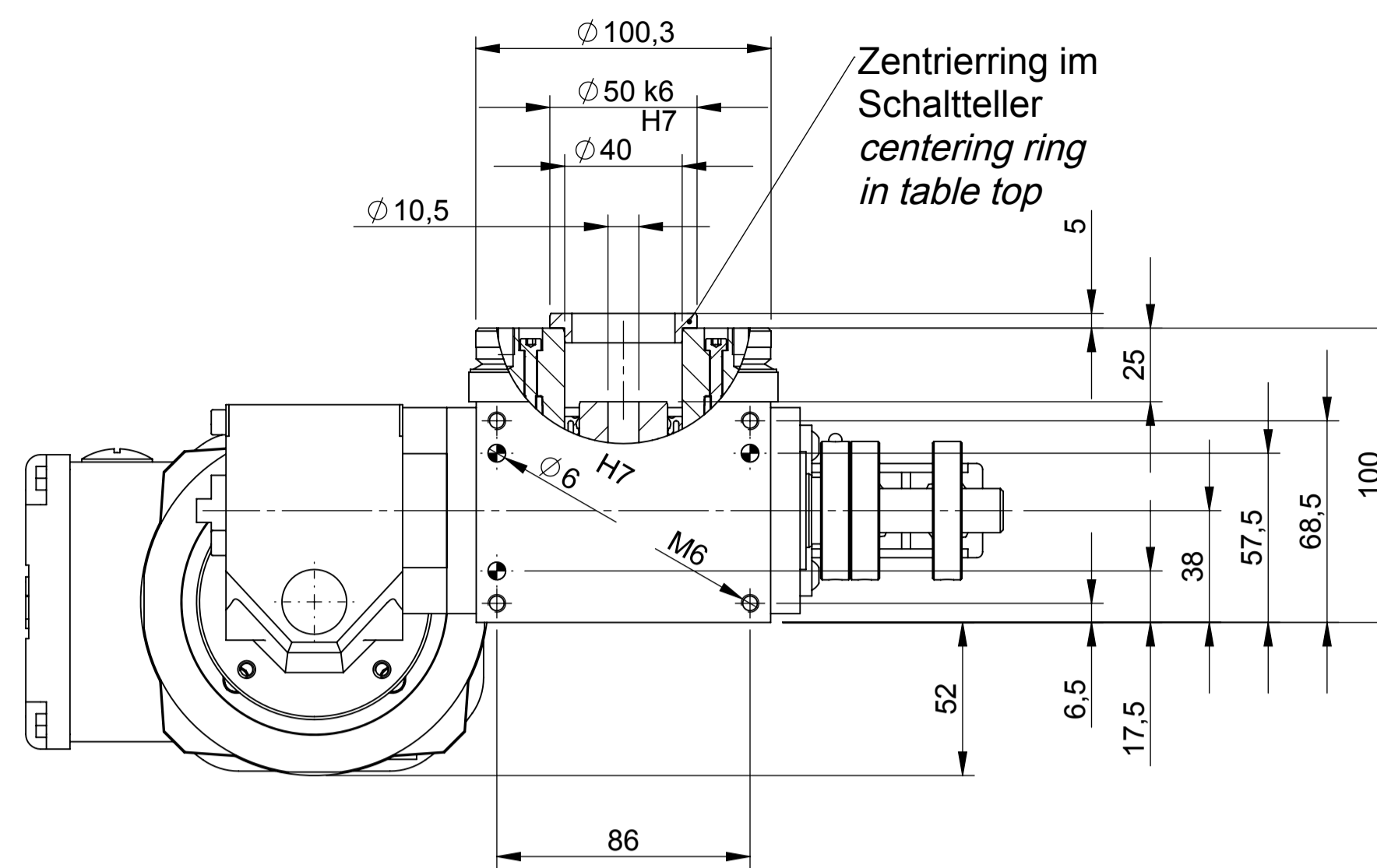
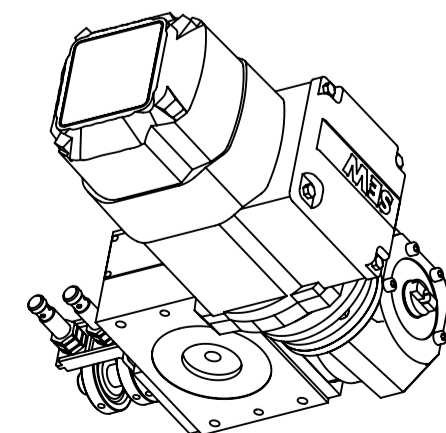
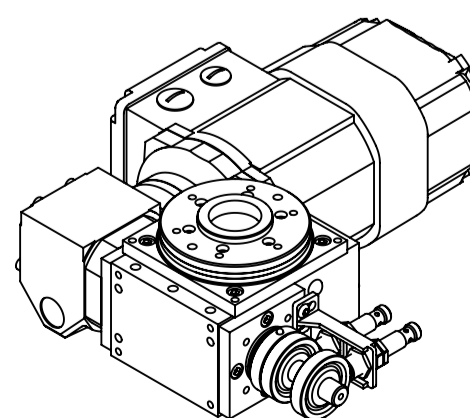
# Mögliche Antriebsanordnungen / possible drive arrangements



MASSSTAB / SCALE 1 : 1



MASSSTAB / SCALE 1 : 1



Pos.	X	Y	Beschreibung / Description
1	35	58	TYP BSL - D $\varnothing 6,6$ BT 75 - $\varnothing 0,2$
2	-35	58	
3	-35	-58	
4	35	-58	
11	0	58	TYP SSL - D $\varnothing 6\text{H7}$ BT 40 - $\varnothing 0,02$
12	0	-58	

Bildliche Darstellung unverbindlich  
not binding scheme  
ce tableau de mesures reste sans engagement

Technische Änderung vorbehalten  
technical alterations reserved  
sous reserves demodifications technique

<b>FIBRO</b>		Unbearbeitete Kanten gebrochen Break all sharp corners 0,4 x 45°	Projektion / Projection DIN ISO 128-30	Gewicht / Weight kg	Format DIN A1	Maßstab / Scale 1:2
BEACHTEN / NOTICE DIN ISO 14601 & 2007-12 ISO 14605		Urspr. Zeichnung / Source drawing		Werkstoff / Material		
Allgemeintoleranzen General tolerances DIN ISO 2768 mH-E		Datum Date	Name Name	Bezeichnung 1 / Designation 1		
> 6 30 120 400 1000 2000 bis 0,1 0,2 0,3 0,5 0,8 1,2 2,0		Bearb. Dr. by	12.03.2019	Zoll. Waldemar	FIBROTOR BMZ FIBROTOR assembly drawing	
Oberfläche / Surface DIN-ISO 1302		Freig. Appr.	12.03.2019	Zoll. Waldemar	Bezeichnung 2 / Designation 2 EM/ER.10.0100.1.152.XX.0.0.X	
FIBRO GmbH Weidachstrasse 41-43 D-74183 Weinsberg T +49 7134 / 73-0 F +49 7134 / 73-218		Zeichen / Sign	100	63	25	16 10 4
Ritzmittel / averages		Artikel-Nr. / Article code		Blatt / Sheet 1 von / of 1		Index Rev. 0
		4-810-000-3000				

