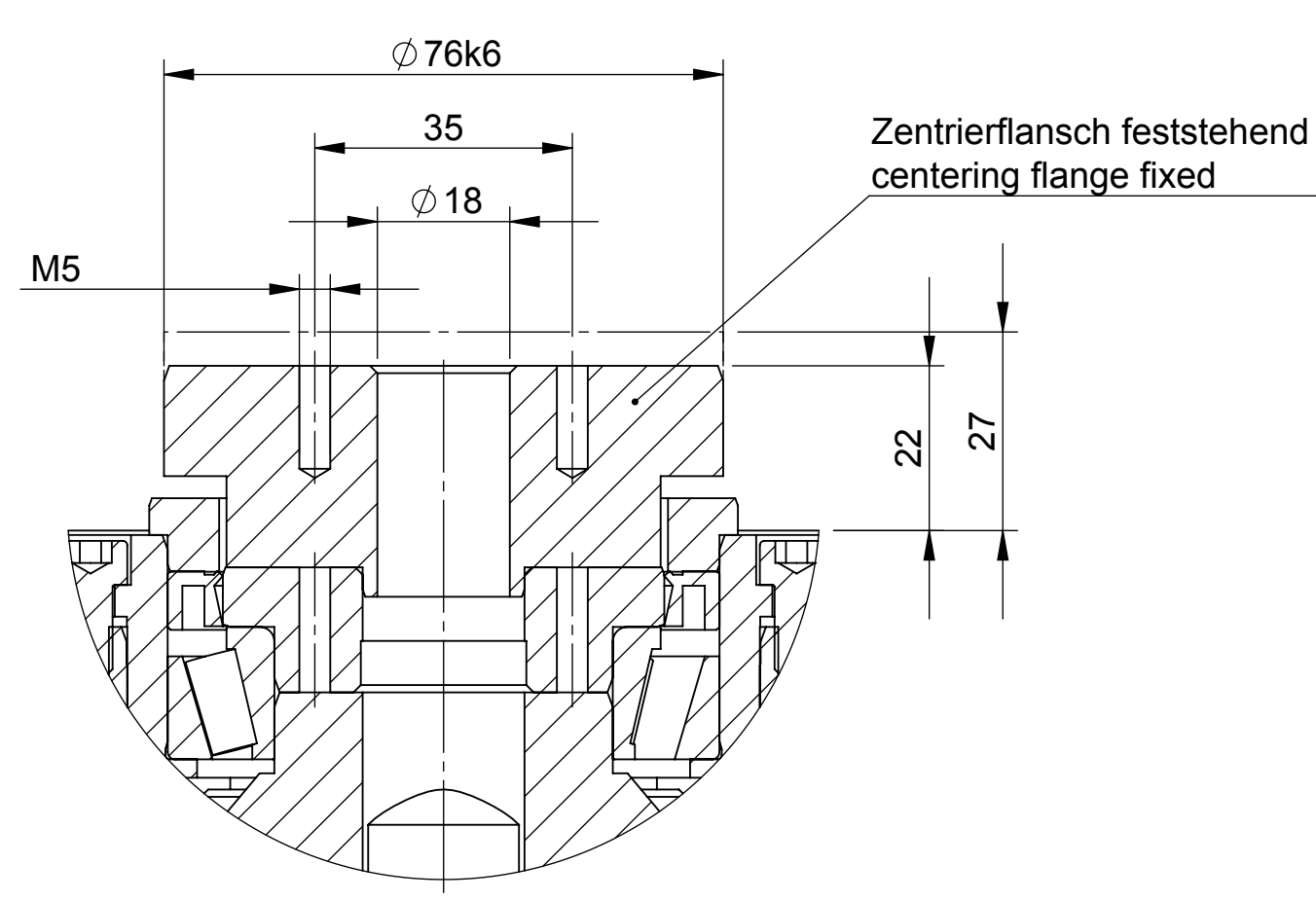
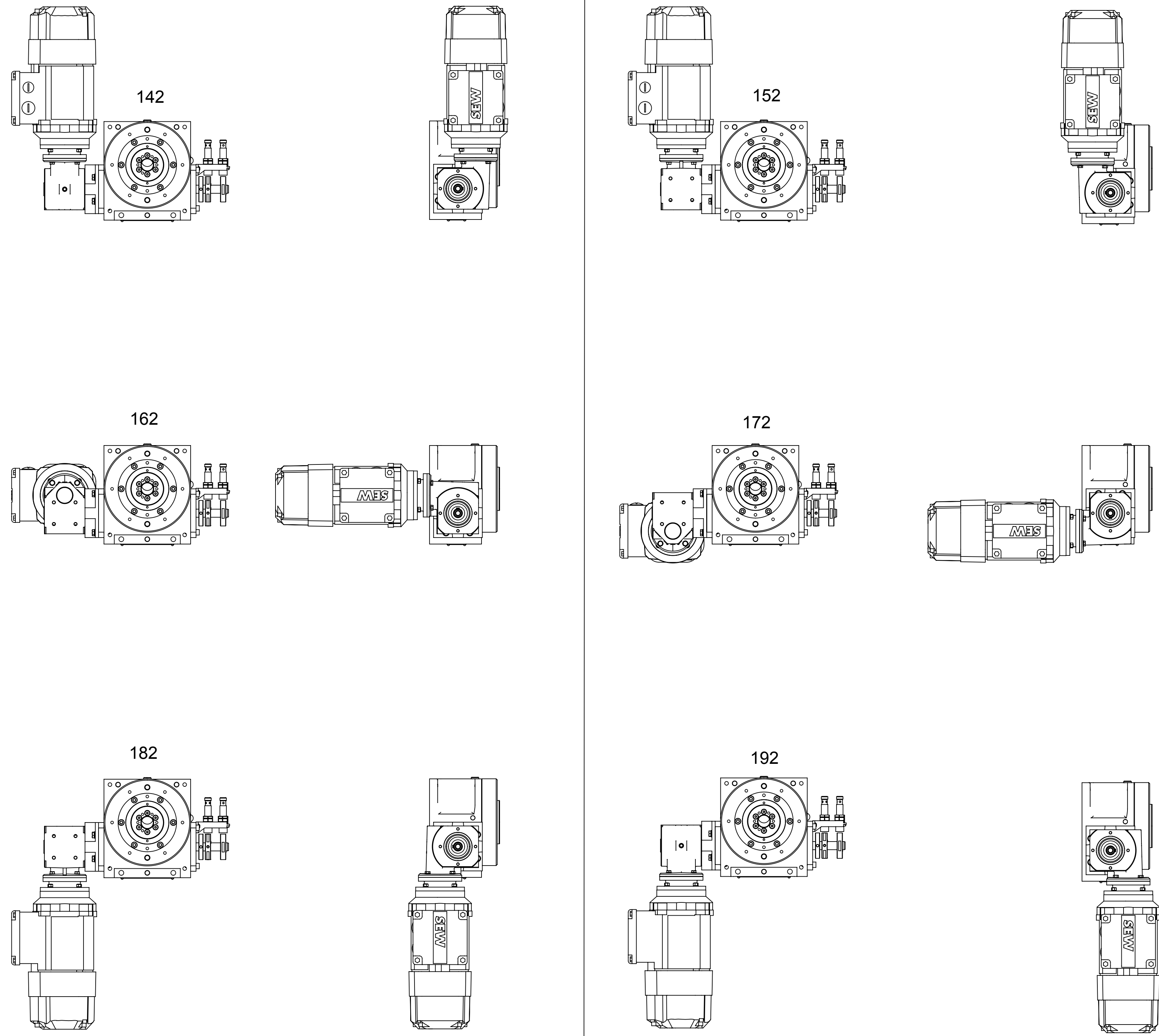
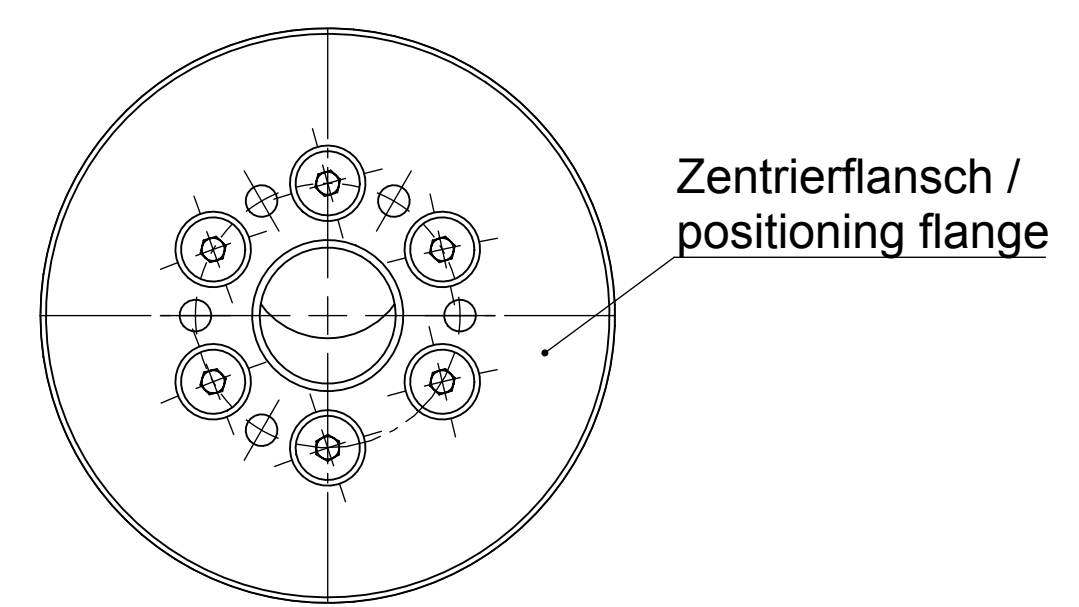


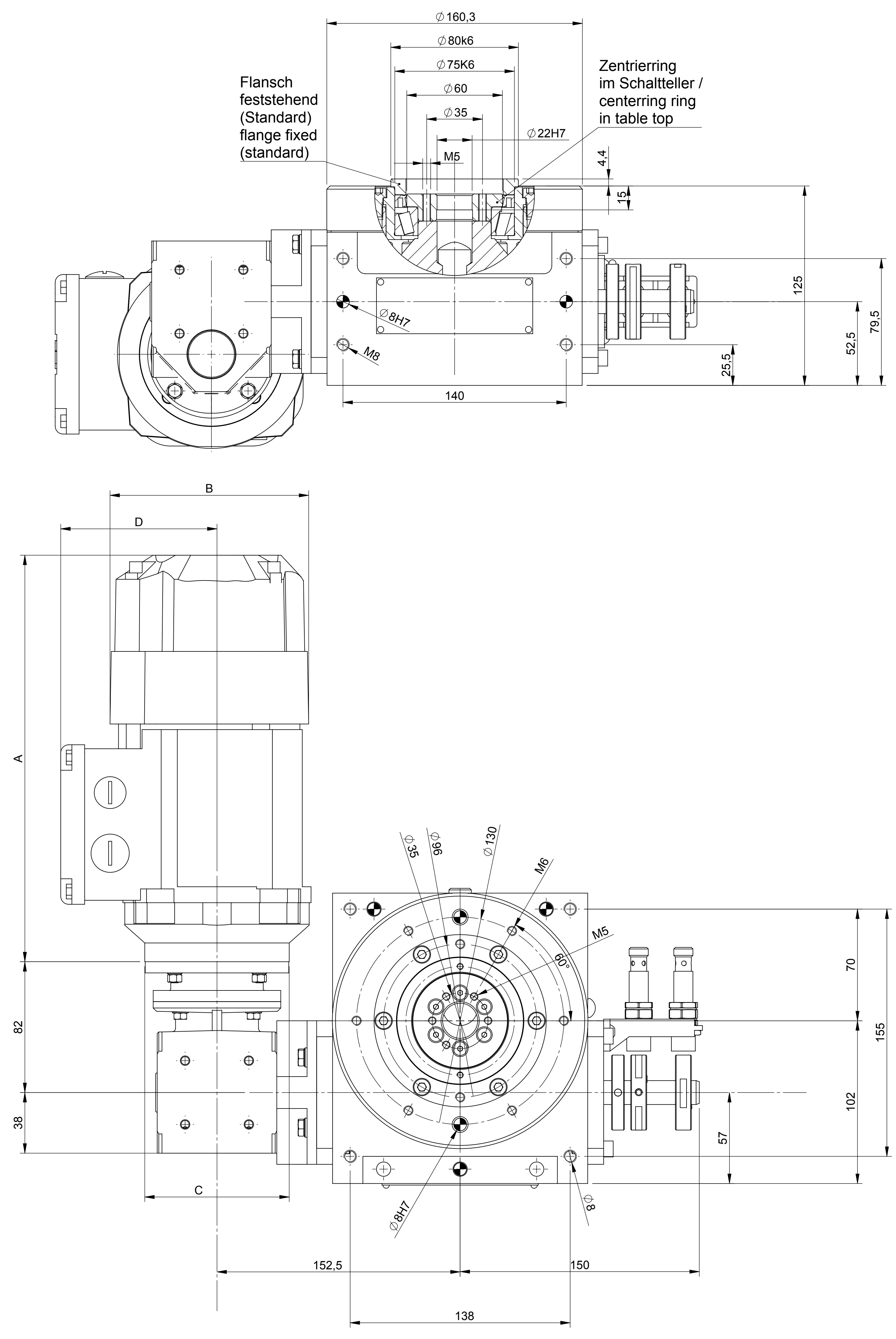
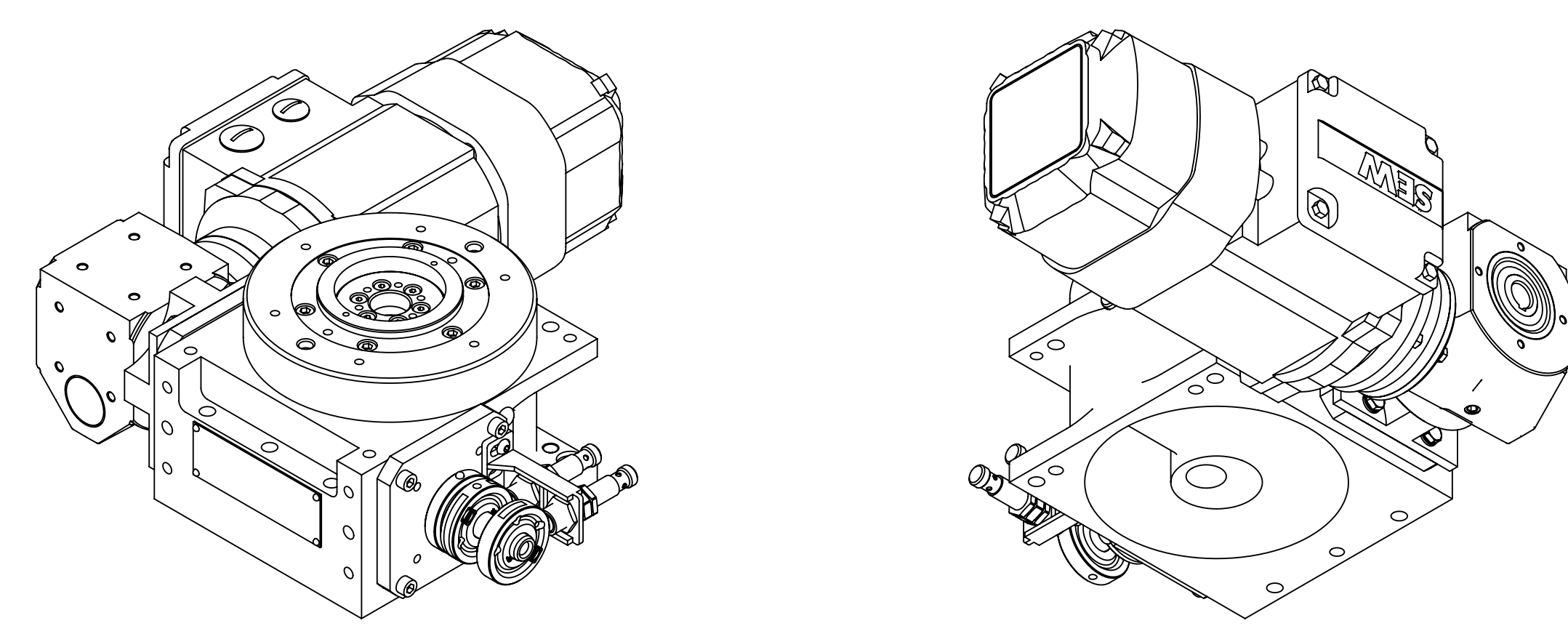
Mögliche Antriebsanordnungen / possible drive arrangements



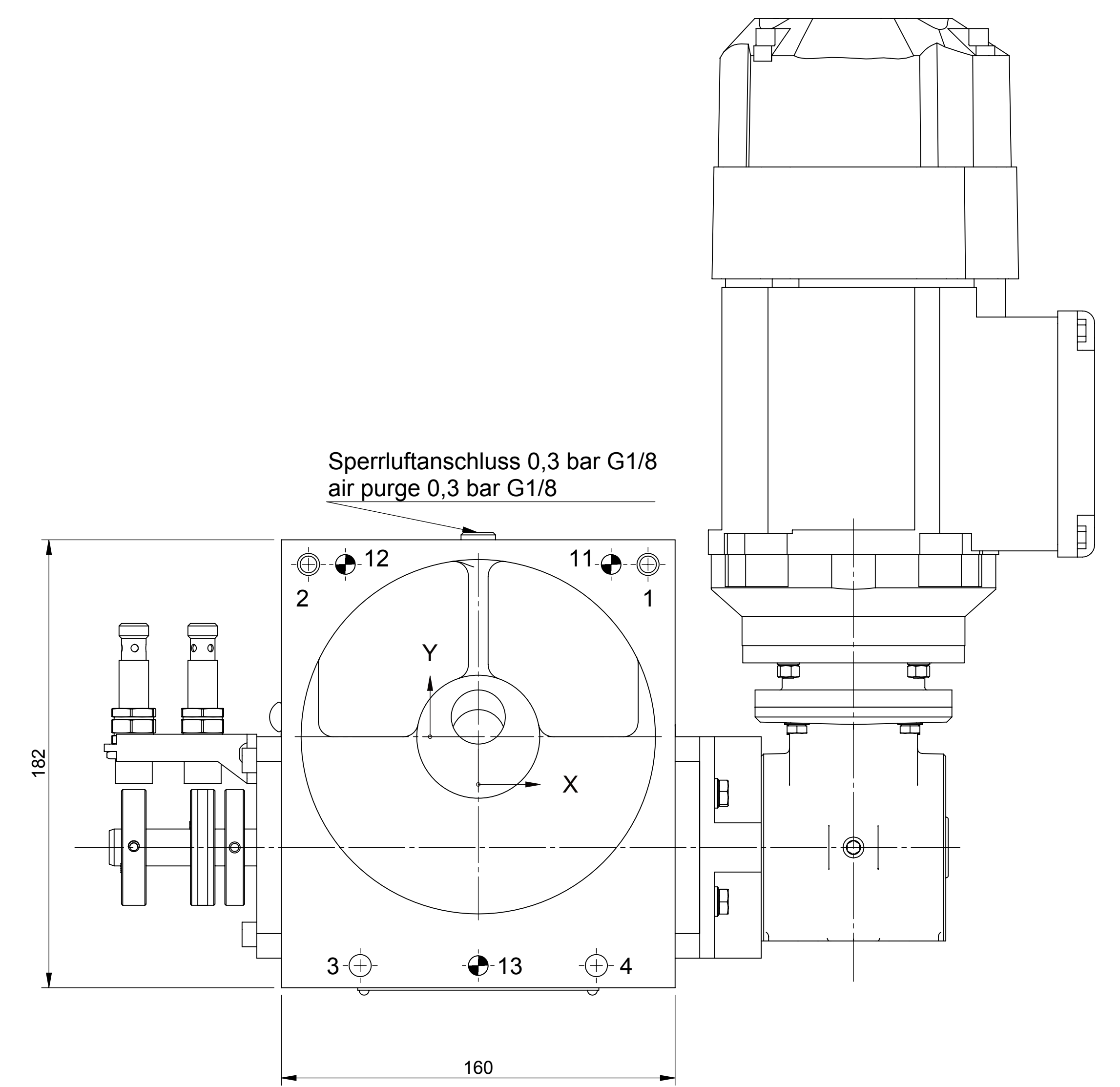
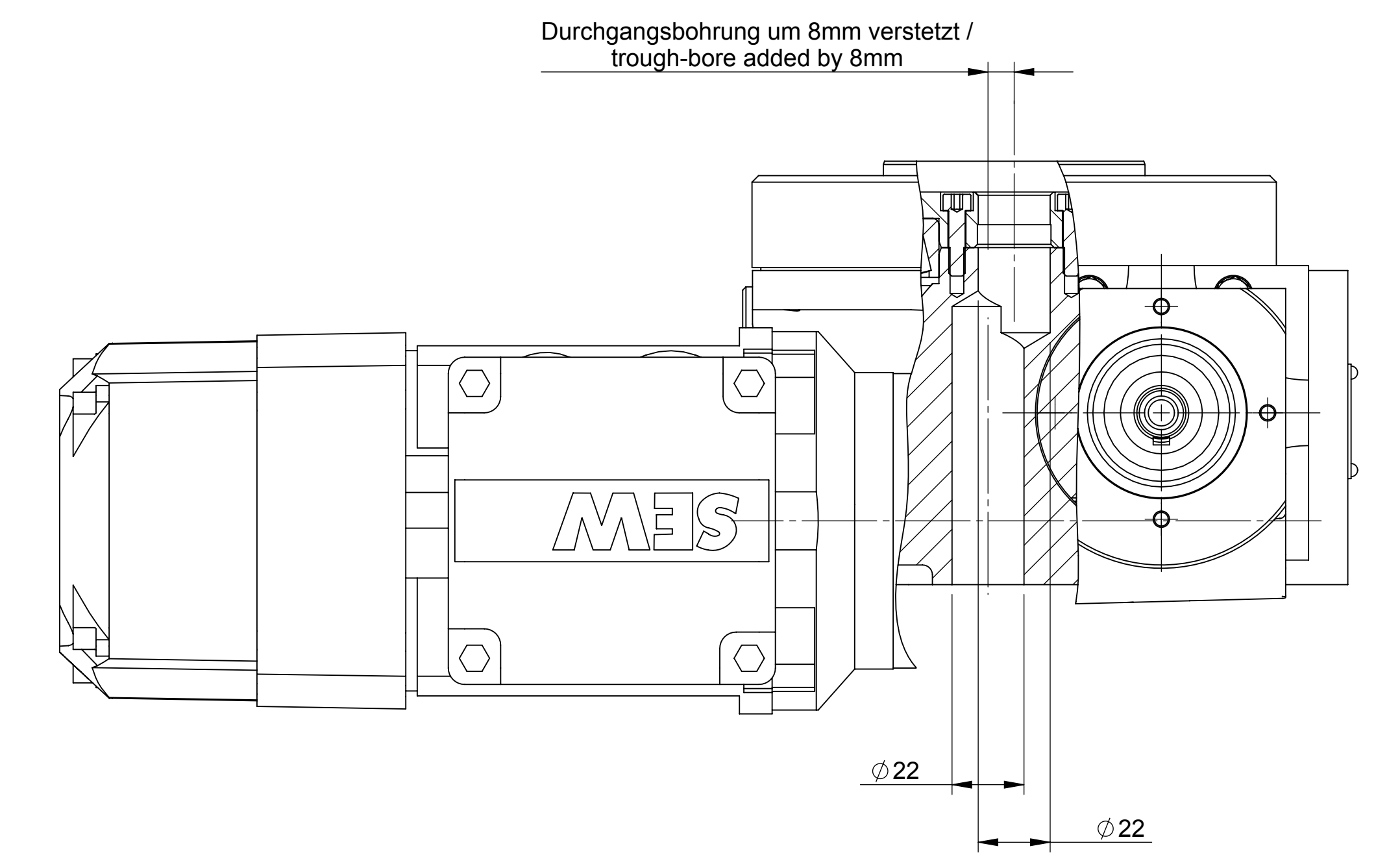
Maßstab / Scale 1:1



Maßstab / Scale 1:1



Motor Typ	A	B	C	D
Bgr. 63M	260	115	91	98
Bgr. 63MS	246	115	91	98



Pos.	X	Y	Beschreibung / Description
1	69	70	
2	-69	70	
3	-48	-93	TYP S - D1 $\varnothing 9$ (BT 15) - D2 $\varnothing 15$ T 3 - $\varnothing 0,2$
4	48	-93	

Pos.	X	Y	Beschreibung / Description
11	54	70	
12	-54	70	
13	0	-93	TYP SSL - D $\varnothing 8$ H7 BT 96,001 - $\varnothing 0,02$

Bildliche Darstellung unverbindlich
not binding scheme
ce tableau de mesures reste sans engagement

Technische Änderungen vorbehalten
Technical alterations reserved
Sous reserves de modifications techniques

FIBRO Unberücksichtigte Kanten gebrochen / Break off sharp corners / 0,4 x 45°

Projektor / Projection: DIN ISO 128-38
Gewicht / Weight: kg
Format: DIN A0
Maßstab / Scale: 1:2

Urspr. Zeichnung / Source drawing
Werkstoff / Material

RECHT / NOTICE
DIN ISO 14652:12
SO 14652

Abgabemerkmalen
General delivery conditions
DIN ISO 2768 mS-E

Datum / Date: 12.03.2019
Name / Name: Baberke, Michelle

Revis. / Rev.: 4
30/12/2019 10:00:00
Zust. / Approved: Zolt. Waldemar

Objekt / Object: 11.01.016.1152.02.0.0.X

Artikelnr. / Article code: 4-811-000-3000-02

FIBRO GmbH
Waldenstrasse 41-43
D-74189 Waldenrot
T +49 7134 773 0
F +49 7134 773 218

Blatt / Sheet 1 von / of 1