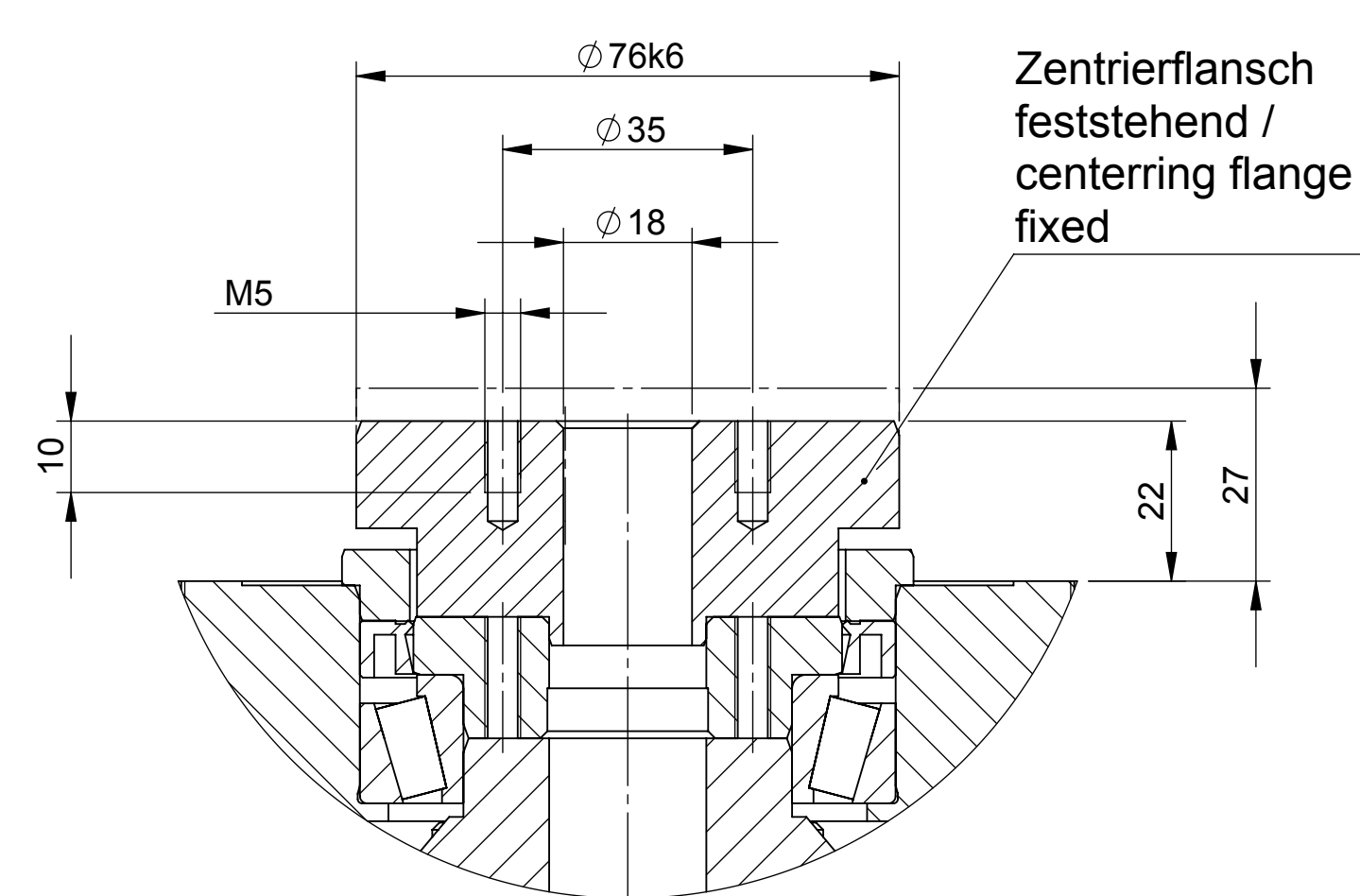
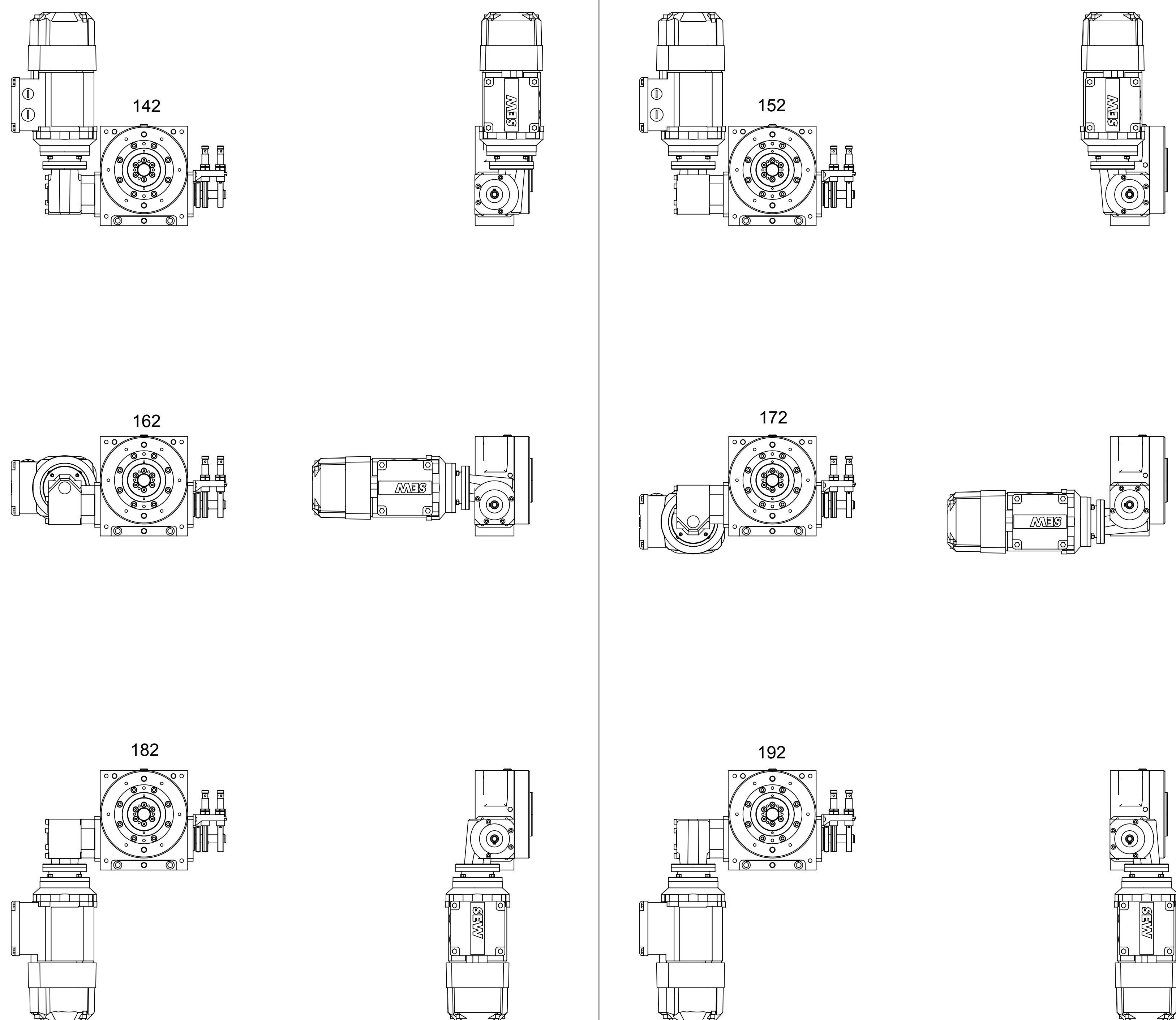
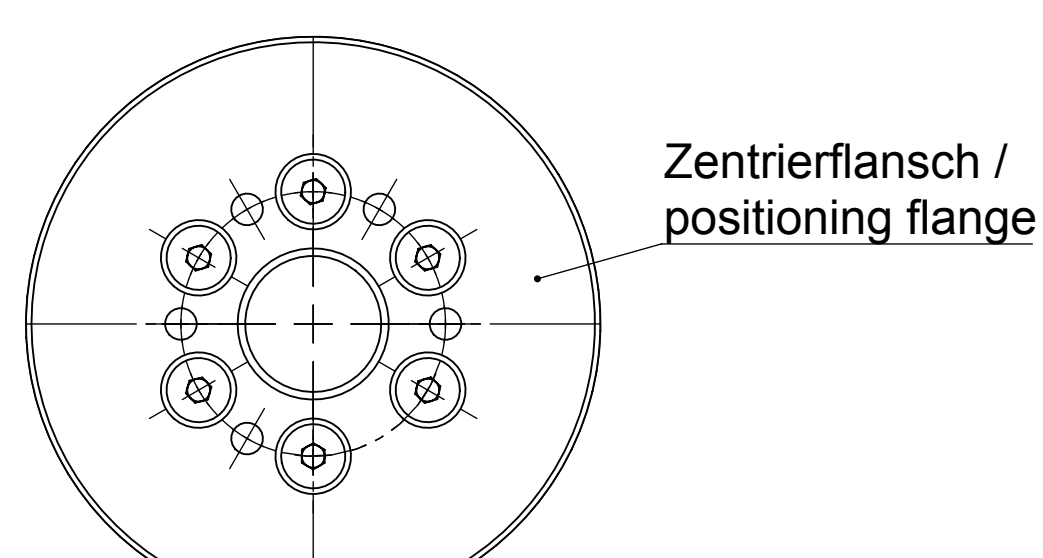


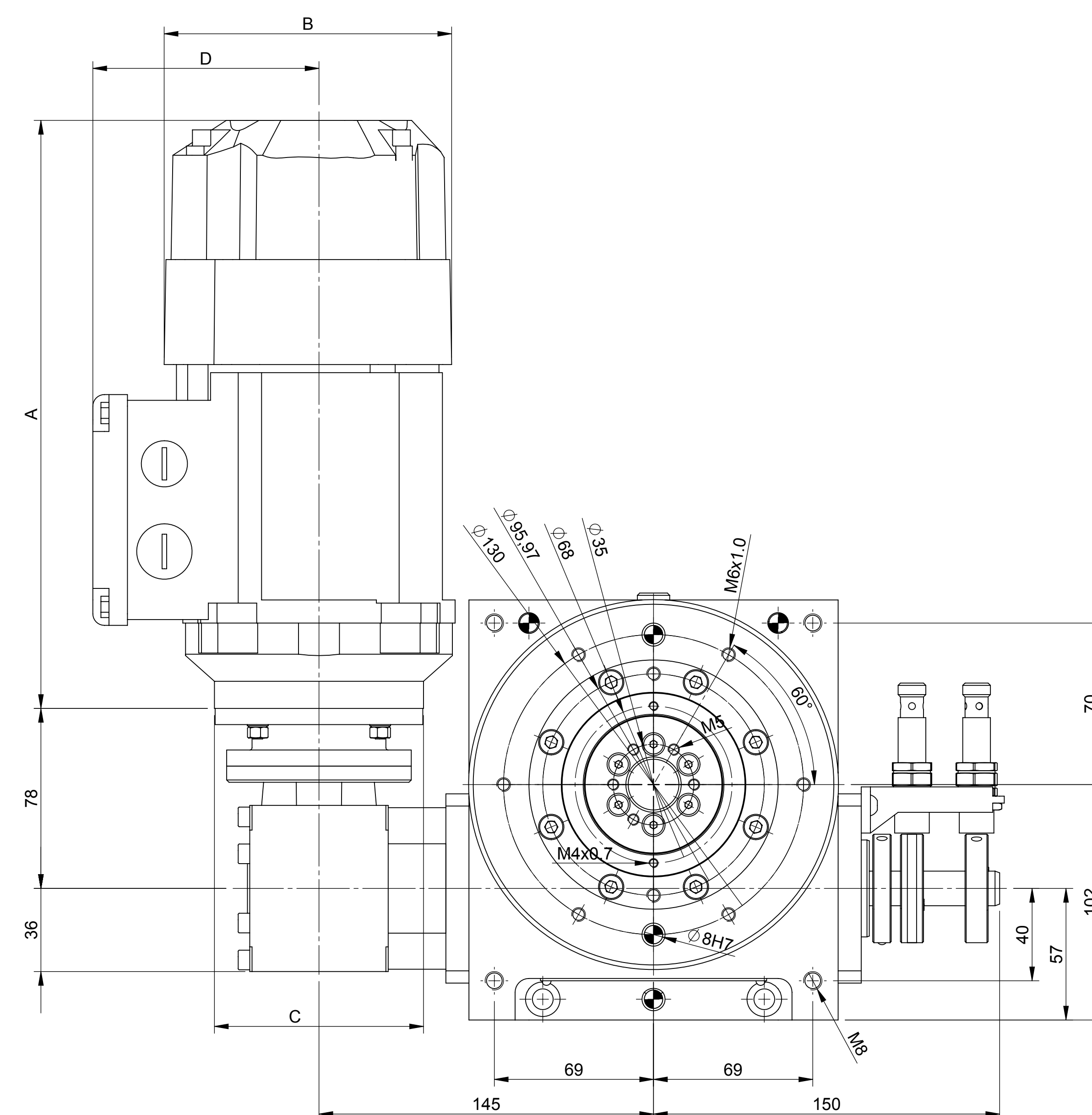
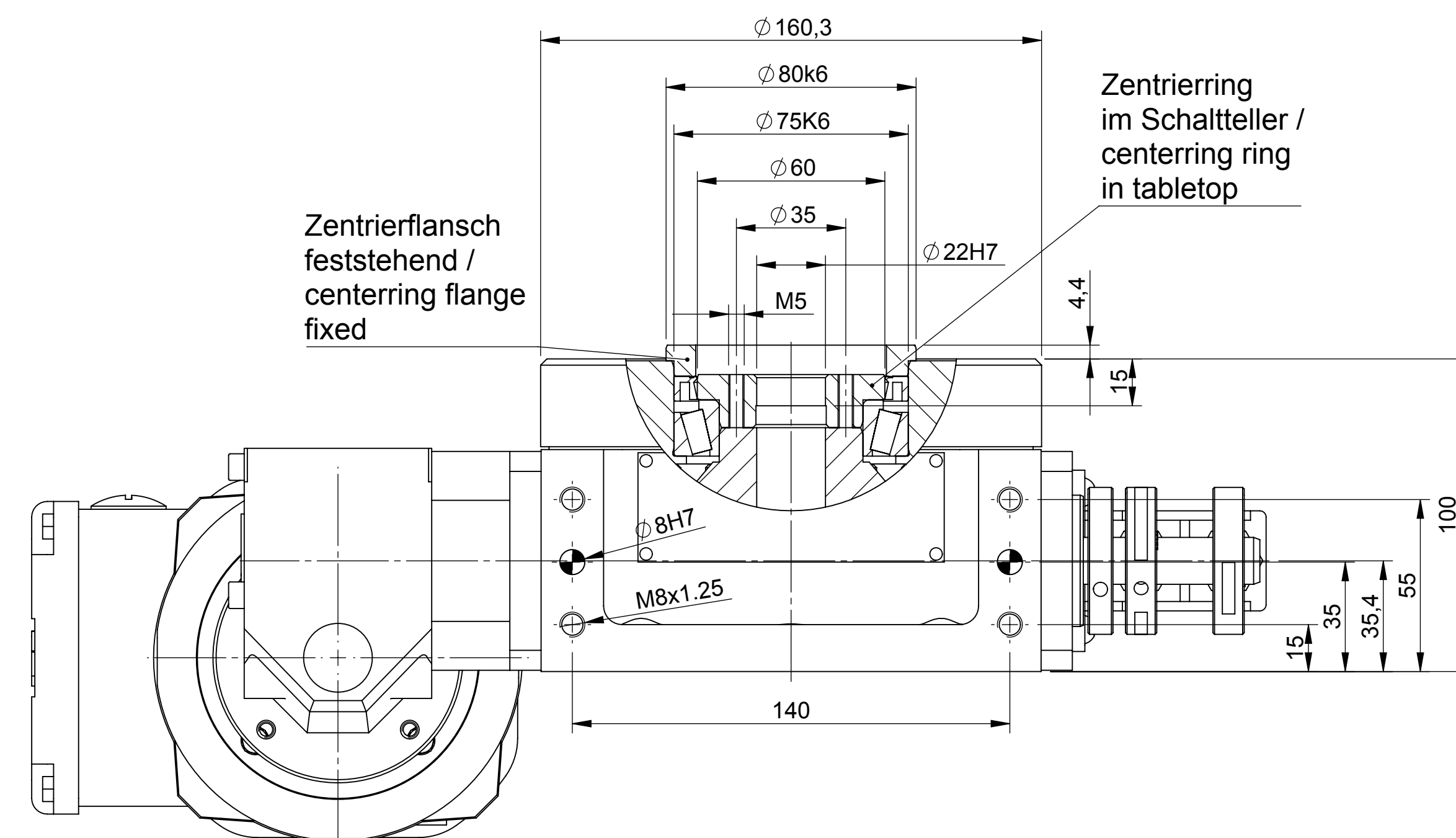
Mögliche Antriebsanordnungen / possible drive arrangements



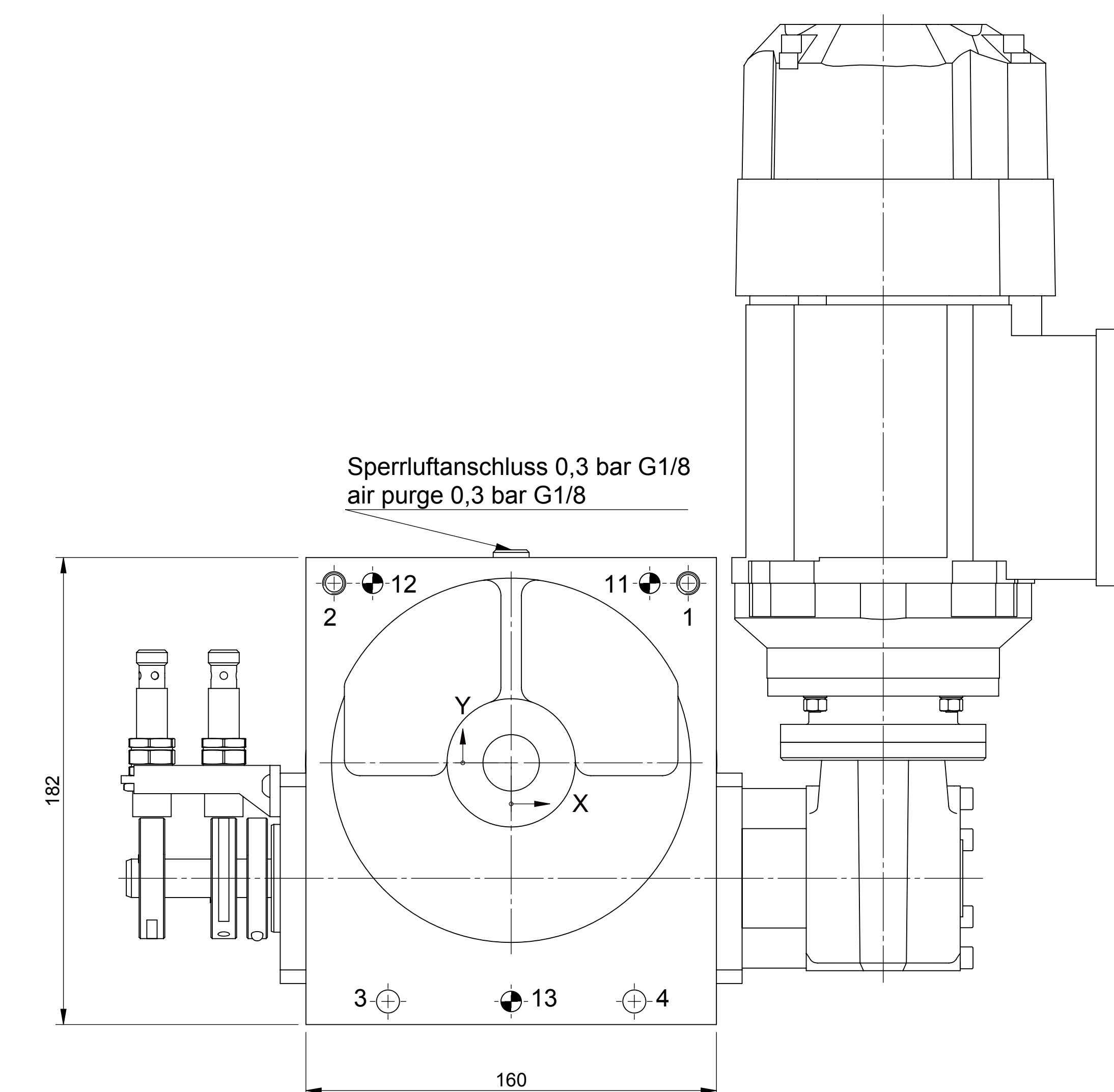
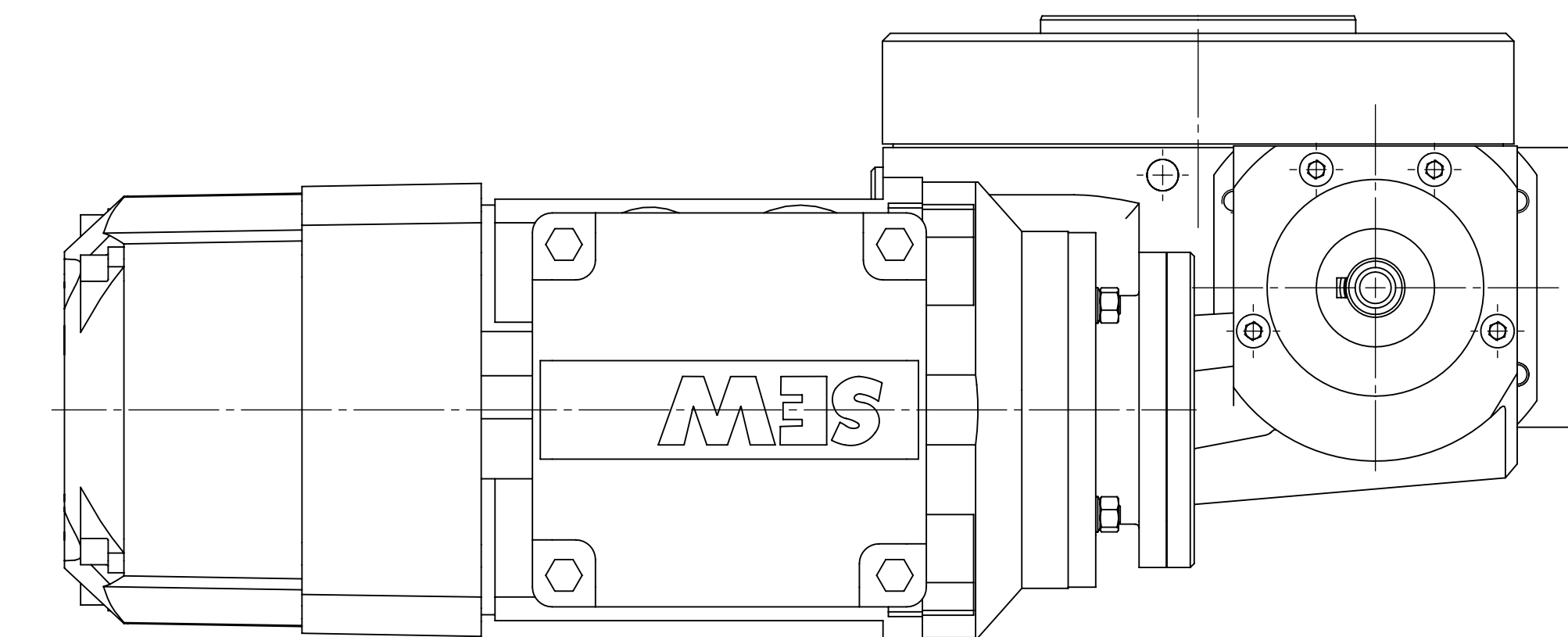
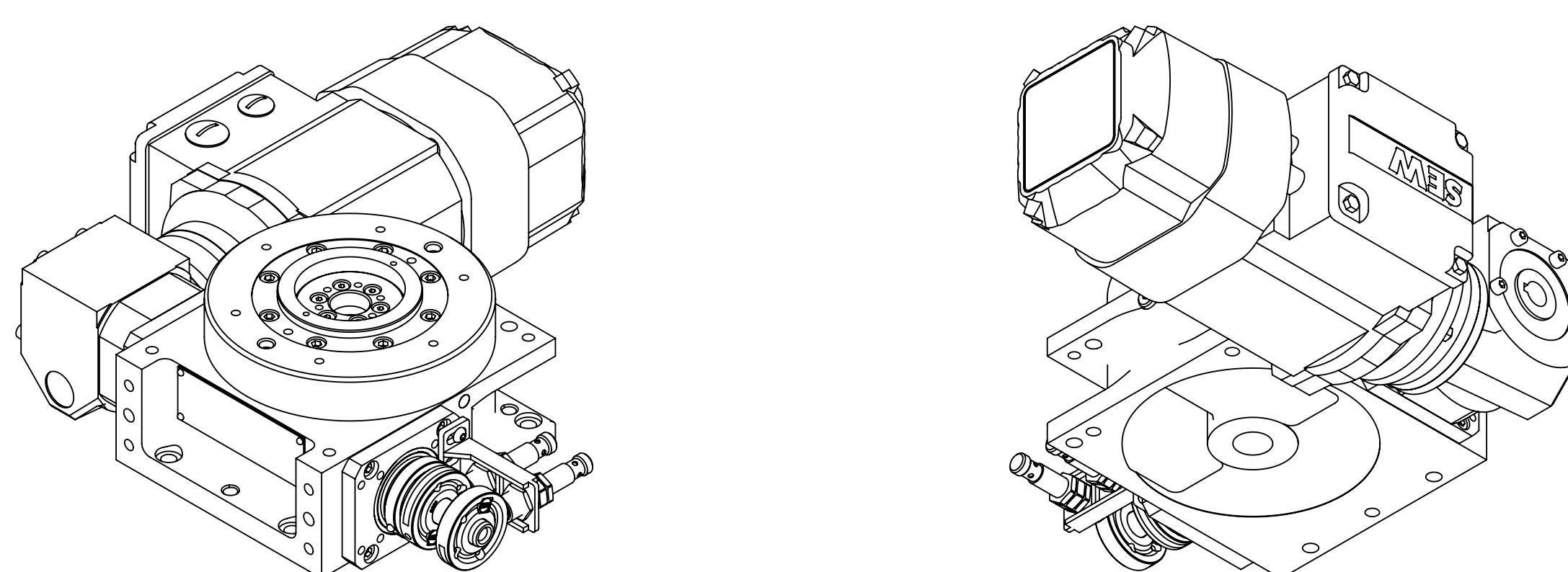
Maßstab / Scale 1:1



Maßstab / Scale 1:1



Motor Typ	A	B	C	D
Bgr. 63M	260	115	91	98
Bgr. 63MS	246	115	91	98



Pos.	X	Y	Beschreibung / Description
1	69	70	TYP S - D1 $\varnothing 9$ (BT 15) - D2 $\varnothing 15$ T 3 - $\varnothing 0,2$
2	-69	70	
3	-48	-93	
4	48	-93	

Pos.	X	Y	Beschreibung / Description
11	54	70	TYP SSL - D $\varnothing 8$ BT 59 - $\varnothing 0,02$
12	-54	70	
13	0	-93	

Bildliche Darstellung unverbindlich
not binding scheme
ce tableau de mesures reste sans engagement

Technische Änderungen vorbehalten
Technical alterations reserved
Sous reserves de modifications techniques

FIBRO RECHTE / NOTICE DIN ISO 14652/12 50 14652/12		Urspr. Zeichnung / Source drawing 4-811-911-000-152		Projektion / Projection 1. Ordnung / 1st Ang. 30,5504 DIN A0		Maßstab / Scale 1:2	
Allgemeine Normen General Normen DIN ISO 2768-mS		Datum / Date 12.03.2019		Name Baberke, Michèle		Beschreibung / Designation FIBROTOR BMZ	
4 30123 400 1000000		Dr. Nr. 21.04.2002		Zvl. Widmung Zvl. Widmung		FIBROTOR assembly drawing ER.11.0160.1.152.03.0.0.X	
FIBRO GmbH Weidenstrasse 41-43 D-74189 Weidenburg T +49 7134 773 0 F +49 7134 773 218		Oberflächen / Surface DIN ISO 1302		Artikel-Nr. / Article code 4-811-000-3000-03		Blatt / Sheet 1 von / of 1	