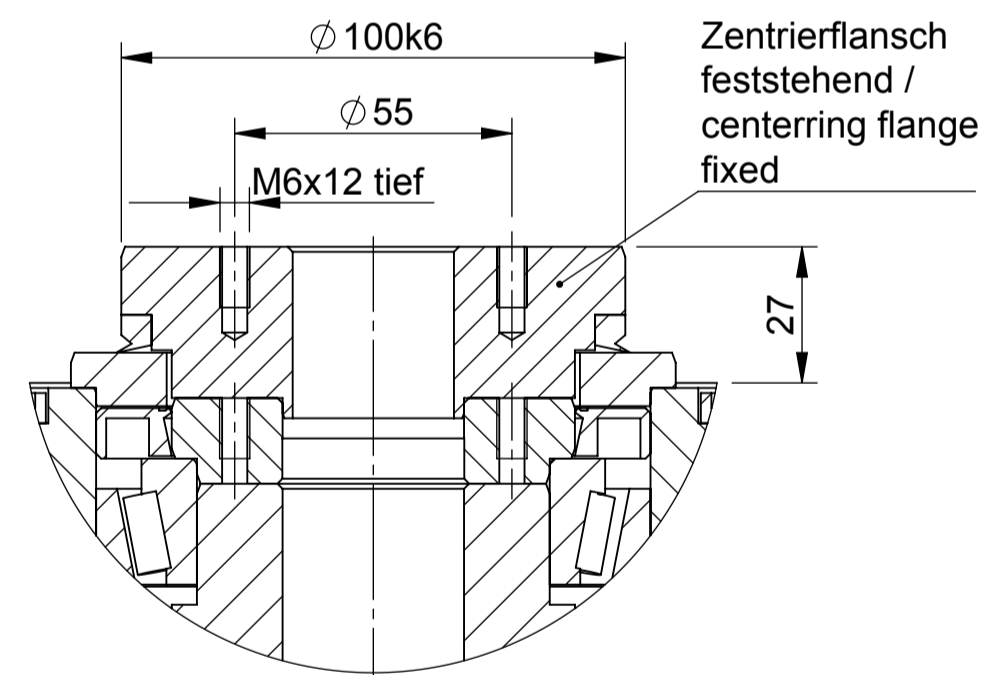
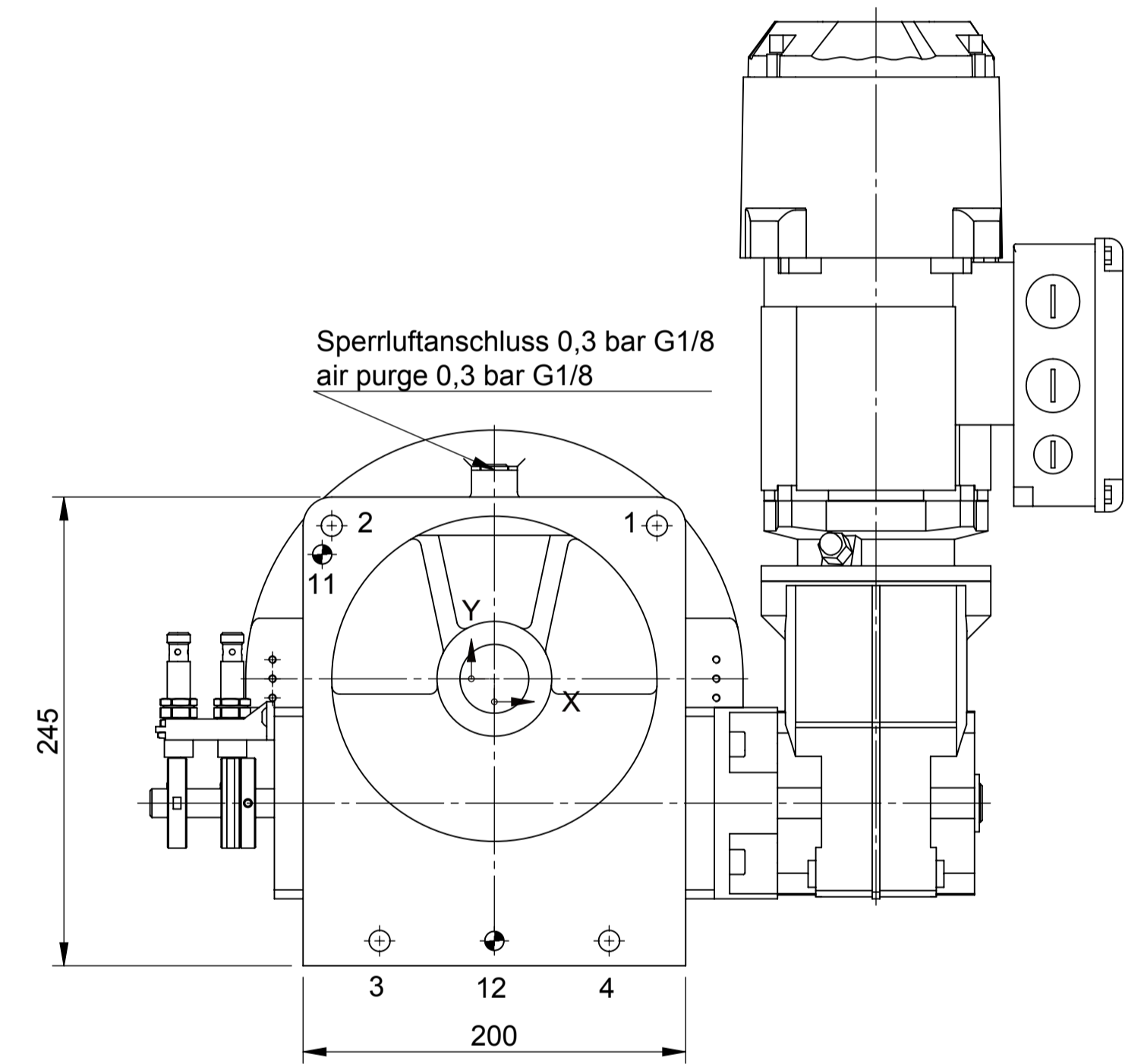
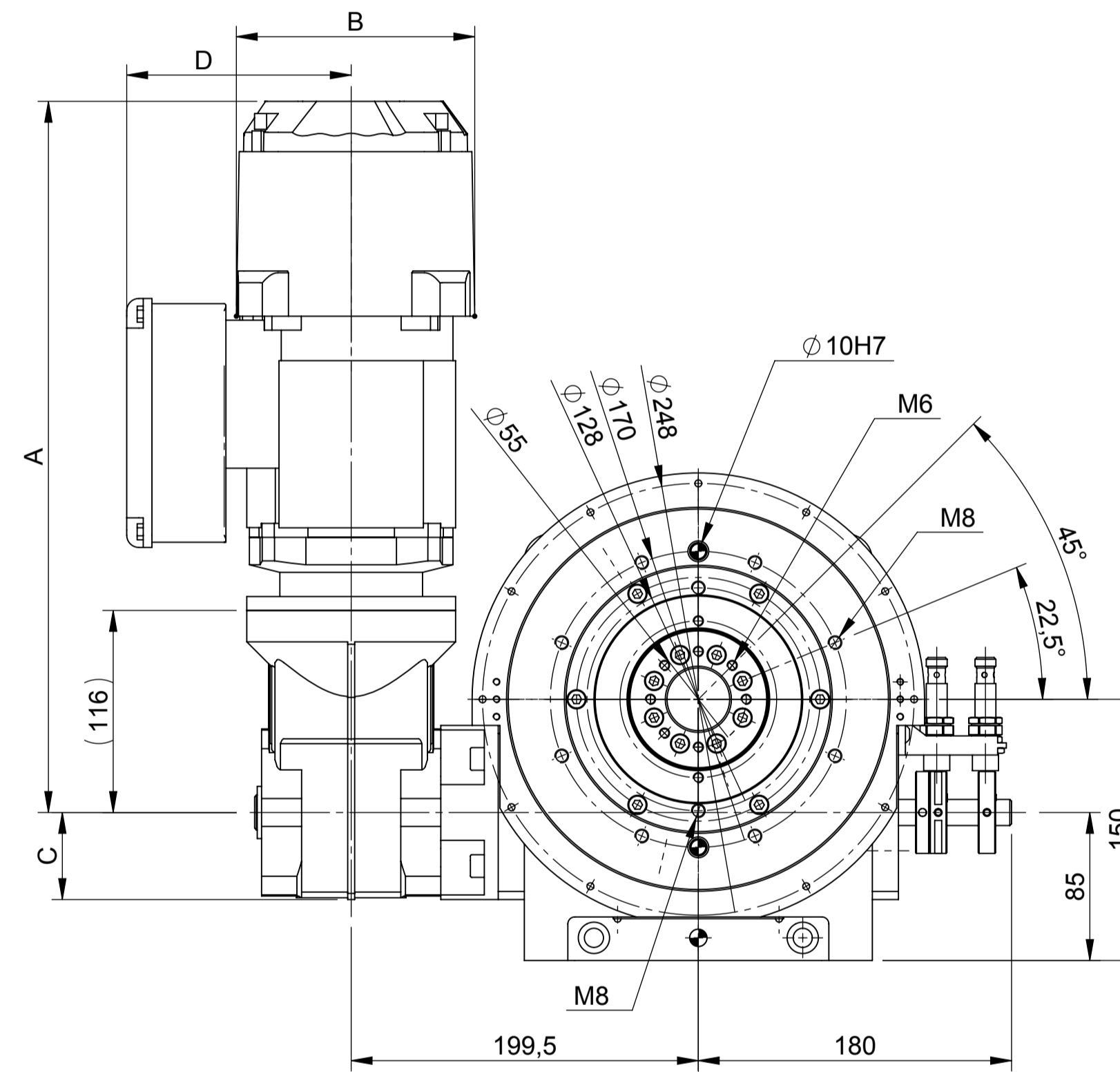
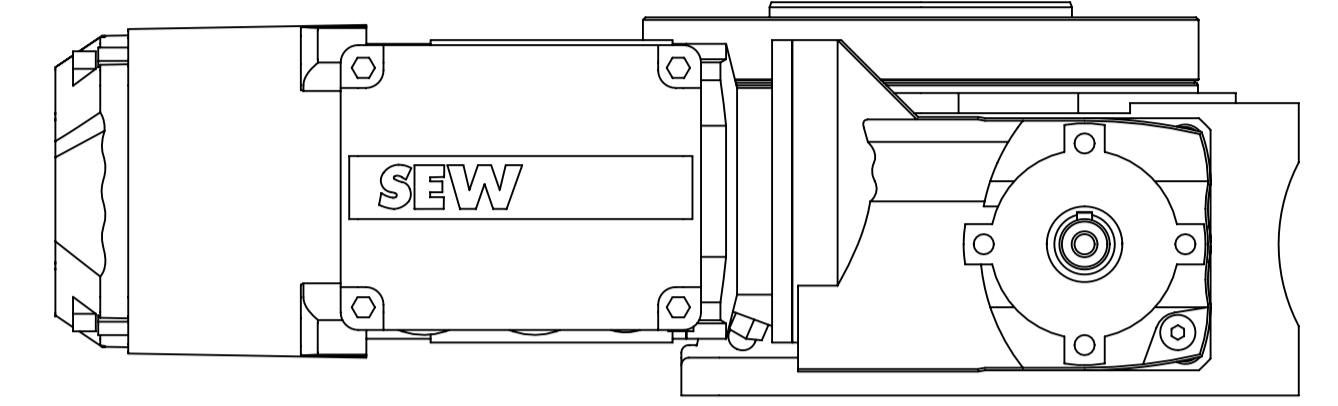
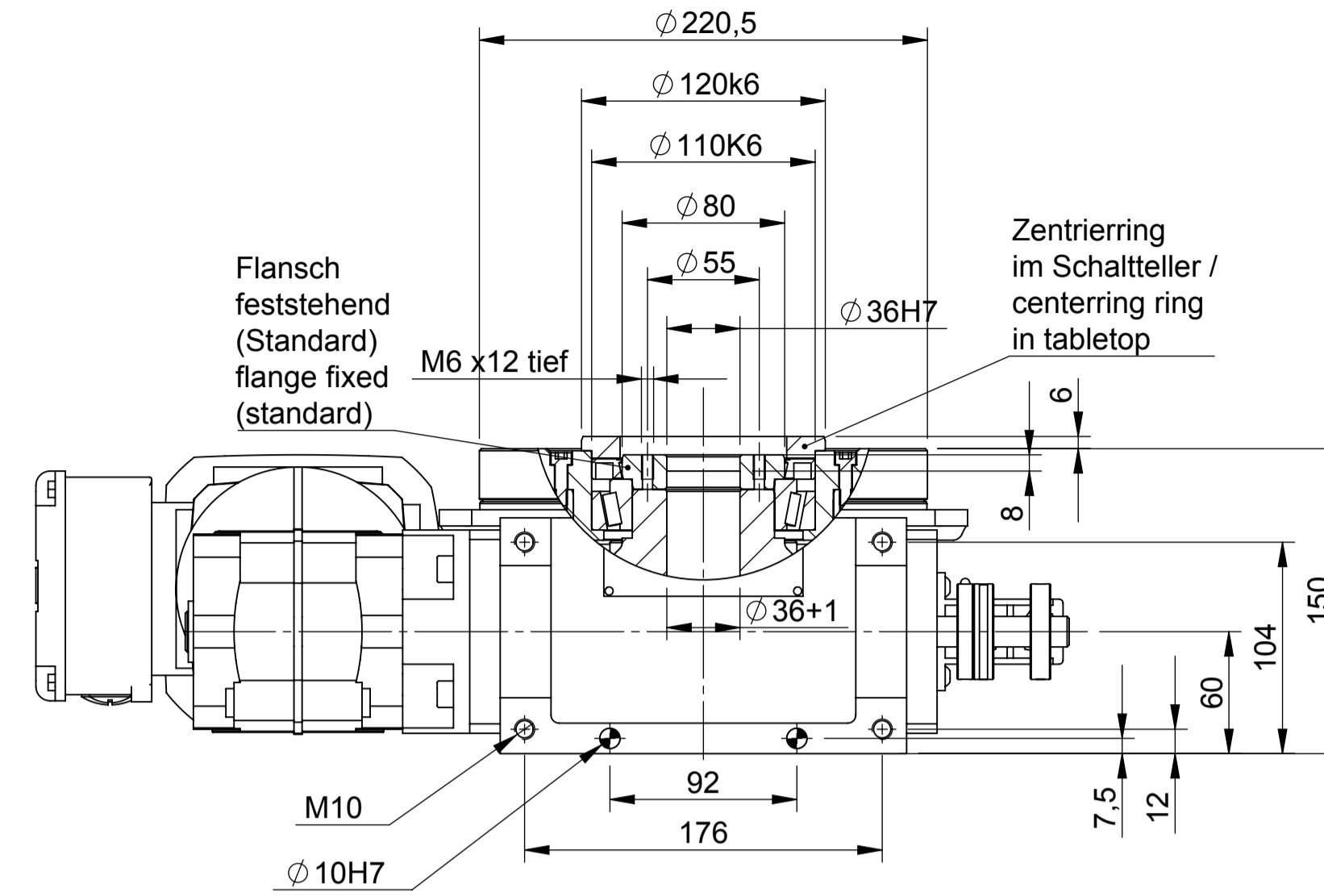
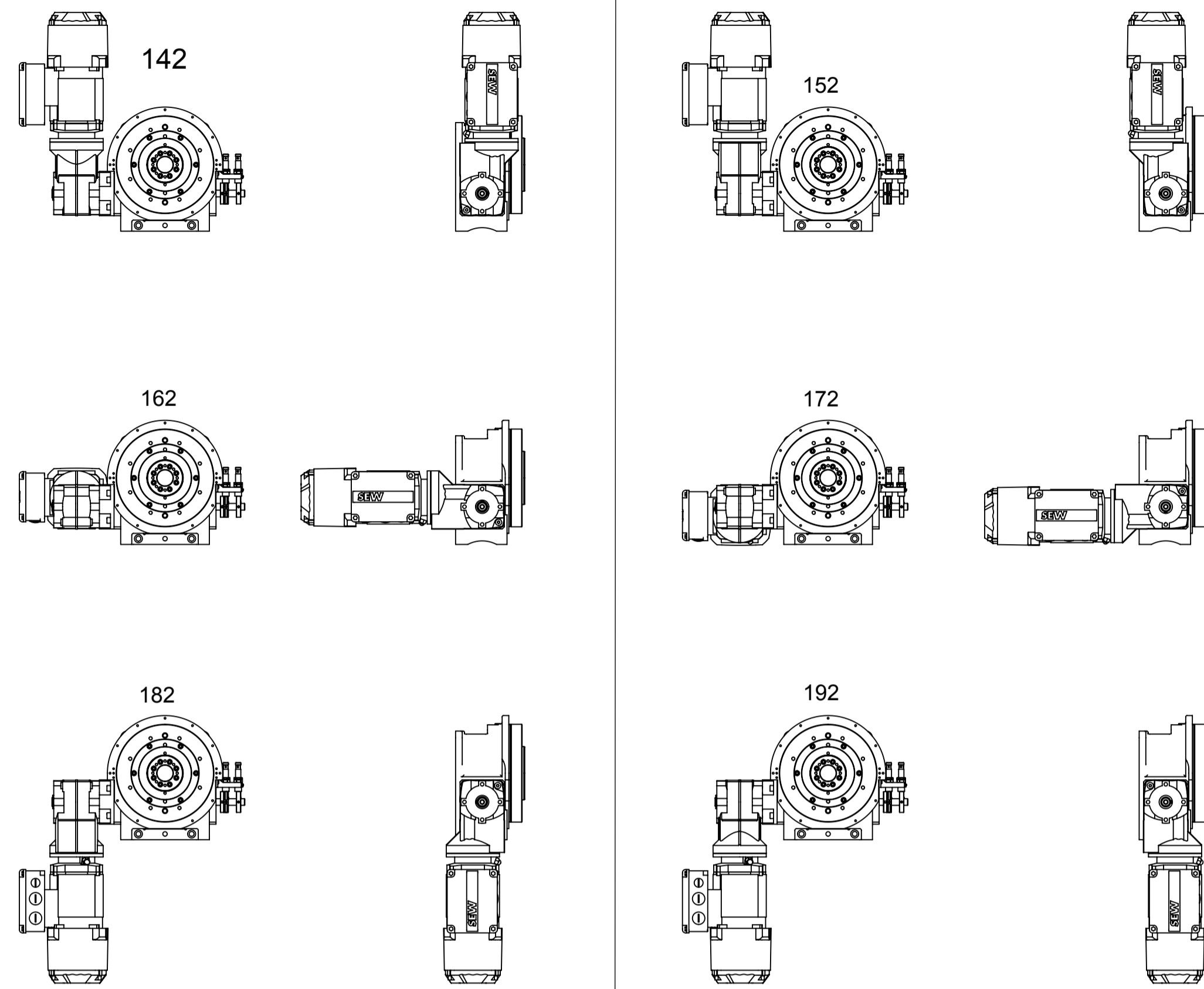


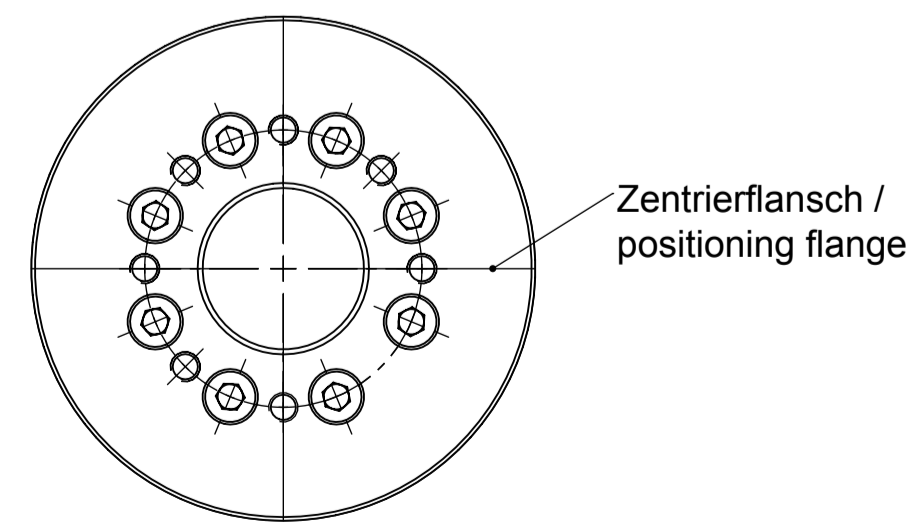
Mögliche Antriebsanordnungen KA19 / possible drive arrangements KA19



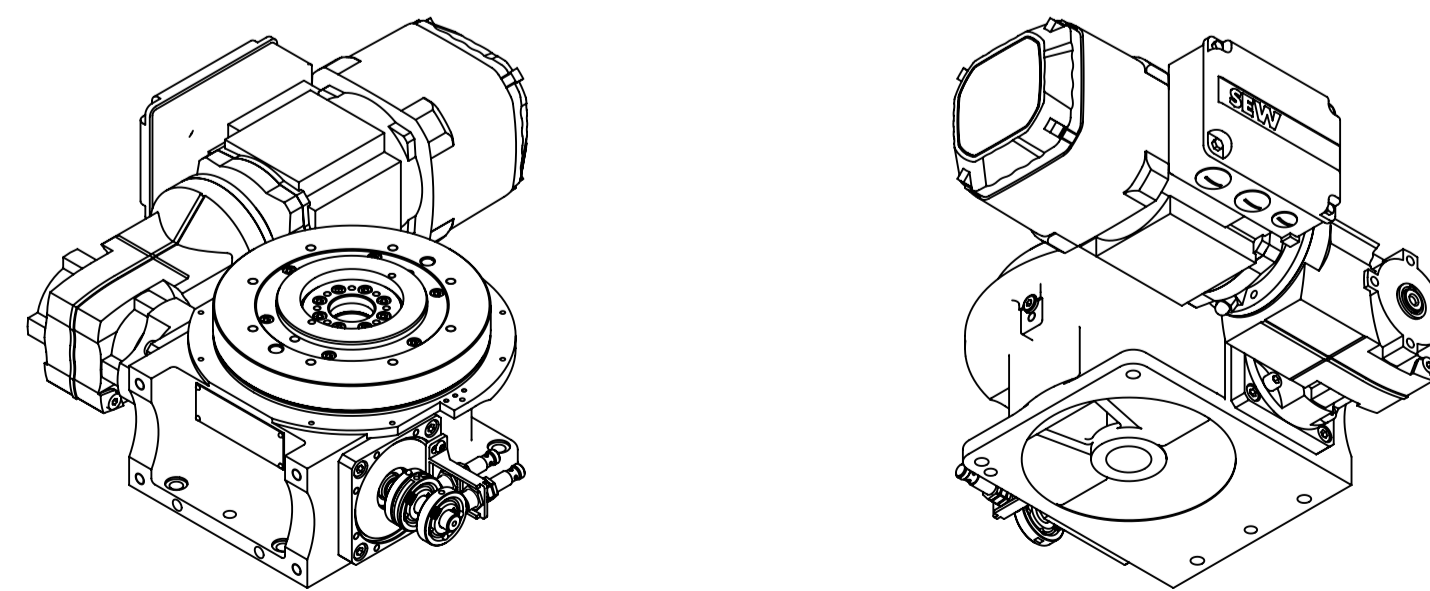
DETAIL C
MASSTAB / SCALE 2 : 3

Motor Typ	A	B	C	D
Bgr. 63	376	125	50	98
Bgr. 71	408	137	50	129

Pos.	X	Y	Beschreibung / Description
1	85	80	TYP S - D1 $\varnothing 11$ (BT 15) - D2 $\varnothing 18$ T 2 - $\varnothing 0,2$
2	-85	80	
3	-60	-137	
4	60	-137	



DETAIL D
MASSTAB / SCALE 2 : 3



Pos.	X	Y	Beschreibung / Description
11	-90	65	TYP SD - D $\varnothing 10H7$ (BT 15,001) - $\varnothing 0,2$
12	0	-137	

Bildliche Darstellung unverbindlich
not binding scheme
ce tableau de mesures reste sans engagement

Technische Änderungen vorbehalten
Technical alterations reserved
Sous reserves de modifications techniques

FIBRO		Unbeimähte Kanten gebrochen Break all sharp corners 0,4 x 45°	Projektion / Projection DIN ISO 128-30	Gewicht / Weight kg 28,67	Format DIN A1	Maßstab / Scale 1:5
BEACHTUNG / NOTICE DIN ISO 14601 & 2007-12 ISO 14605		Urspr. Zeichnung / Source drawing		Werkstoff / Material		
Allgemeintoleranzen General tolerances DIN ISO 2768 mH-E		Datum Date	Name Name	Bezeichnung 1 / Designation 1		
bis ± 0,1 0,2 0,3 0,5 0,8 1,2 2,0		Bearb. Dr. by	05.03.2019	FIBROTOR BMZ		
Oberfläche / Surface DIN ISO 1302		Freig. APP	03.02.2020	FIBROTOR assembly drawing		
FIBRO GmbH Weidachstrasse 41-43 D-74183 Weinsberg T +49 7134 / 73-0 F +49 7134 / 73-218		Haberckern, Jürgen		Bezeichnung 2 / Designation 2		
Zeichen / Sign Rz sm gemittelt / average		100 63 25 16 10 4		EM/ER.12.0220.1.142.XX.0.0.X		
Artikel-Nr. / Article code		Blatt / Sheet 1 von / of 1		Index Rev.		
4-812-000-3000				0		

