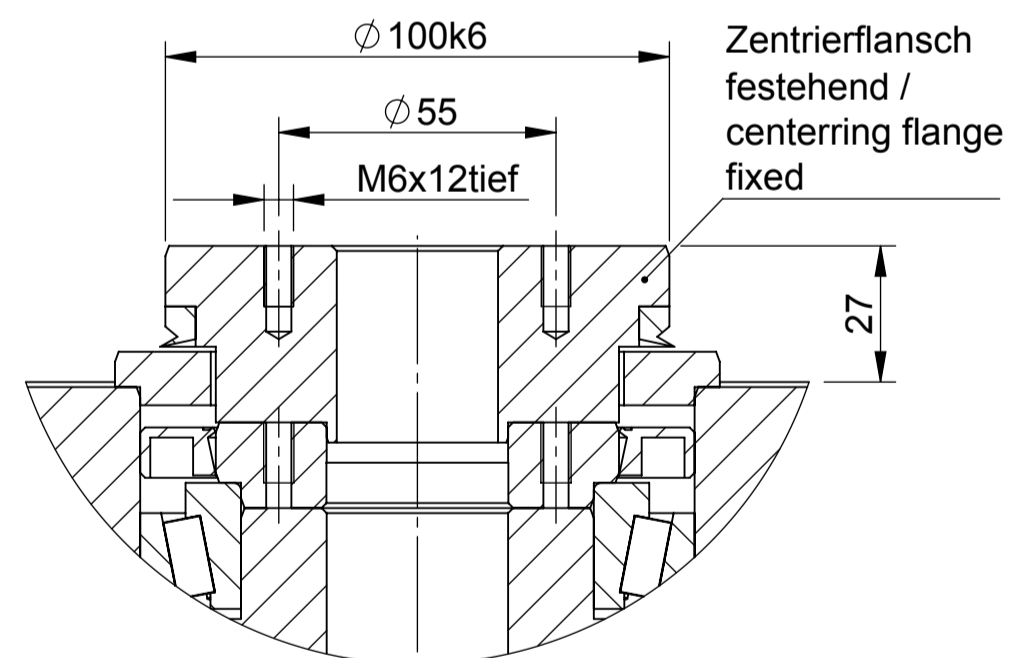
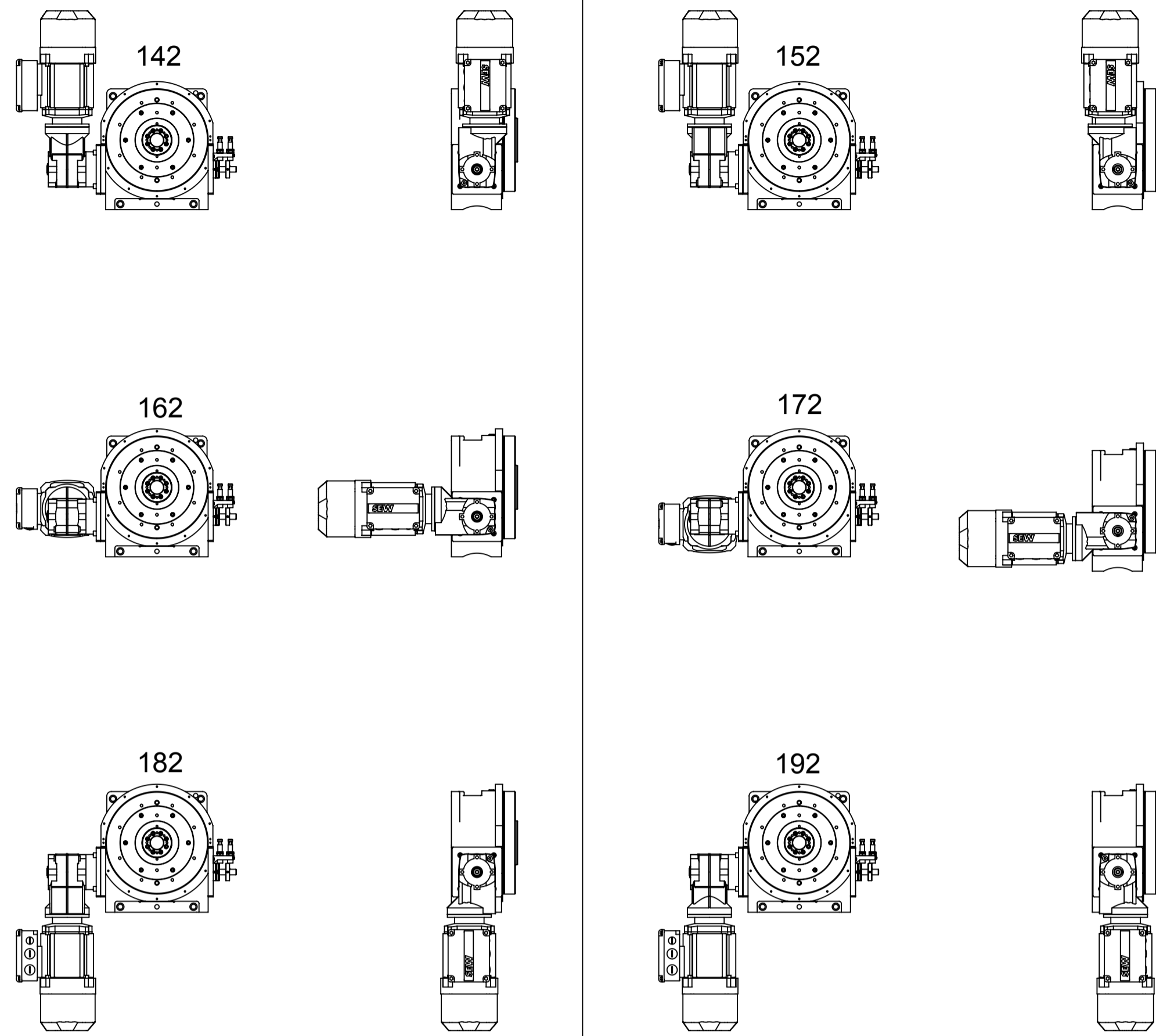
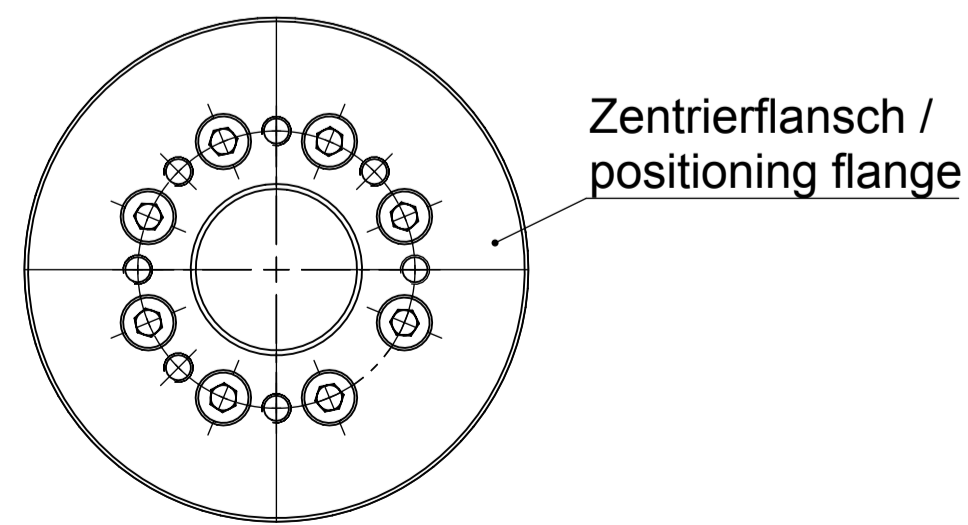


Mögliche Antriebsanordnungen KA19 / possible drive arrangements KA19

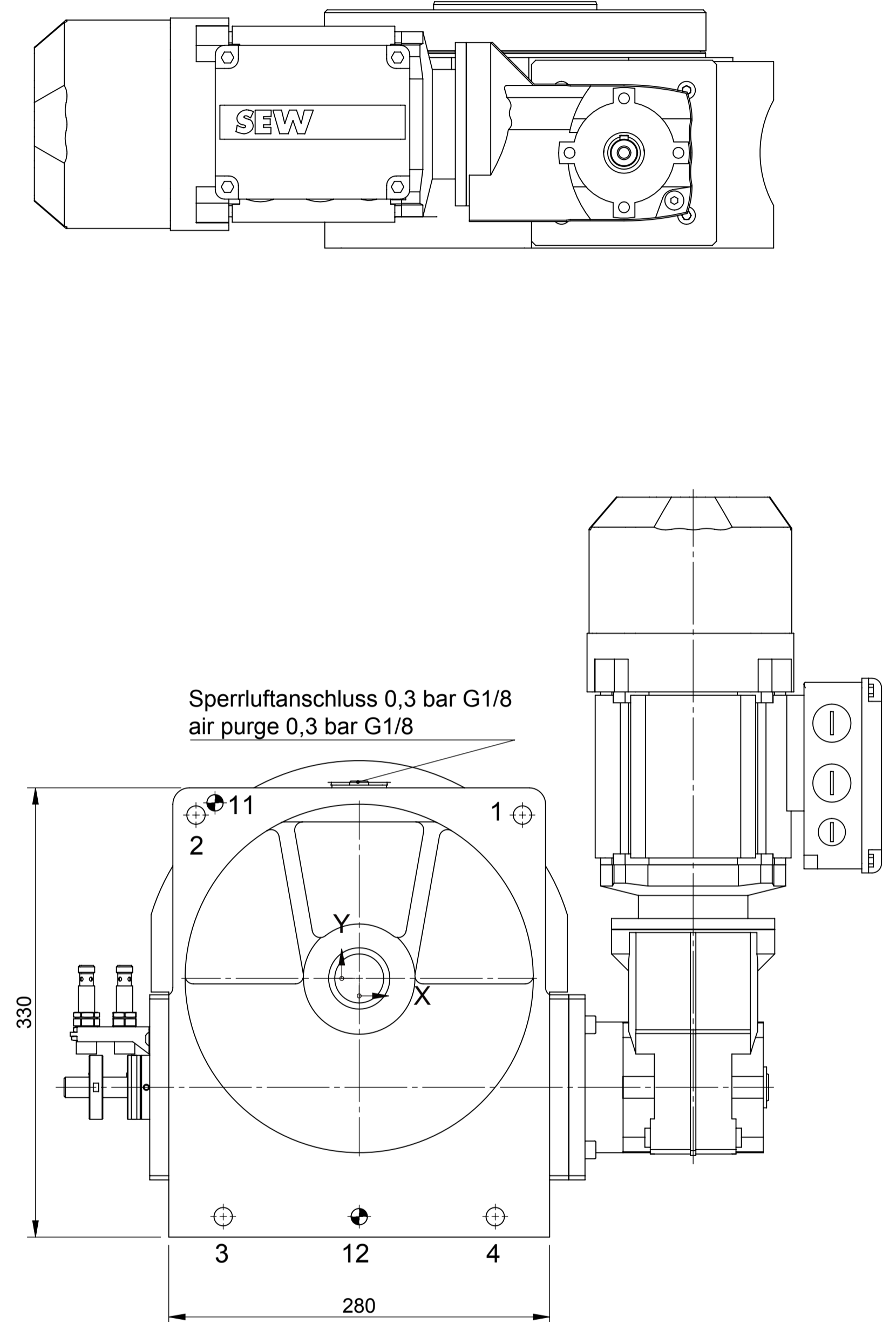
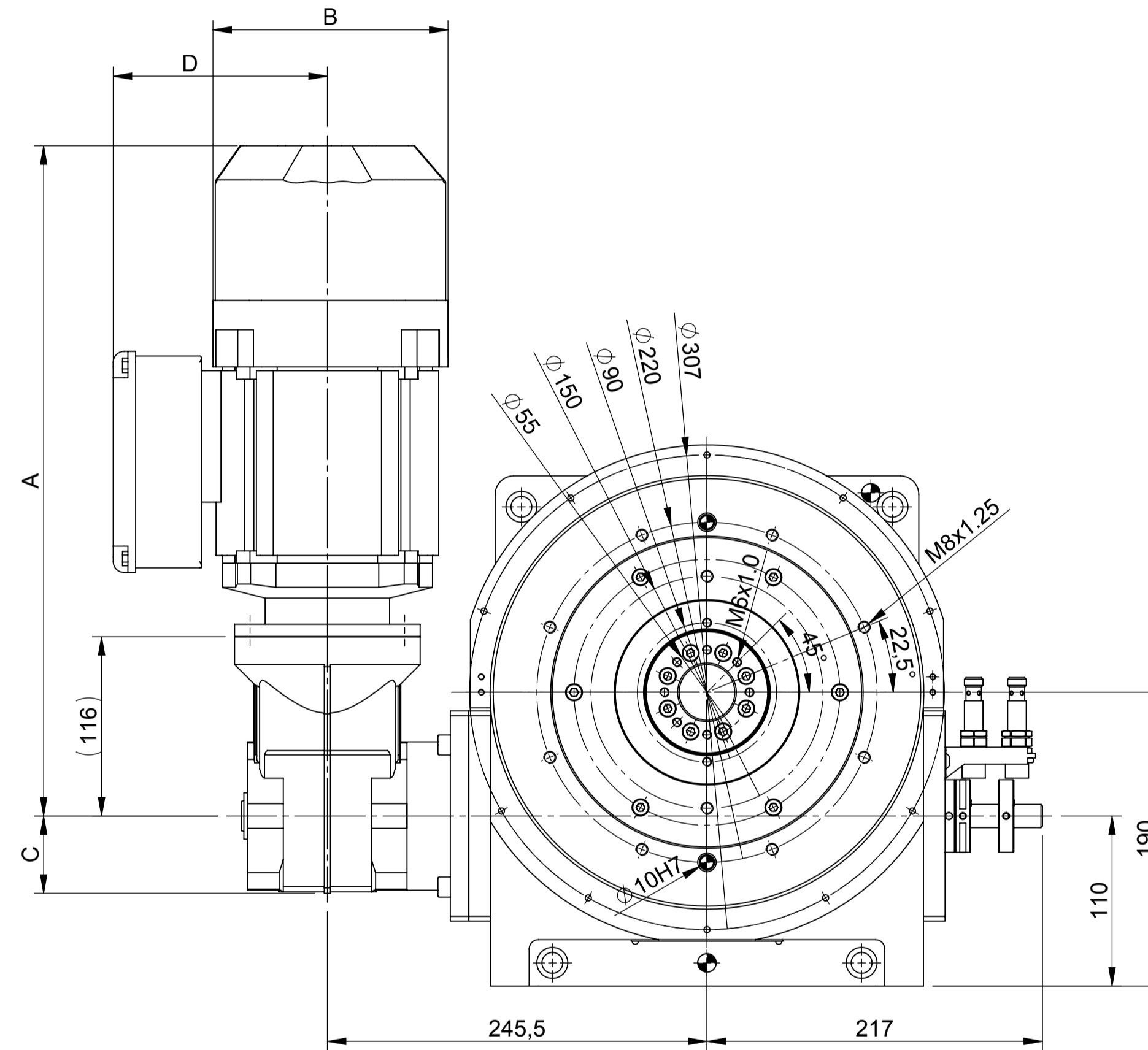
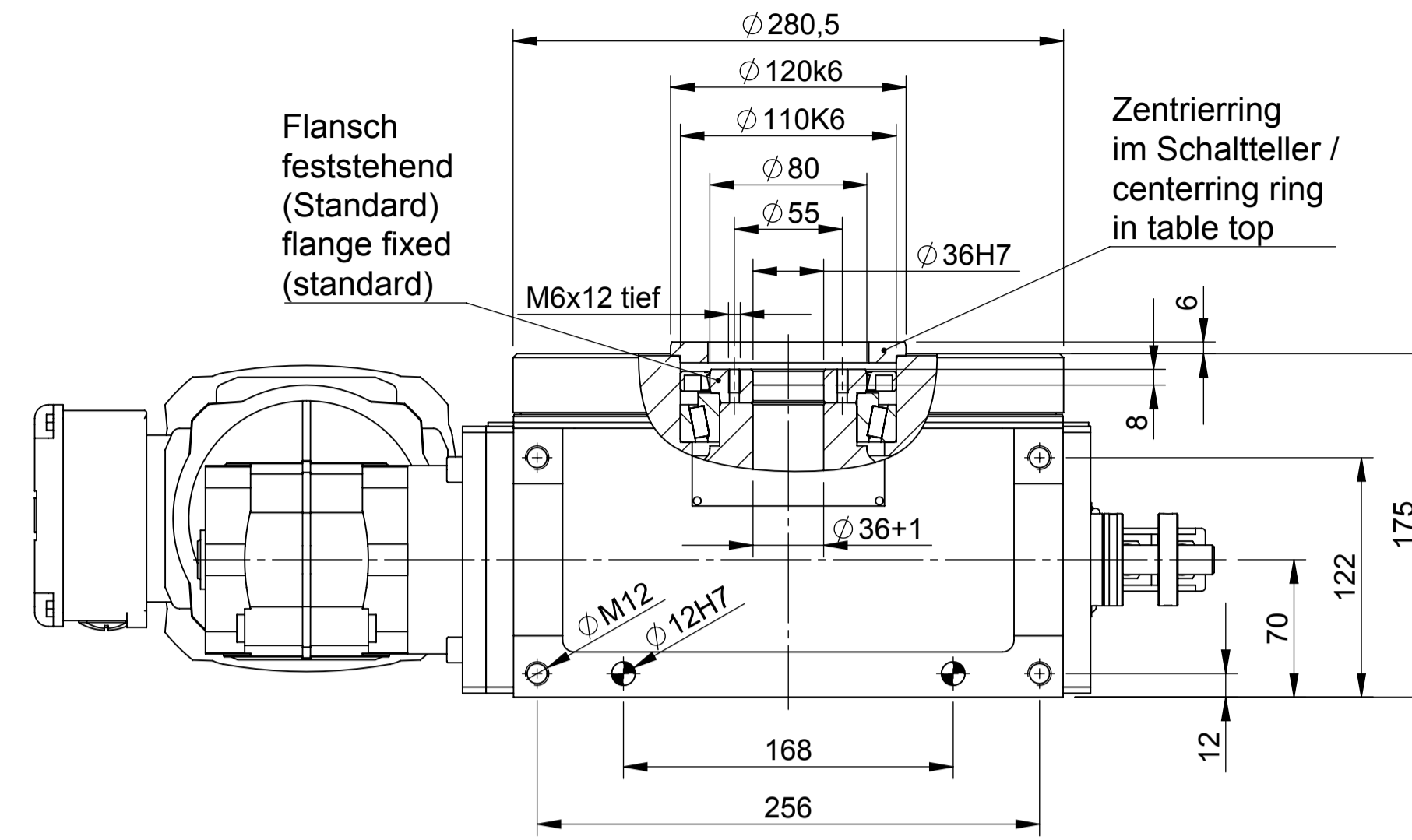
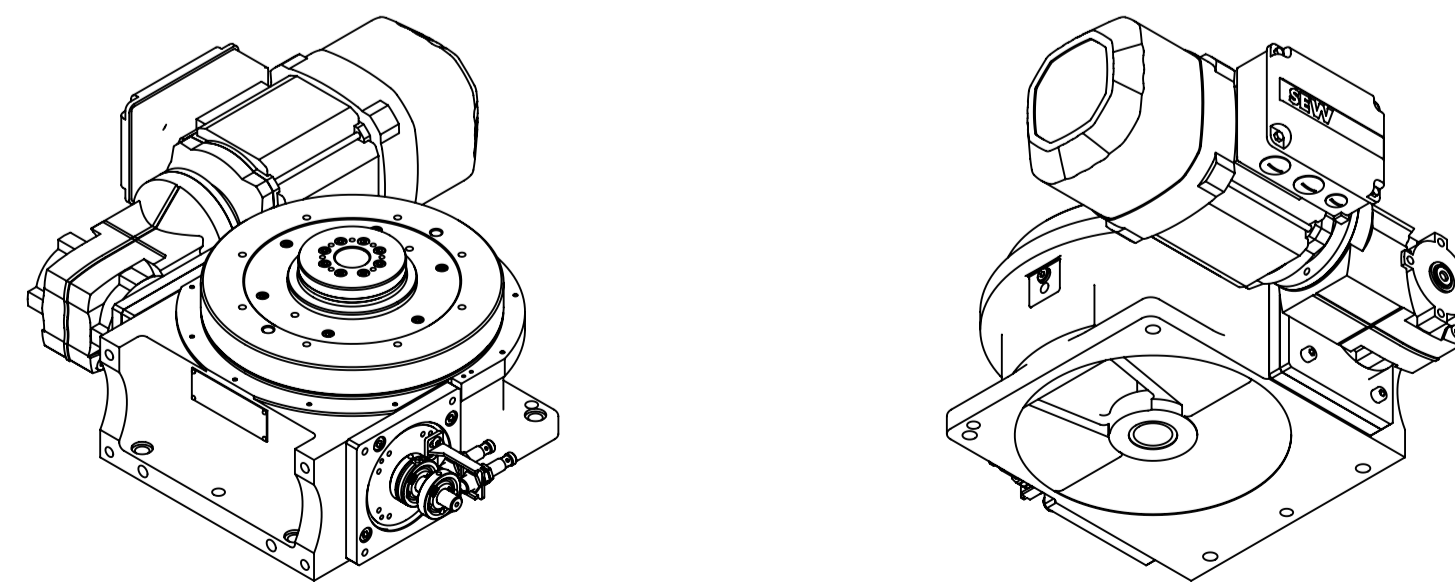


Maßstab / Scale 2 : 3



Maßstab / Scale 2 : 3

Motor Typ	A	B	C	D
Bgr. 63	376	125	50	98
Bgr. 71	408	137	50	129
Bgr. 80	438	152	50	139



Pos.	X	Y	Beschreibung / Description
1	120	120	TYP S - D1 $\varnothing 13,5$ (BT 23) - D2 $\varnothing 20$ T 3 - $\varnothing 0,2$
2	-120	120	
3	-100	-175	
4	100	-175	

Pos.	X	Y	Beschreibung / Description
11	-106	129	TYP SSL - D $\varnothing 12H7$ BT 23 - $\varnothing 0,02$
12	0	-175	

Bildliche Darstellung unverbindlich
not binding scheme
ce tableau de mesures reste sans engagement

Technische Änderungen vorbehalten
Technical alterations reserved
Sous reserves de modifications techniques

FIBRO		Unberäumte Kanten gebrochen Break all sharp corners 0,4 x 45°	Projektion / Projection DIN ISO 128-30	Gewicht / Weight kg 50,77	Format DIN A1	Maßstab / Scale 1:5
BEACHTUNG / NOTICE DIN ISO 14605:2007-12 ISO 14605		Urspr. Zeichnung / Source drawing		Werkstoff / Material		
Allgemeintoleranzen General tolerances DIN ISO 2768 mH-E		Datum Date	Name Name	Bezeichnung 1 / Designation 1		
> 6 30 120 400 1000 2000		Bearb. Dr. by	08.03.2019	Baberske, Michelle		
bis ± 0,1 0,2 0,3 0,5 0,8 1,2 2,0		Freig. APP.	08.03.2019	Baberske, Michelle		
Oberfläche / Surface DIN-ISO 1302		Zeichen / Sign		Bezeichnung 2 / Designation 2		
FIBRO GmbH Weidachstrasse 41-43 D-74183 Weinsberg T +49 7134 / 73-0 F +49 7134 / 73-218		Ritzmittel / grinding / average		ER.13.0280.1.142.02.0.0.X		
Artikel-Nr. / Article code		Blatt / Sheet 1 von / of 1		Index Rev.		
4-813-000-3000-2				0		

