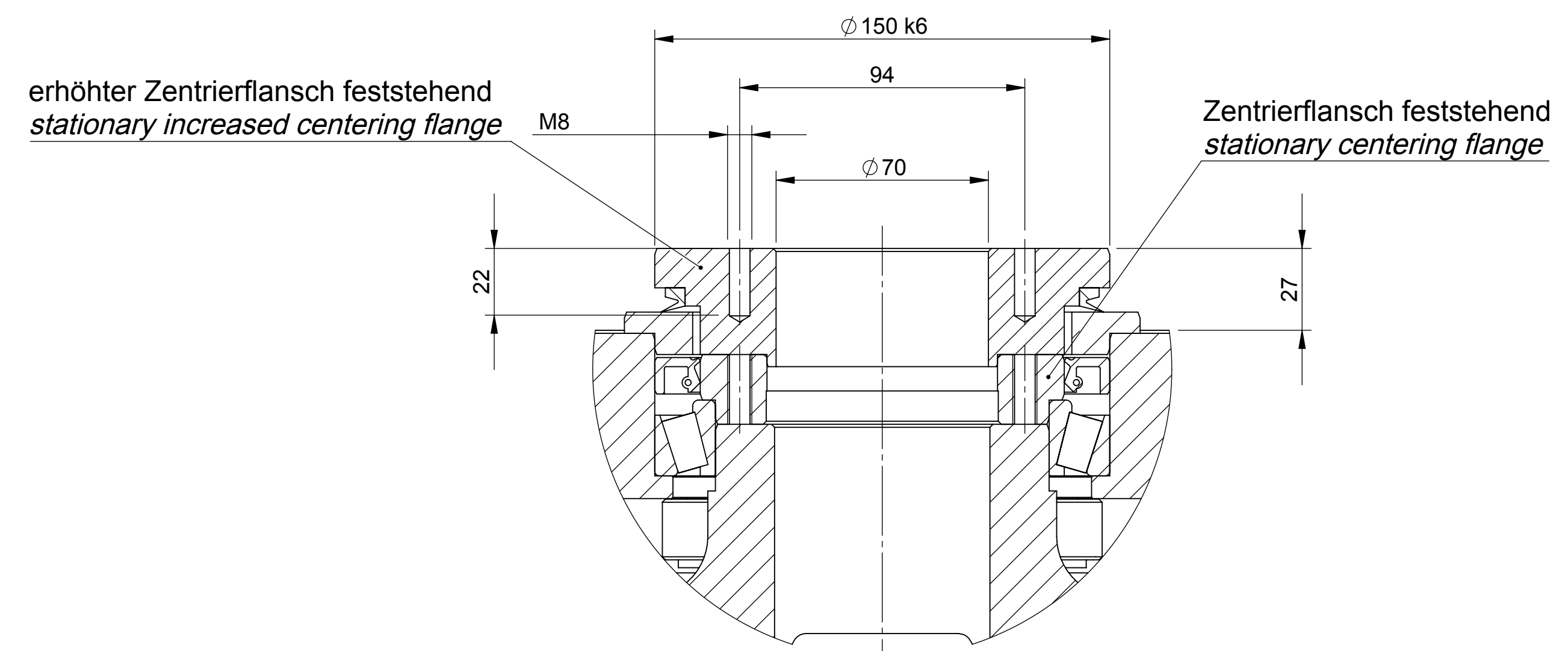
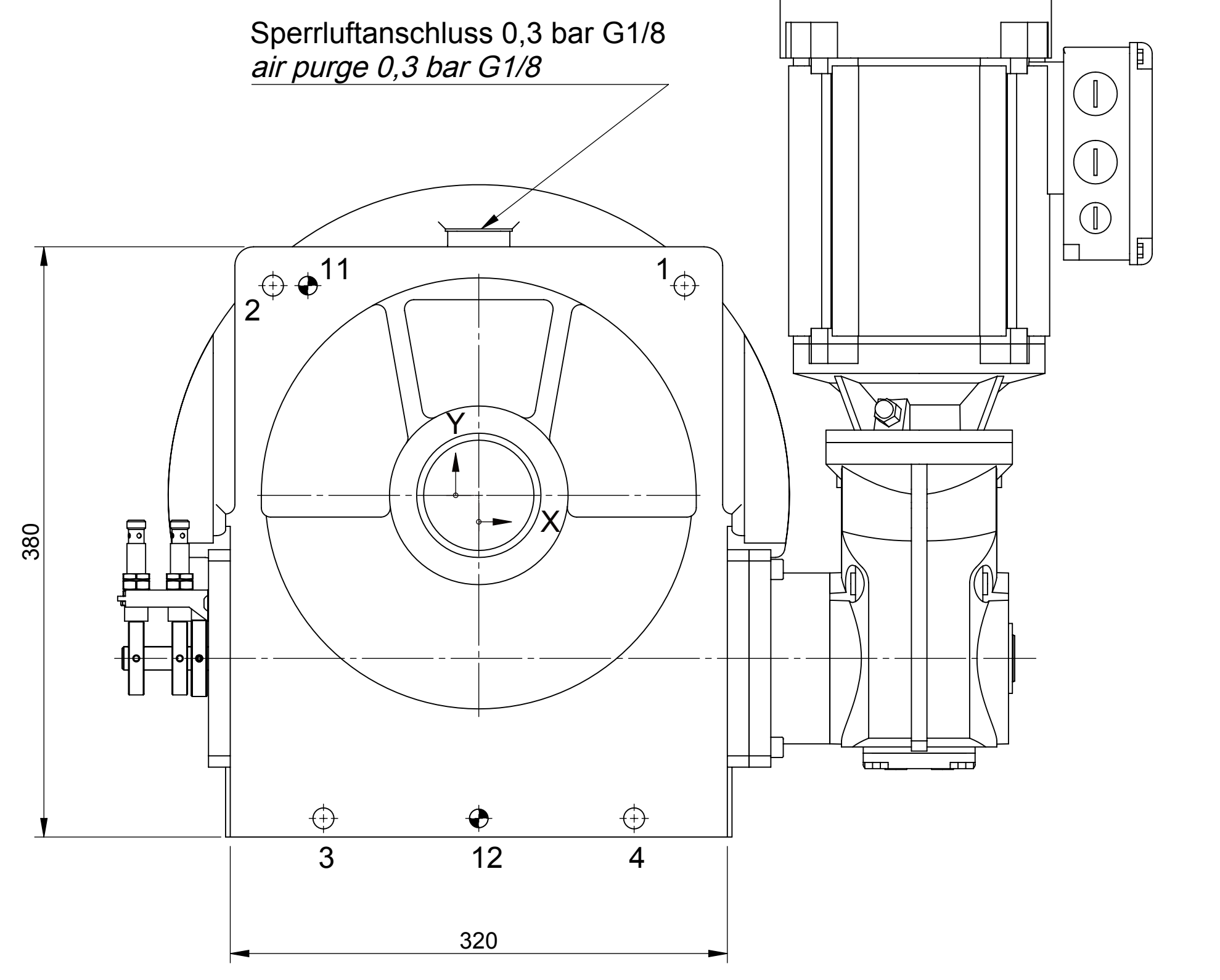
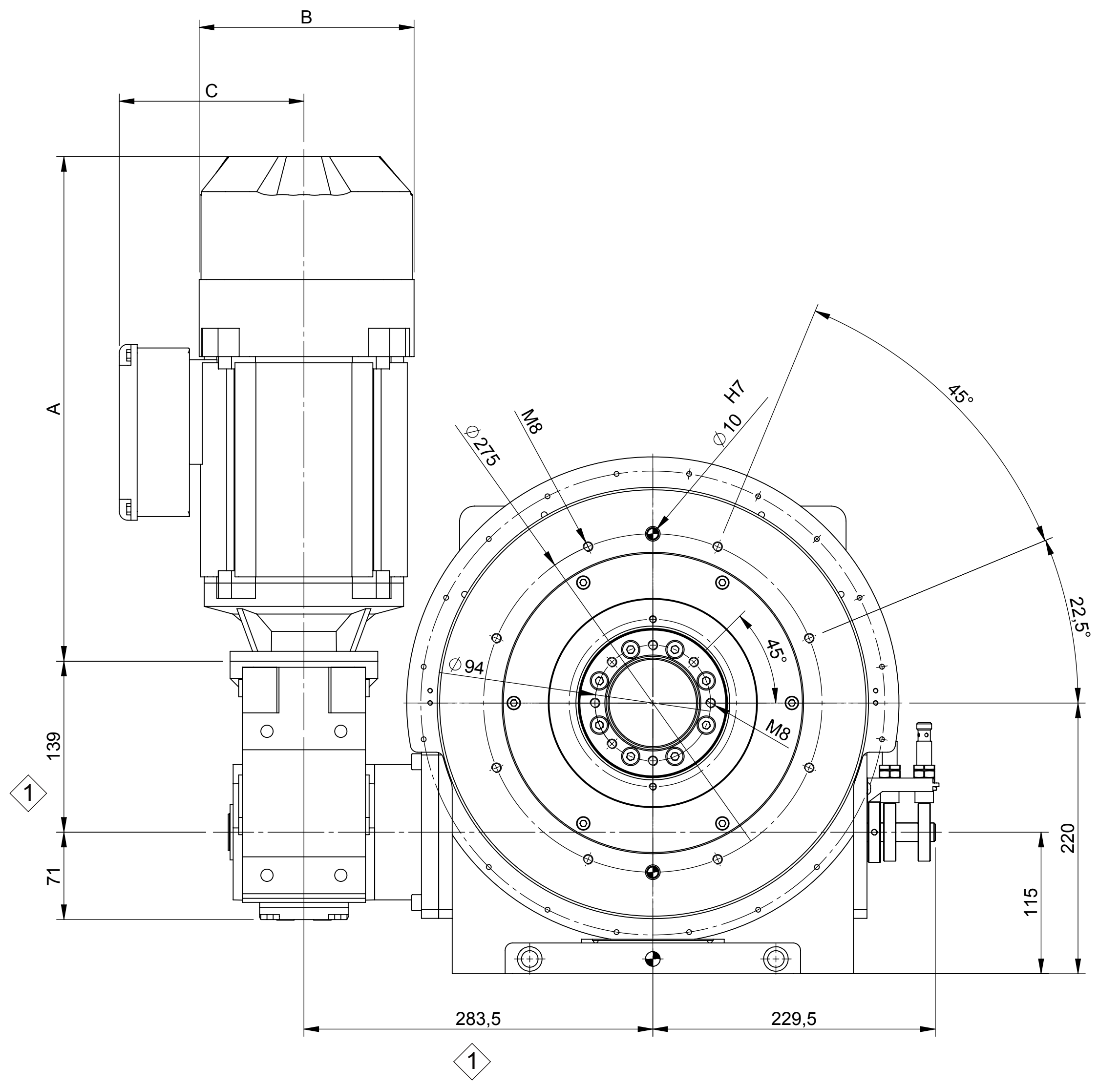
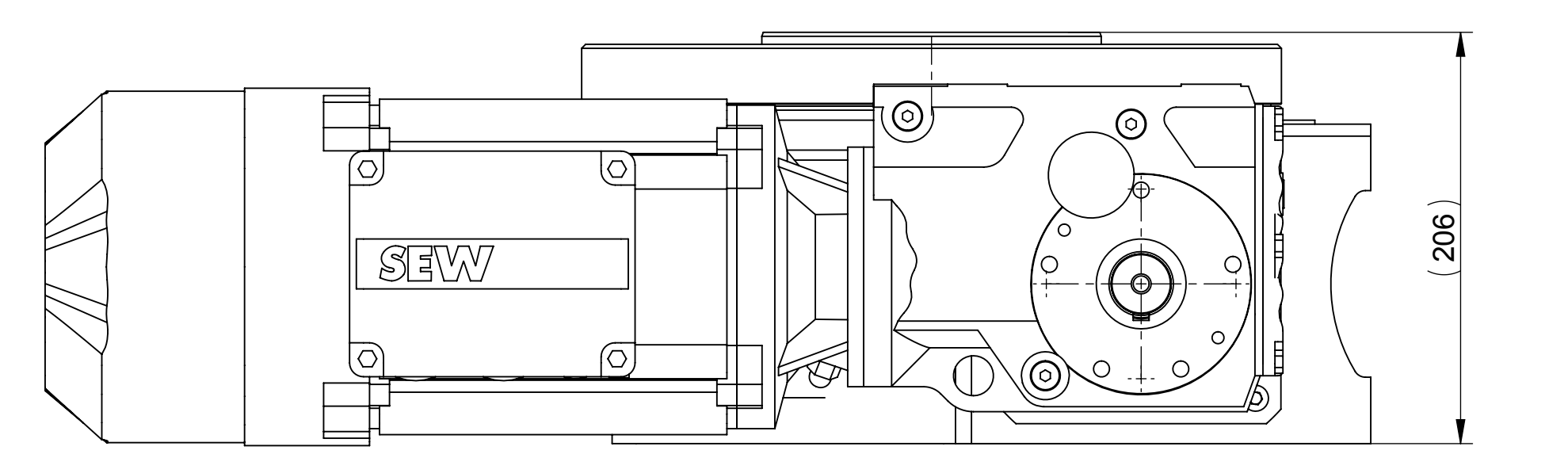
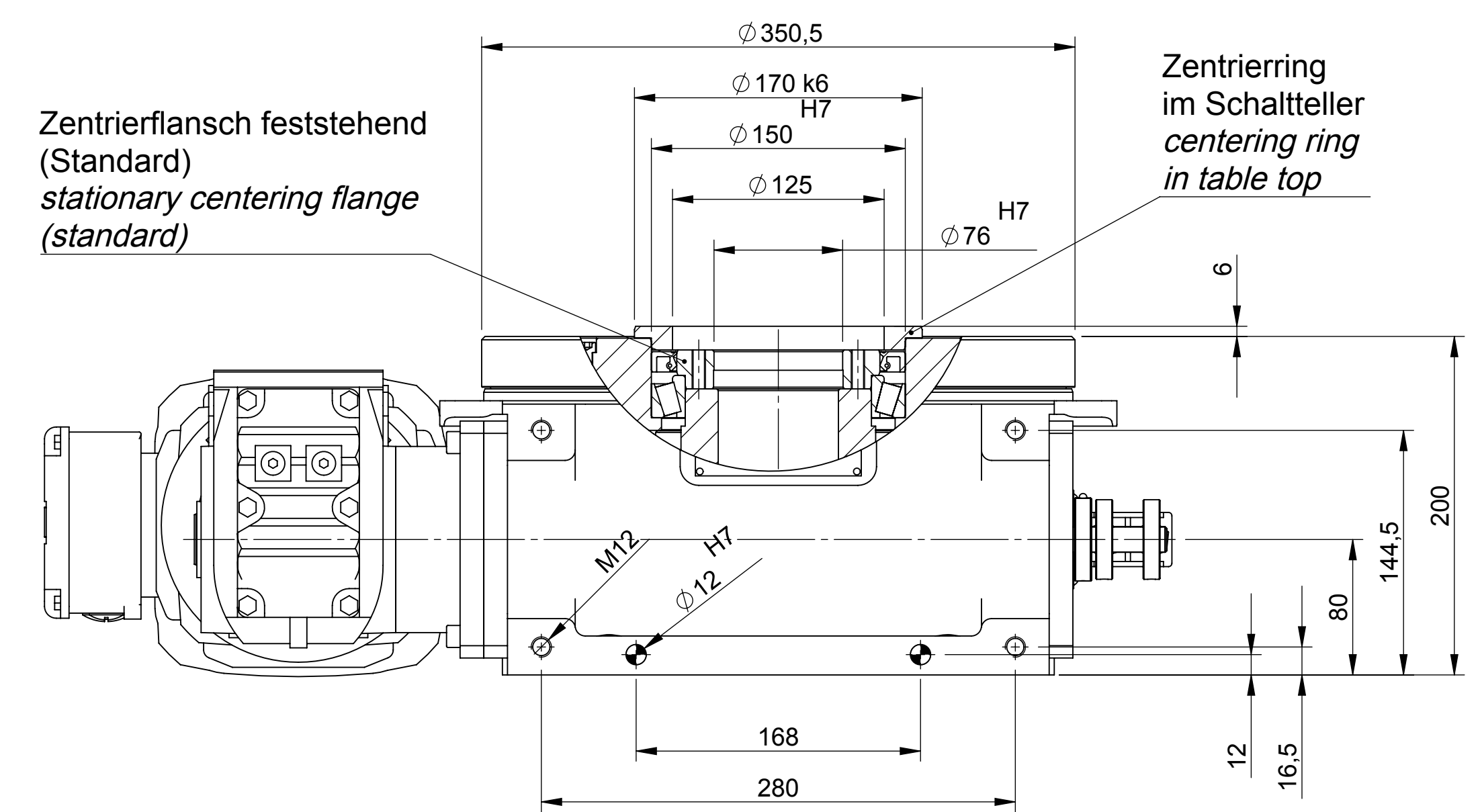
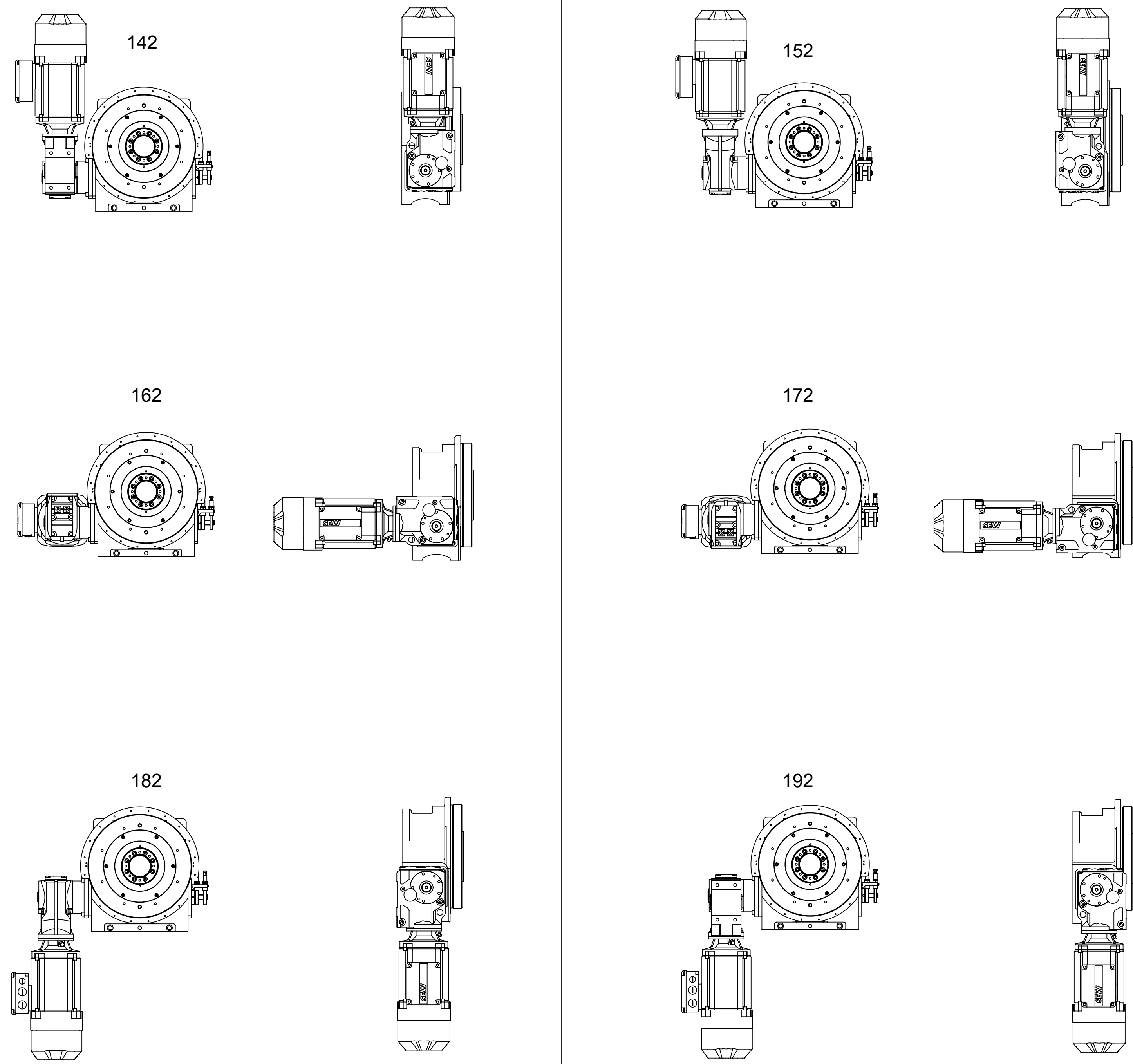
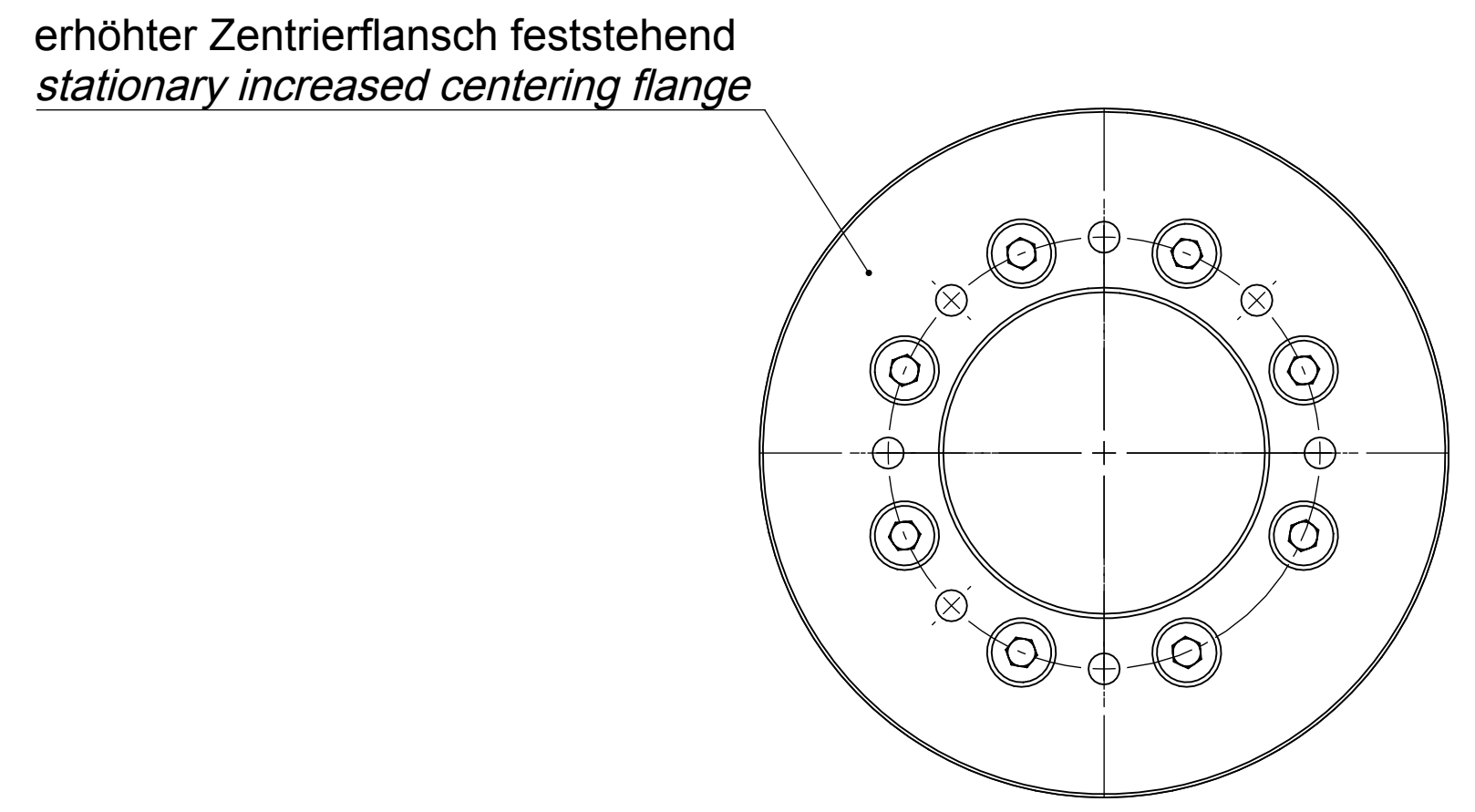


Mögliche Antriebsanordnungen KA37 / possible drive arrangements KA37



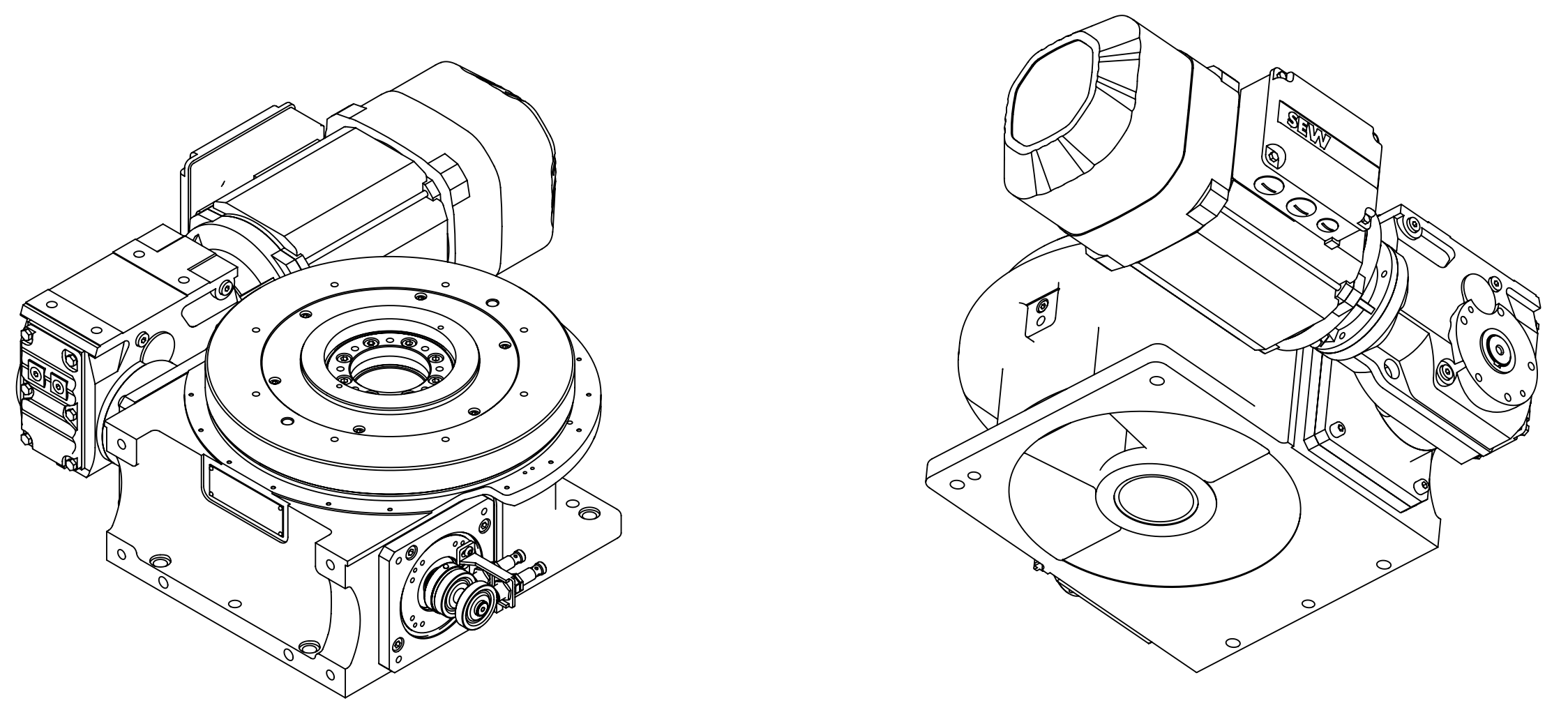
MASSTAB / SCALE 2 : 3



MASSTAB / SCALE 2 : 3

Motor Typ	A	B	C
71M4	295	139	129
80MK4	363	156	139
80M4	356	179	150
90S4	377	179	150

Pos.	X	Y	Beschreibung / Description
1	132,5	135	TYP S - D1 \varnothing 13,5 (BT 23) - D2 \varnothing 20 T 3 - \varnothing 0,2
2	-132,5	135	
3	-100	-208	
4	100	-208	
11	-110	135	TYP SSL - D \varnothing 12H7 BT 23 - \varnothing 0,02
12	0	-208	



Bildliche Darstellung unverbindlich
not binding scheme
ce tableau de mesures reste sans engagement

Technische Änderungen vorbehalten
technical alterations reserved
sous réserves de modifications techniques

FIBRO Unberücksichtigte Änderungen vorbehalten
Not taken into account technical alterations reserved

BEACHTUNG / NOTICE: Break off sharp corners 0,4 x 45°

Urspr. Zeichnung / Source drawing

Projektor / Projection: DIN ISO 128-38

Gewicht / Weight: 1,3

Format: DIN A0

Modell / Scale: 1:3

Artikelnr. / Article code: 4-814-000-3000

FIBRO GmbH
Waldenstrasse 41-43
D-74189 Waldenburg
T +49 7134 773 0
F +49 7134 773 218

Blatt / Sheet 1 von / of 1