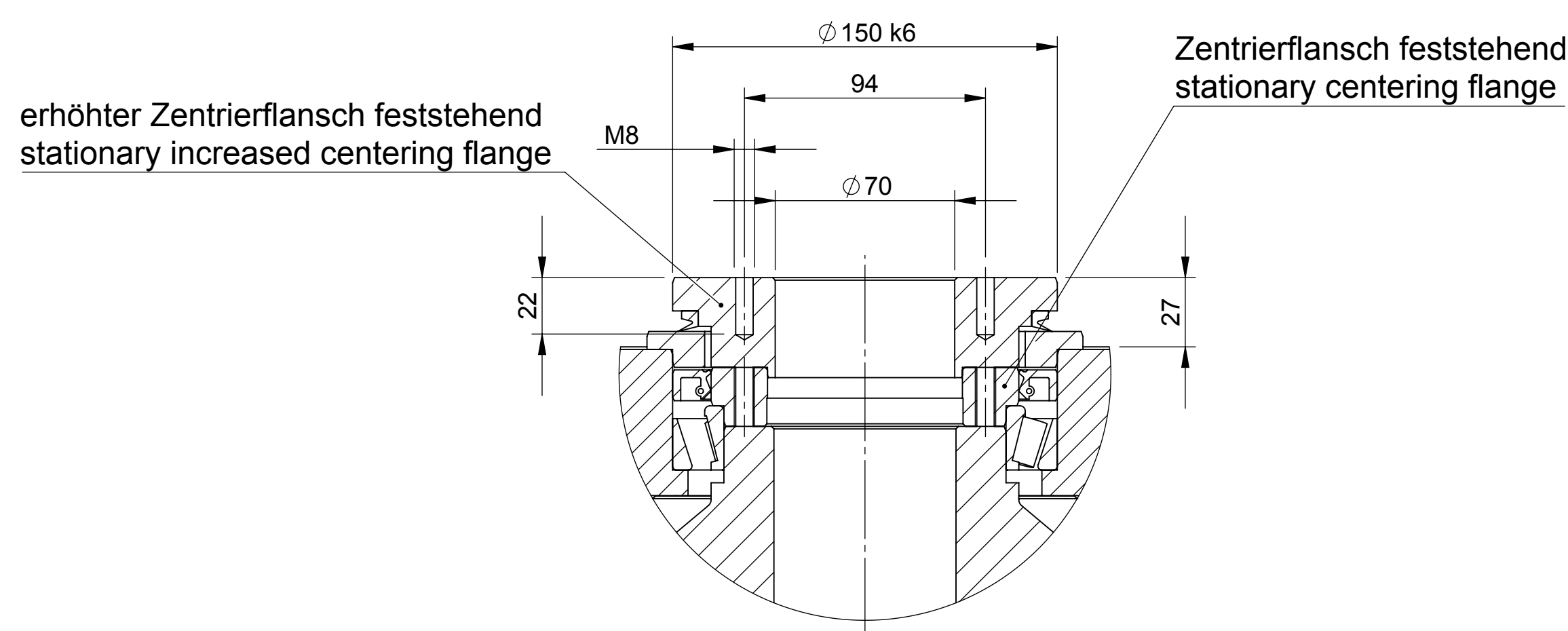
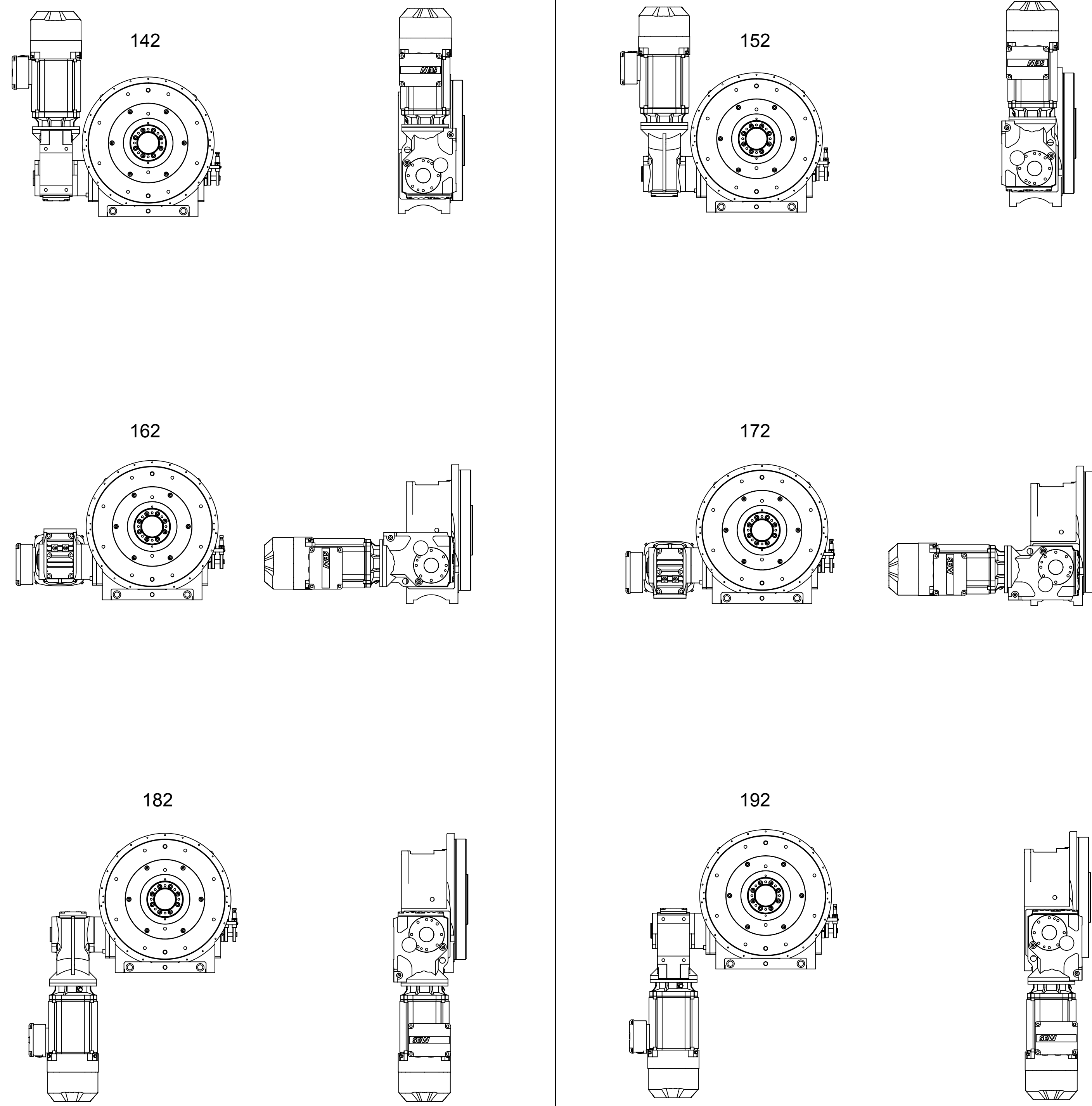
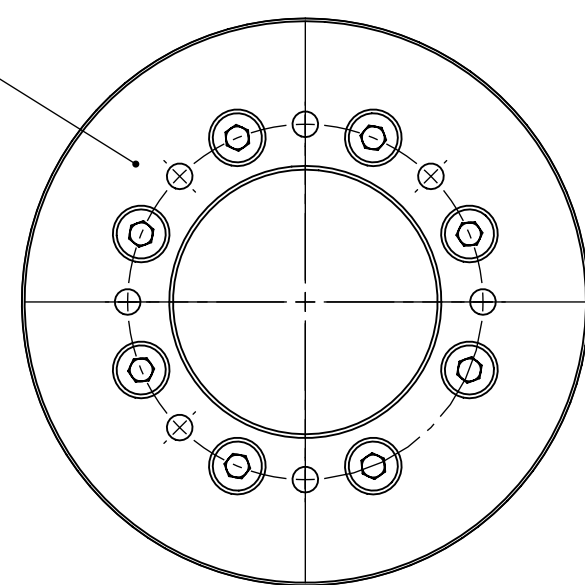


Mögliche Antriebsanordnungen KA47 / possible drive arrangements KA47

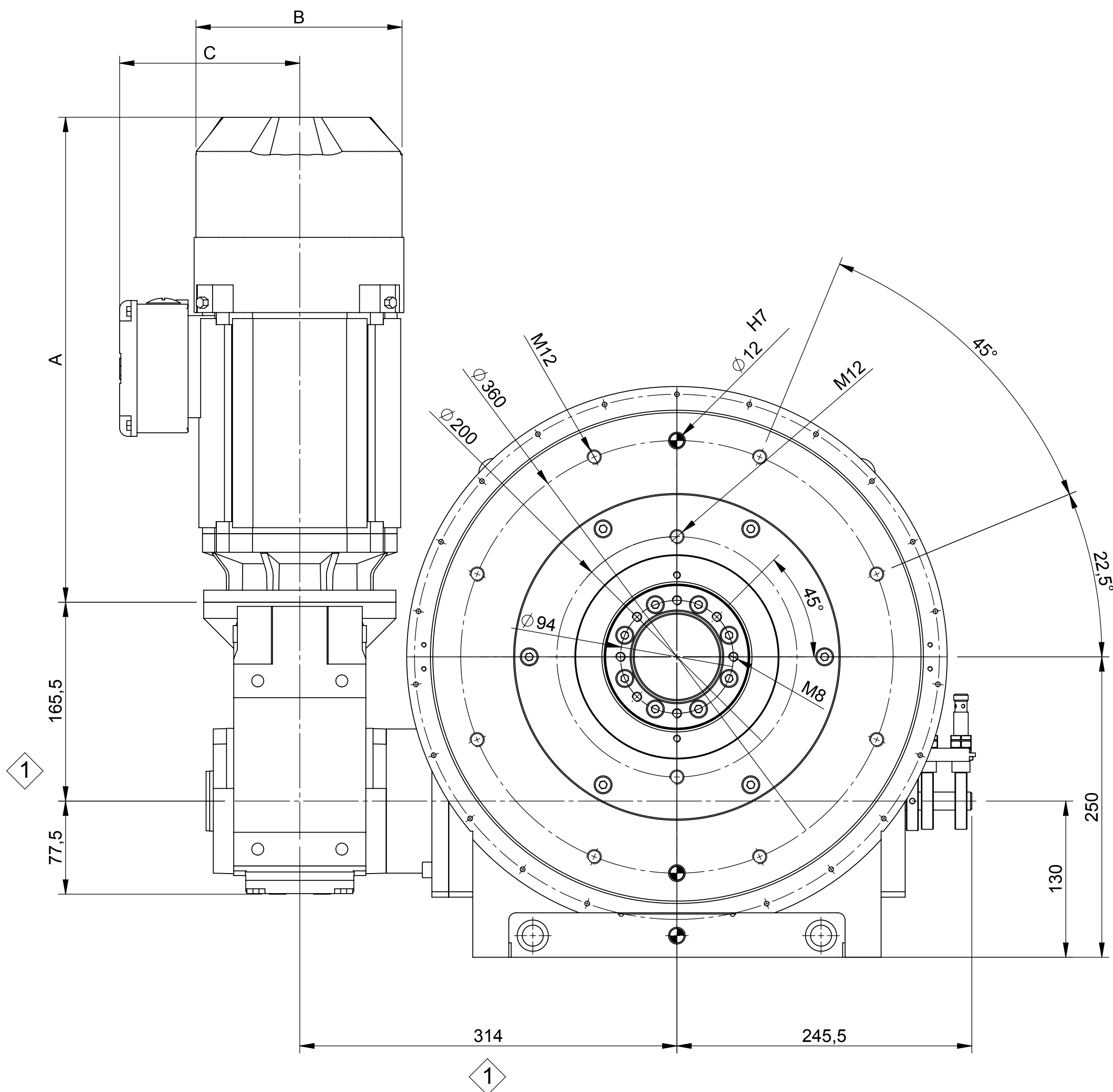
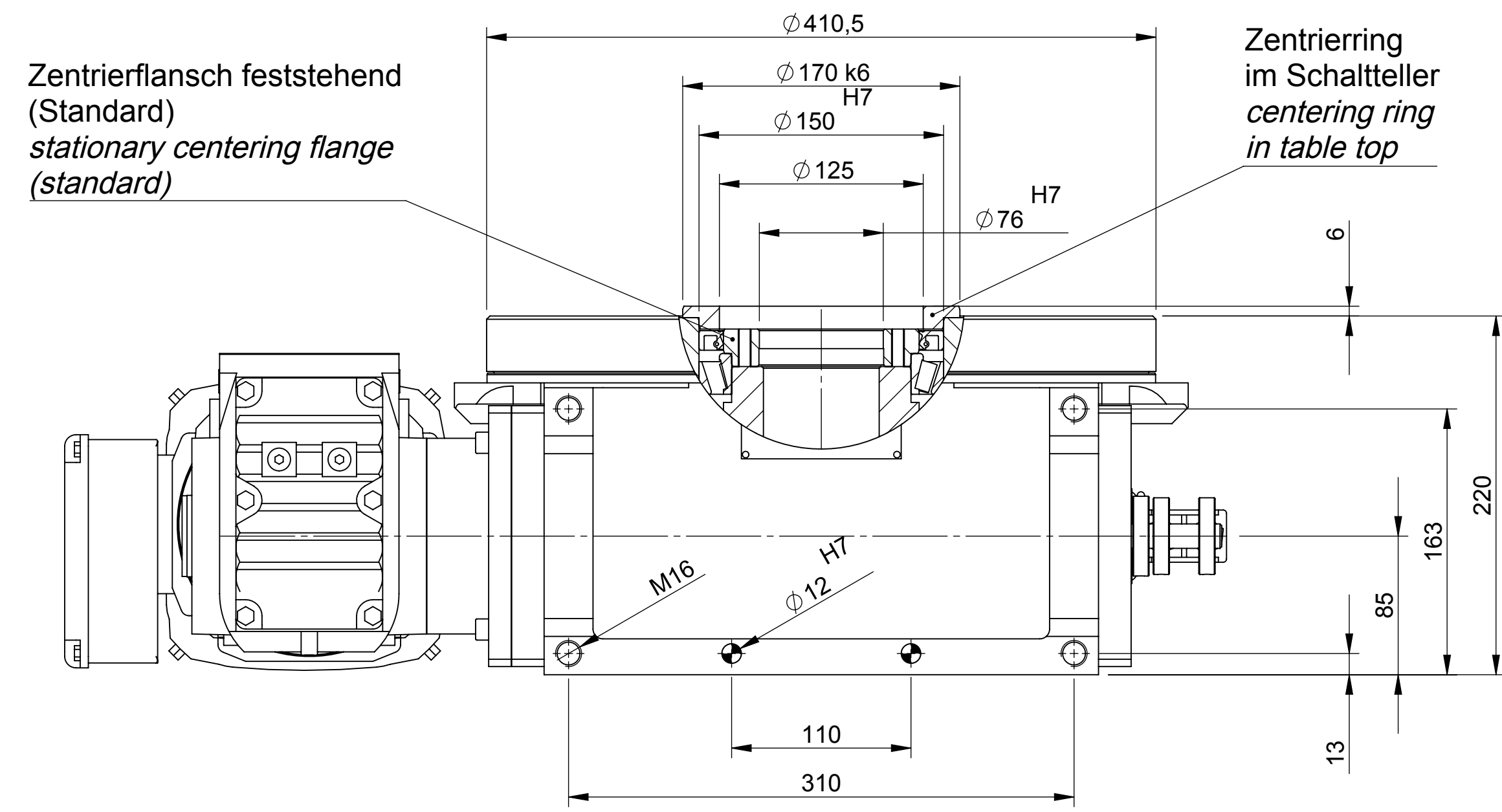


MASSSTAB / SCALE 1 : 2

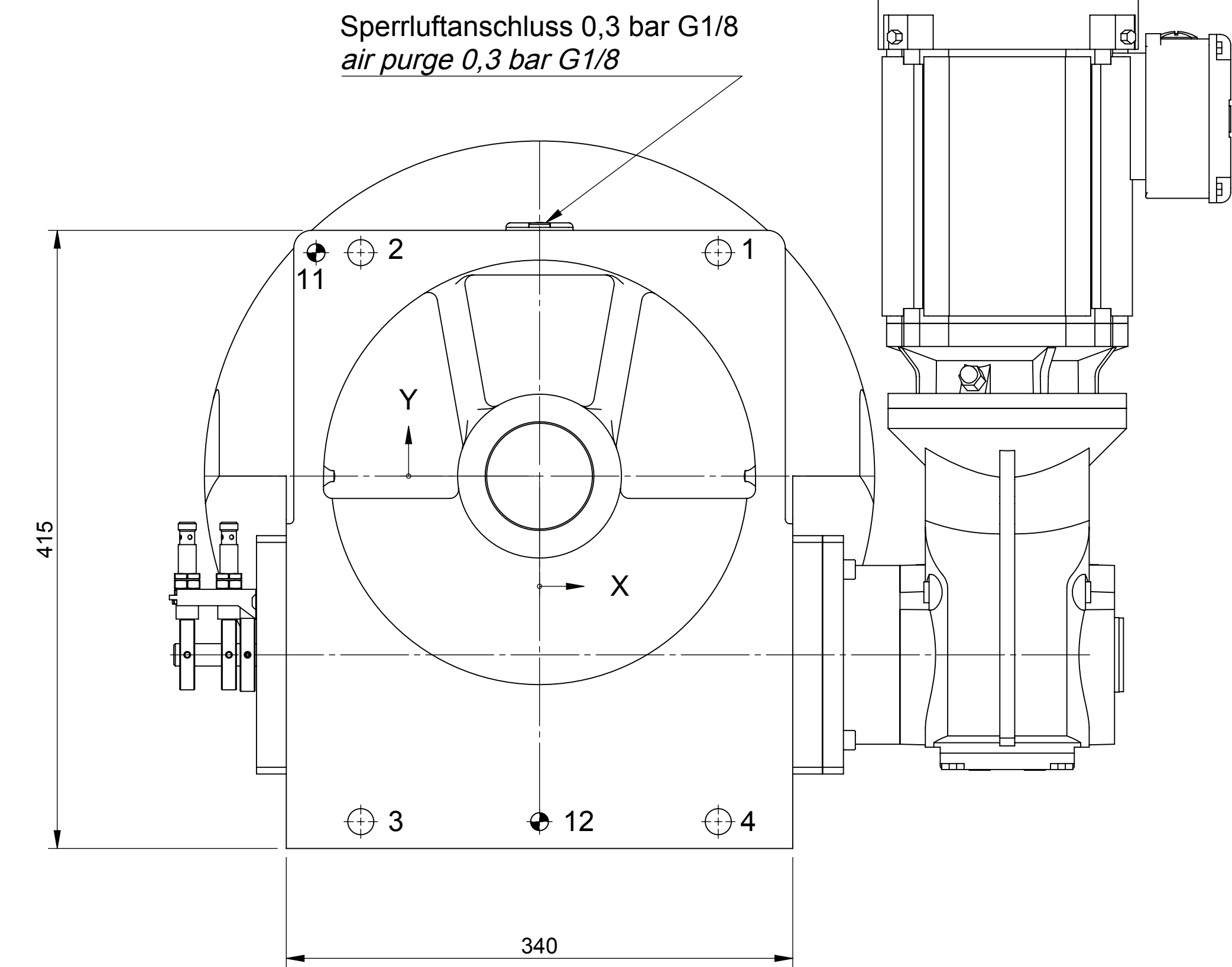
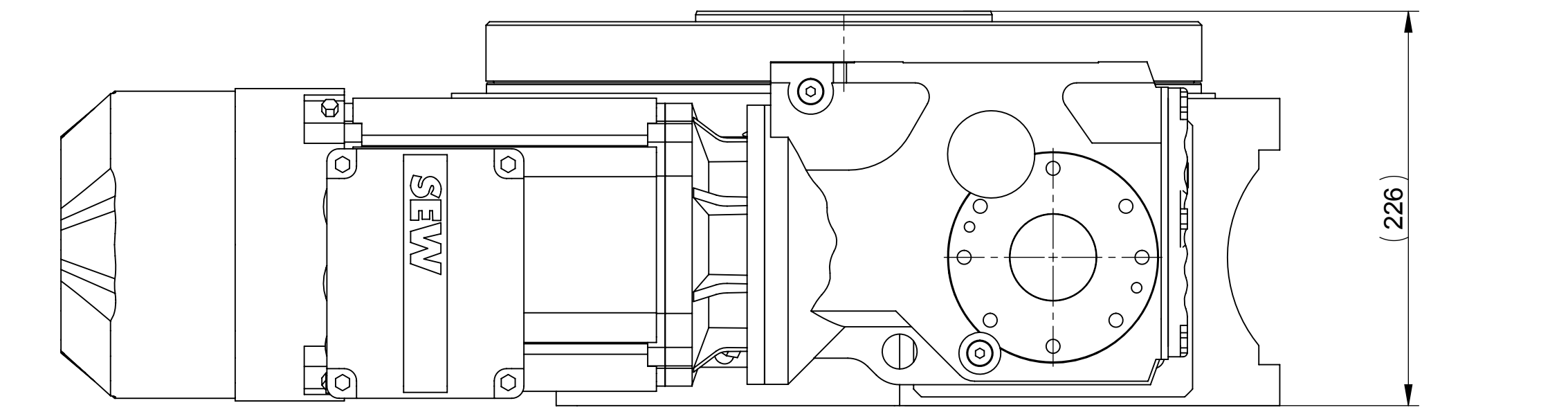
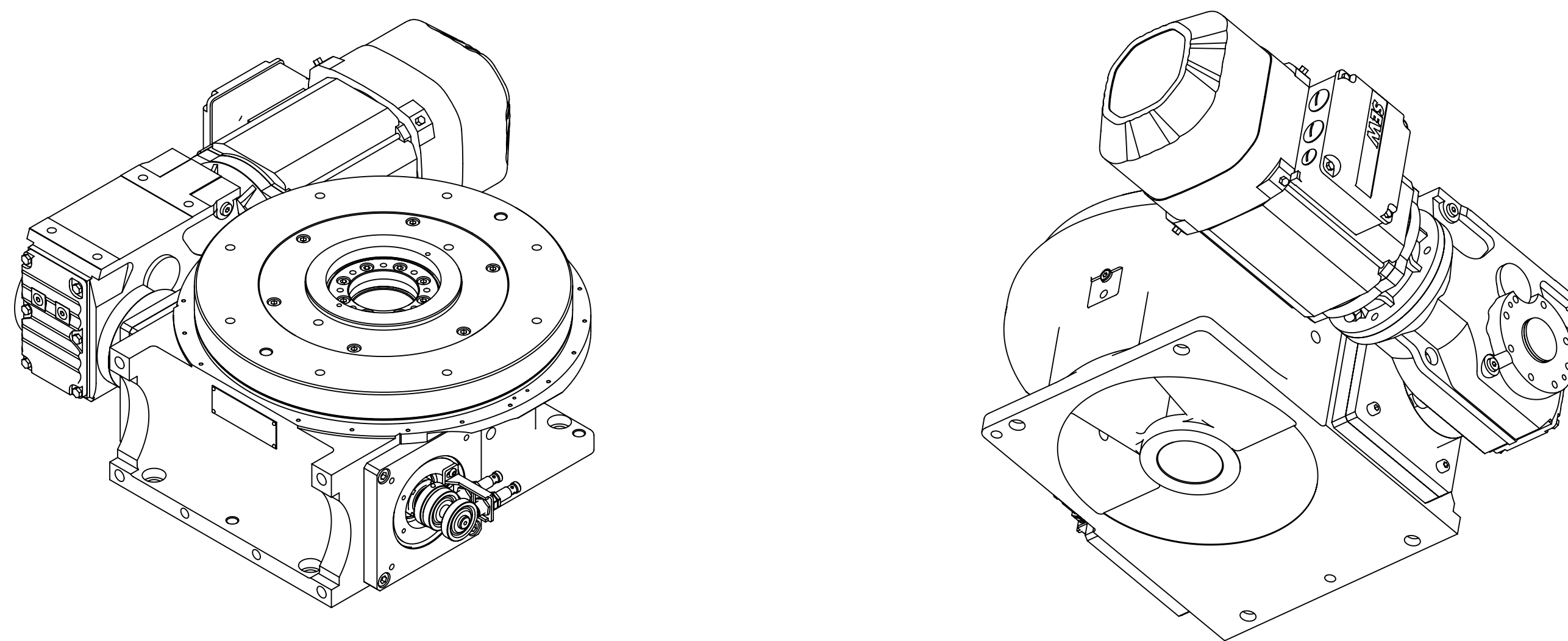
erhöhter Zentrierflansch feststehend
stationary increased centering flange



MASSSTAB / SCALE 1 : 2



Motor Typ	A	B	C
71MS4	267	139	129
71M4	295	139	129
80MK4	311	156	139
80M4	356	156	139
90S4	370	179	150
90L4	402	179	150



Pos.	X	Y	Beschreibung / Description
1	120	150	TYP S - D1 $\varnothing 17,5$ (BT 22) - D2 $\varnothing 26$ T 12 - $\varnothing 0,2$
2	-120	150	
3	-120	-232	
4	120	-232	
11	-150	150	TYP SDF - D1 $\varnothing 12$ H7 (BT 22) - D2 $\varnothing 14$ - $\varnothing 0,02$
12	0	-232	

Bildliche Darstellung unverbindlich
not binding scheme
ce tableau de mesures reste sans engagement

Technische Änderungen vorbehalten
technical alterations reserved
sous reserves demodifications technique

		Urheberrechte vorbehalten Break off rights reserved 0,4 x 45°	Projektor / Projection DIN ISO 128-30 1st	Gewicht / Weight (kg)	Format DIN A0	Maßstab / Scale 1:3
BEACHTUNG / NOTICE DIN ISO 14635:12 SO 1445(2)		Urspr. Zeichnung / Source drawing	Werkstoff / Material		Beschreibung / Designation / FIBROTOR BMZ	
Allgemeine Dimensionen General dimensions DIN ISO 2768-mS		Datum / Date 11.03.2019	Name Zolt. Waldemar		Beschreibung / Designation / FIBROTOR assembly drawing	
4 30123 400 1000000 4 30123 400 1000000		26.09.2018	Zolt. Waldemar		EM/ER.15.0410.1.142.XX.0.0.X	
Oberfläche / Surface DIN ISO 1302		100/63/25/16/10/4		Artikel-Nr. / Article code 4-815-000-3000		
FIBRO GmbH Waldenstrasse 41-43 D-74189 Waldenburg T +49 7134 733 0 F +49 7134 733 216		Blatt / Sheet 1 von / of 1		Folio / Page		