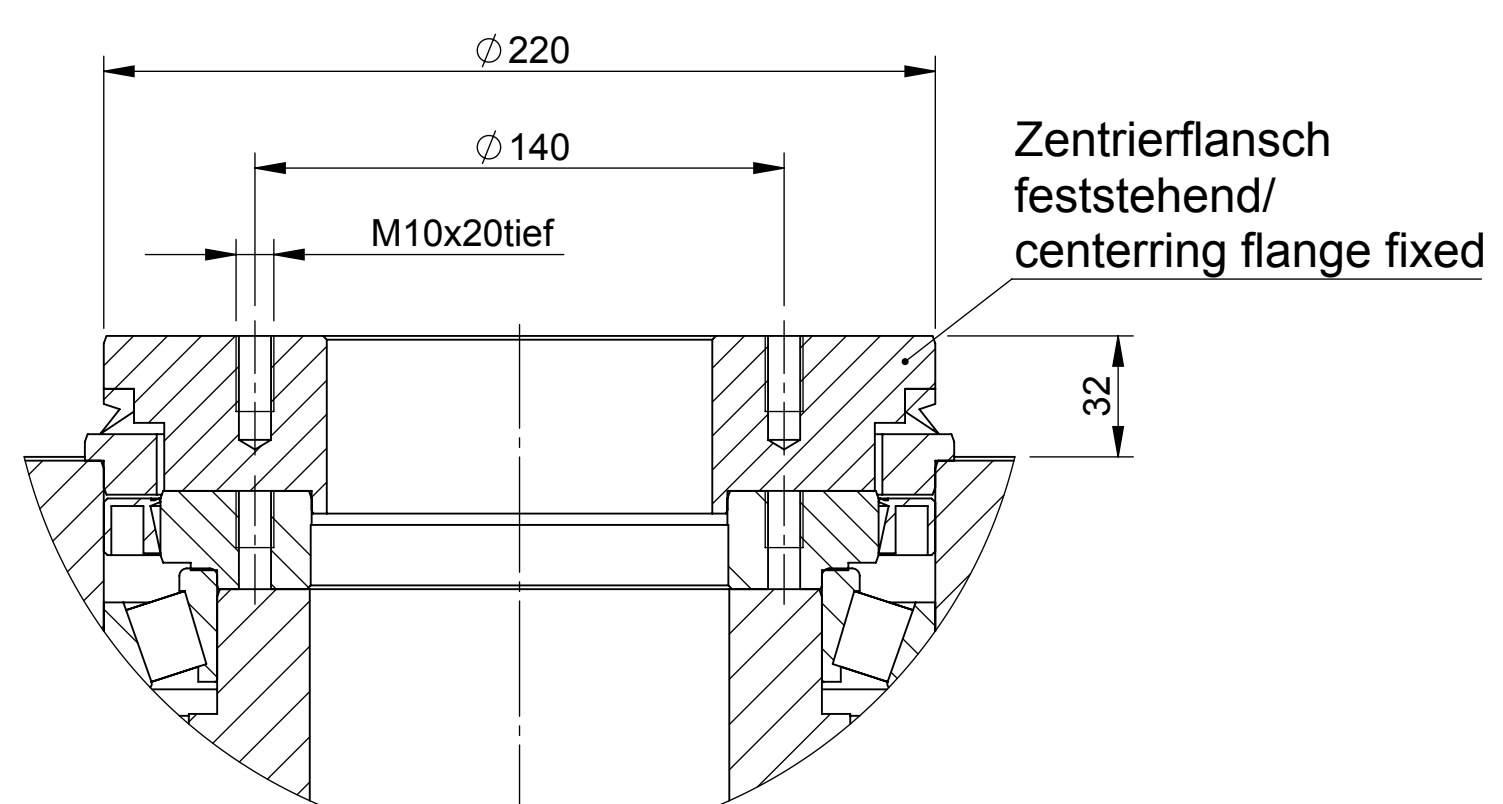
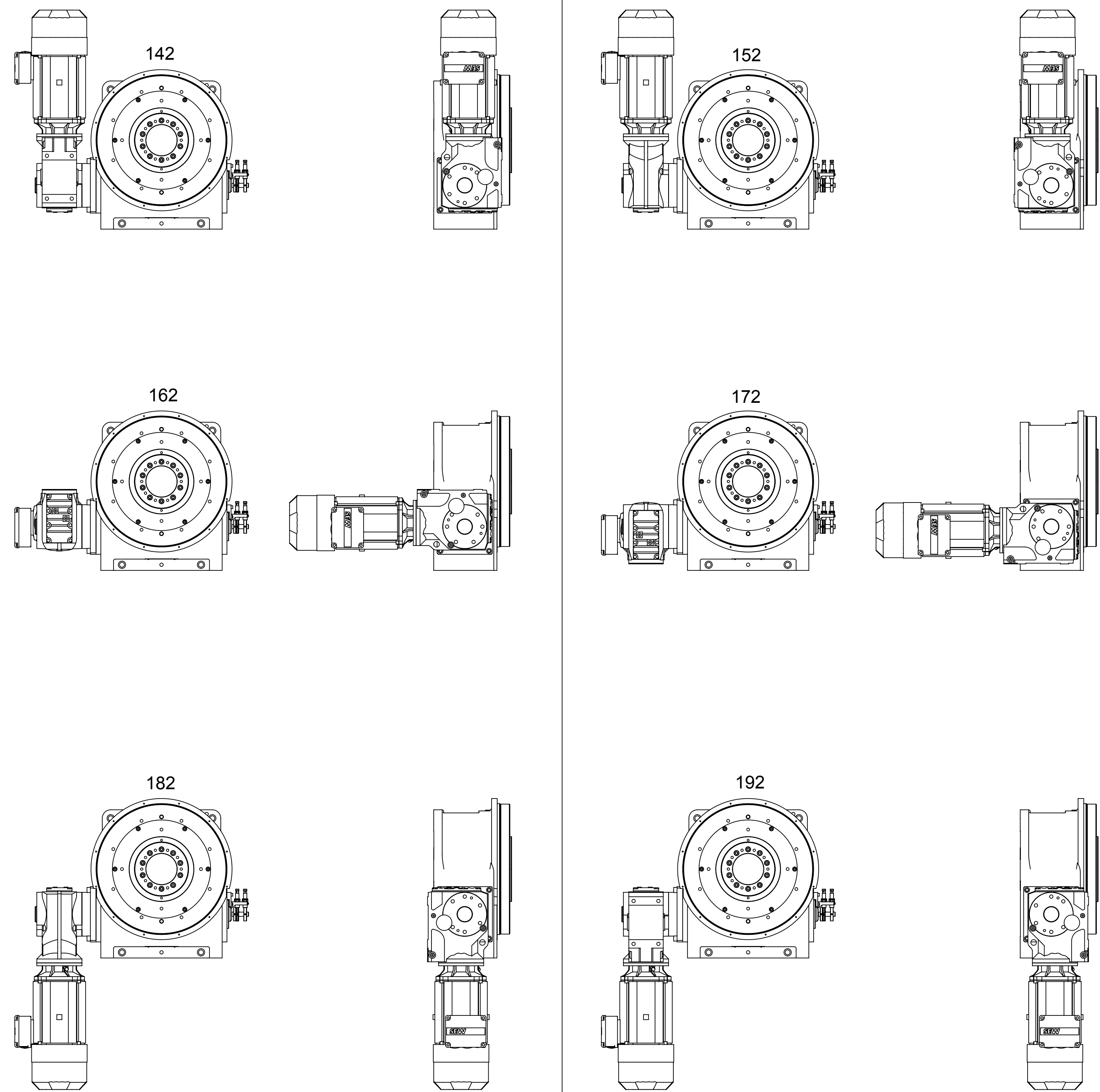
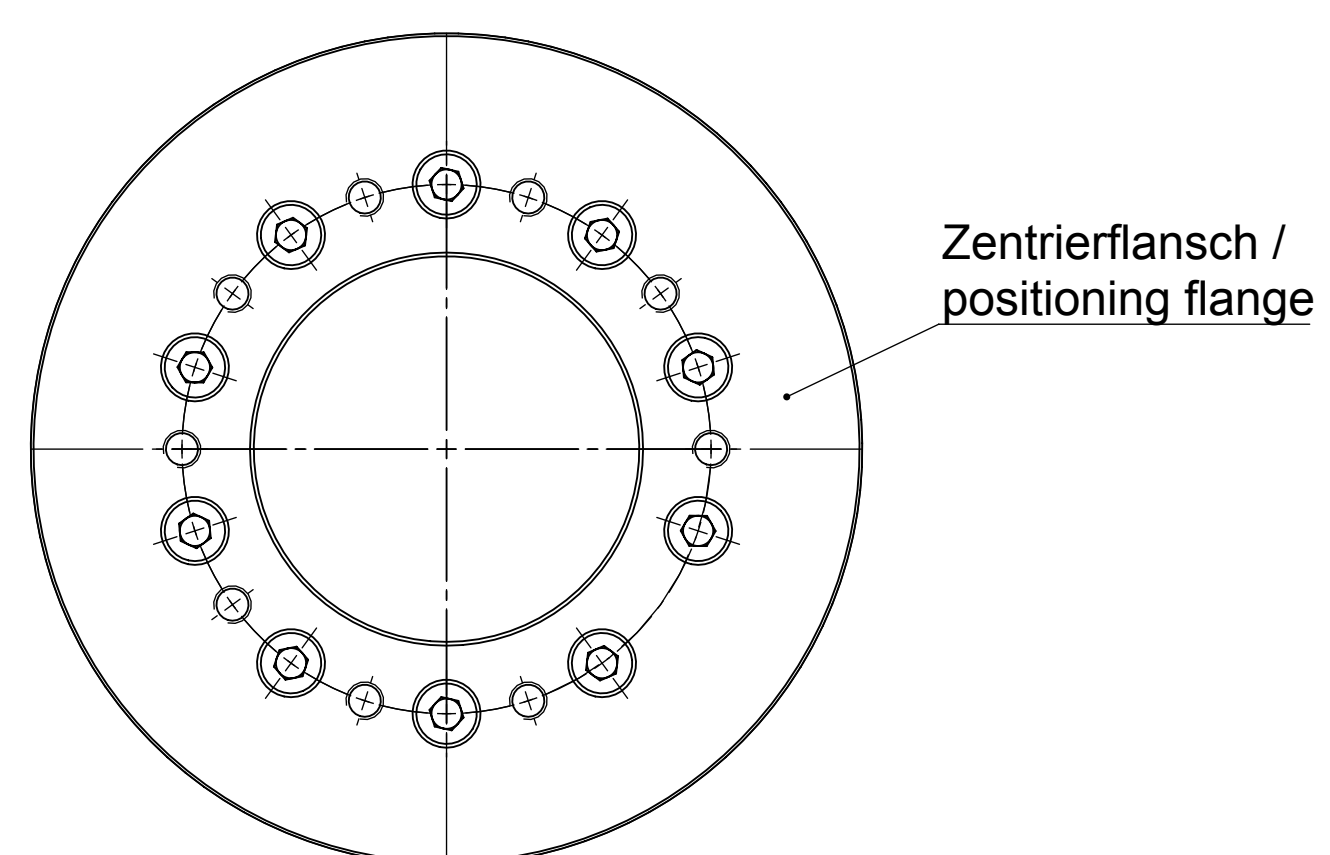


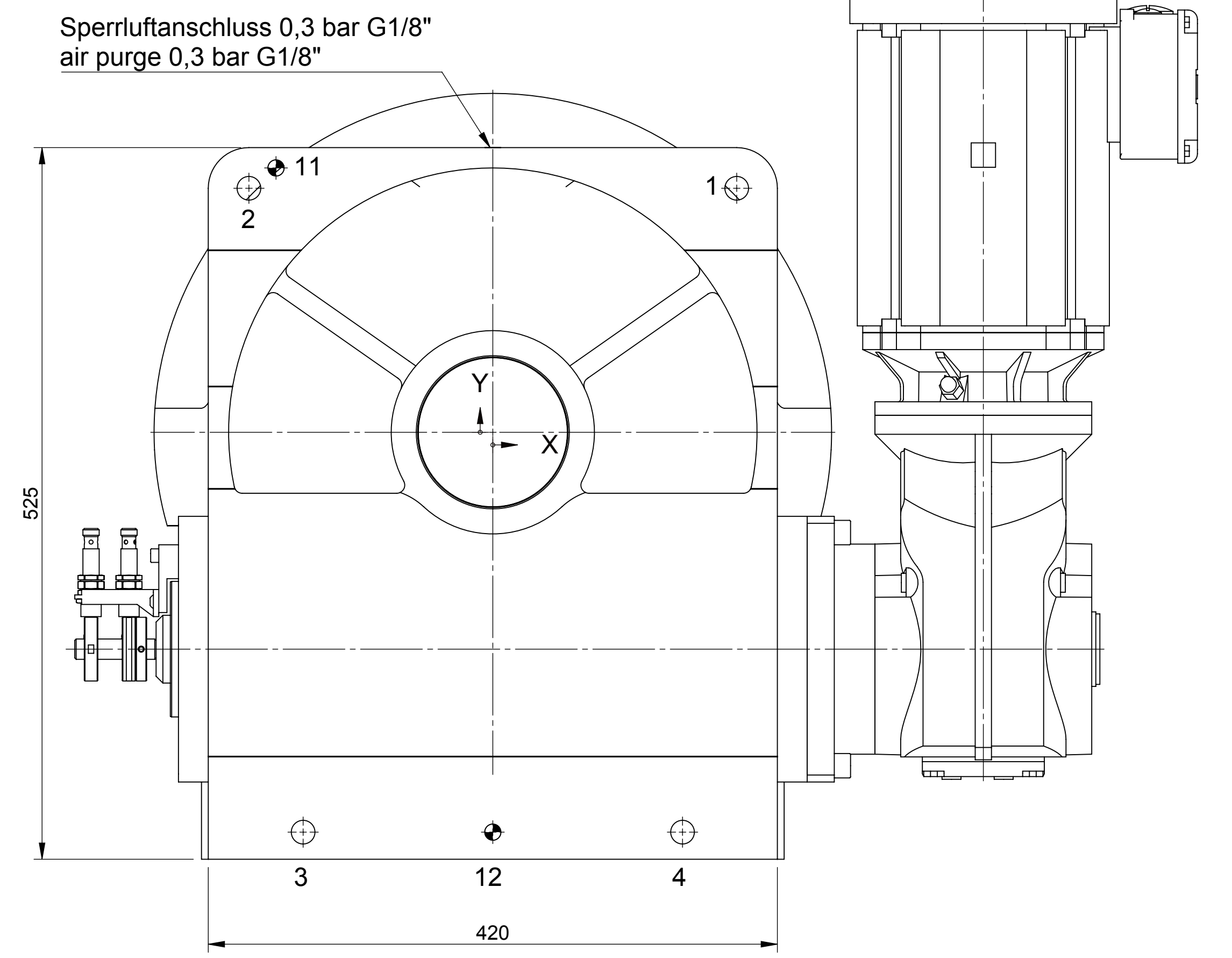
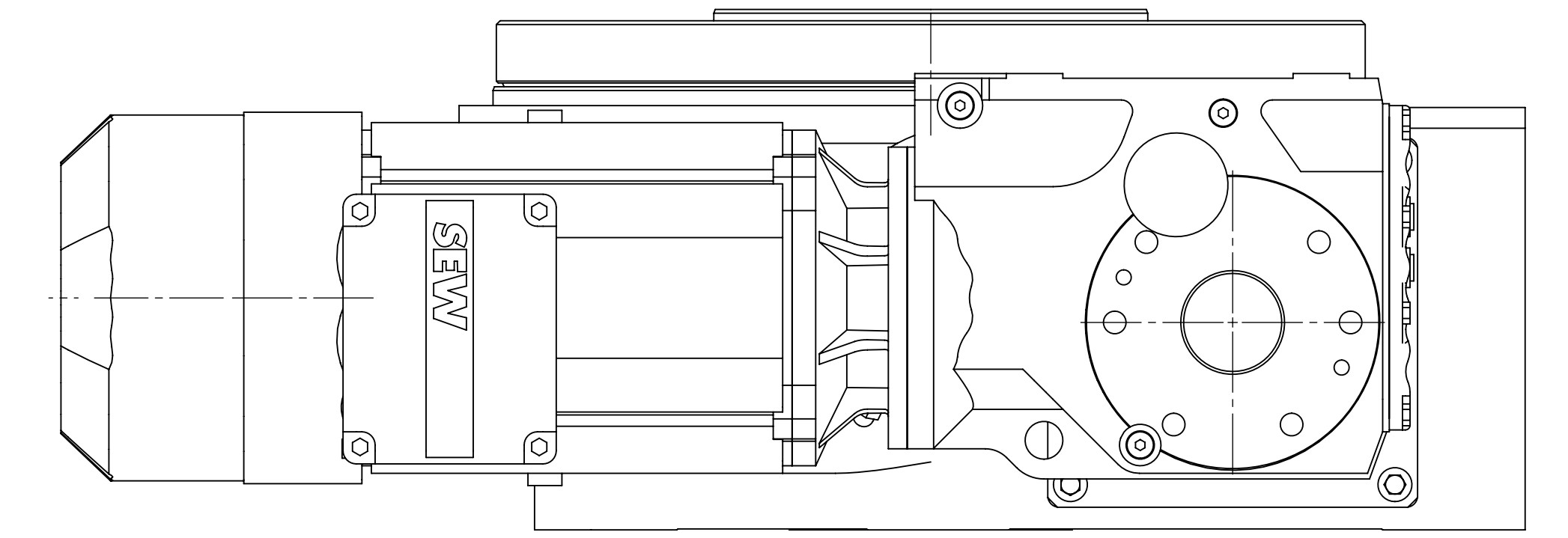
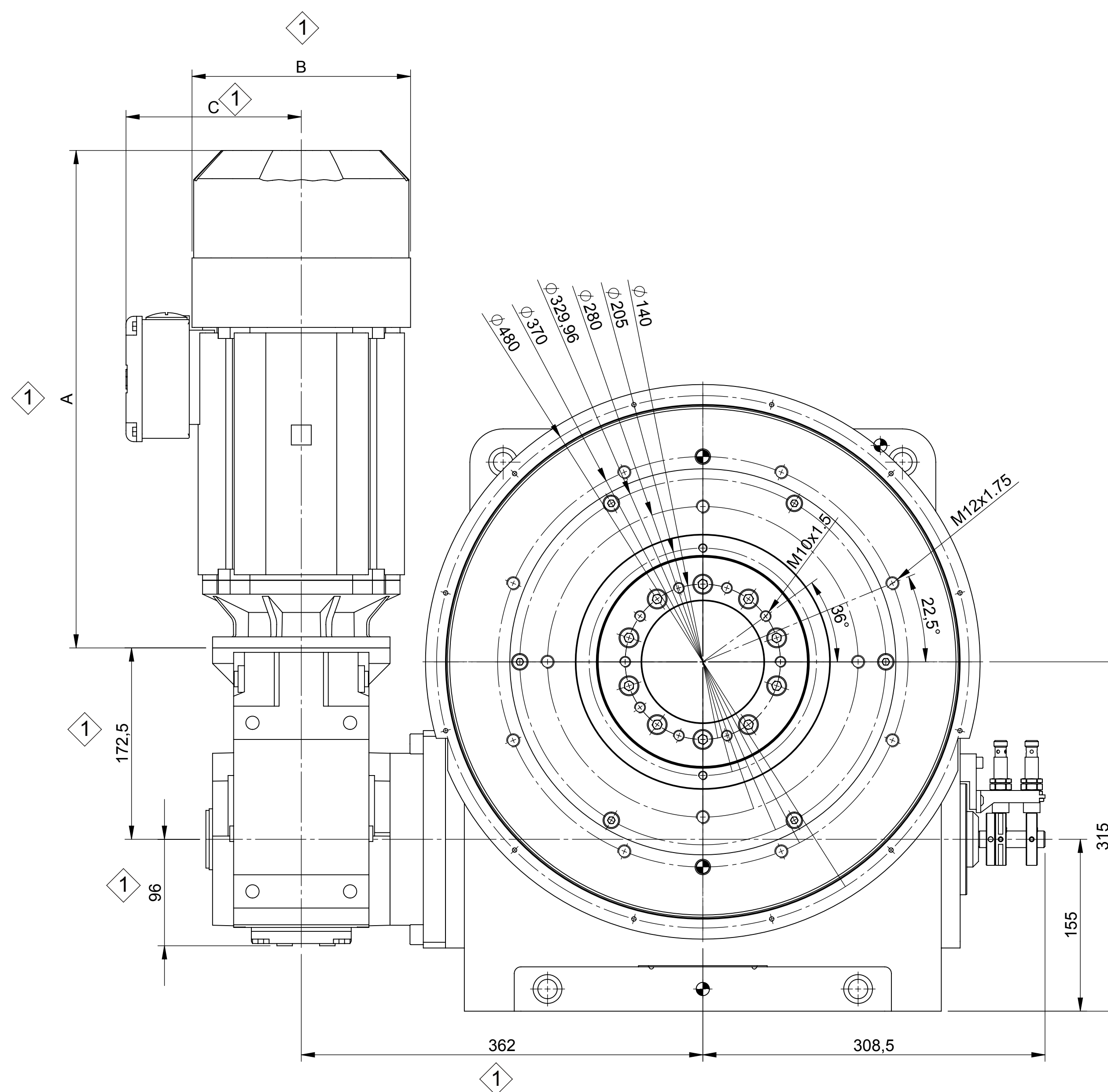
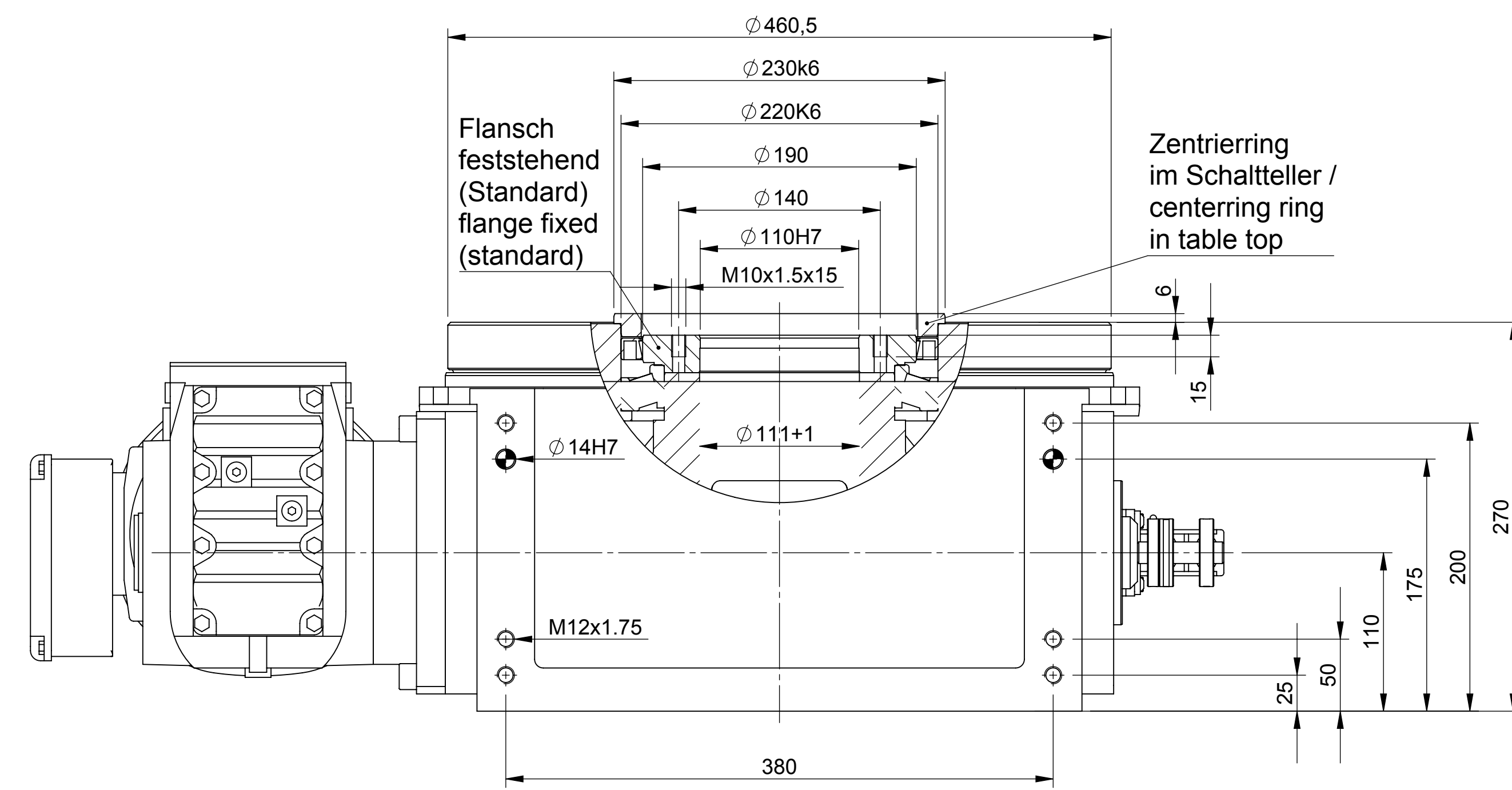
Mögliche Antriebsanordnungen KA57 / possible drive arrangements KA57



Maßstab / Scale 1:2



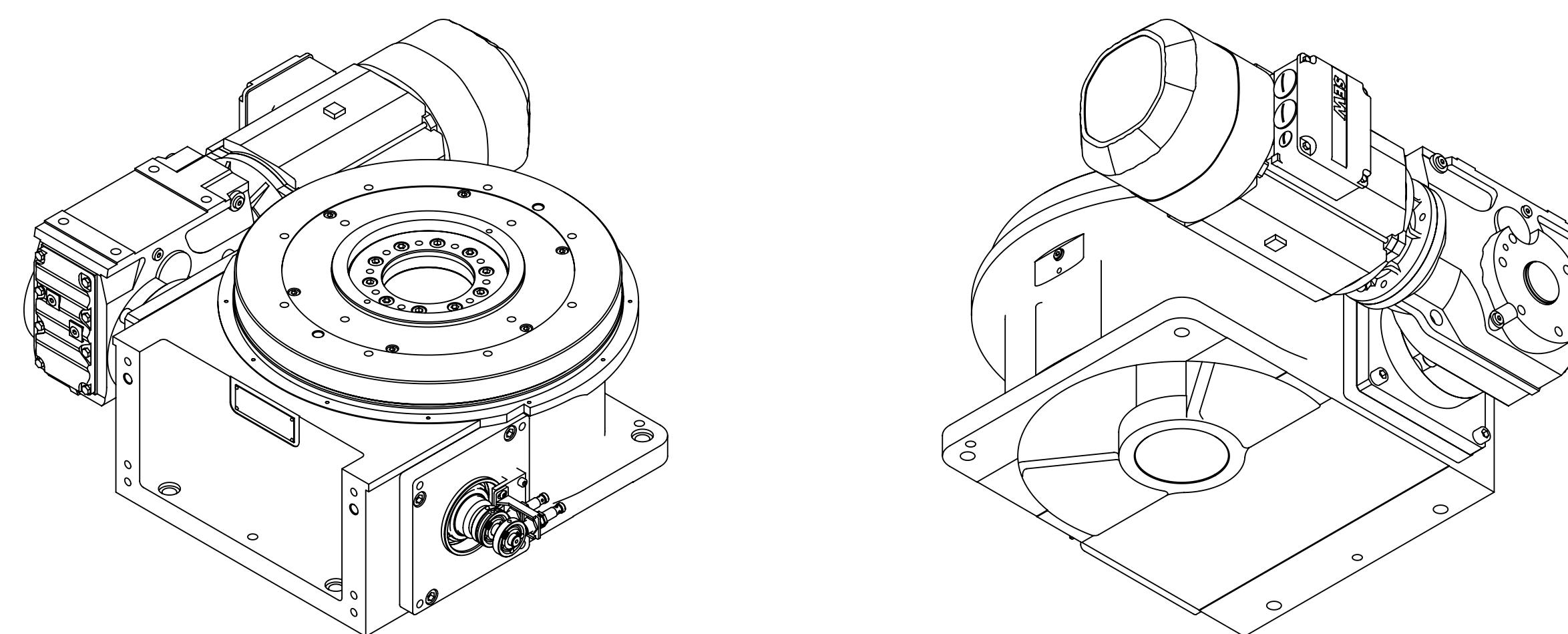
Maßstab / Scale 1:2



Motor Typ	A	B	C
71M4	295	139	129
80MK4	311	156	139
80M4	356	156	139
90S4	370	179	150
90L4	402	179	150
100LM4	449	197	158

Pos.	X	Y	Beschreibung / Description
1	180	180	TYP S - D1 $\varnothing 17,5$ (BT 30) - D2 $\varnothing 26$ T 5 - $\varnothing 0,2$
2	-180	180	
3	-140	-295	
4	140	-295	

Pos.	X	Y	Beschreibung / Description
11	-160	195	TYP SSL - D $\varnothing 12H7$ BT 30,001 - $\varnothing 0,02$
12	0	-295	



Bildliche Darstellung unverbindlich  
 no binding scheme  
 ce tableau de mesures reste sans engagement

Technische Änderungen vorbehalten  
 Technical alterations reserved  
 Sous réserves de modifications techniques

**FIBRO** Unberührte Konen gebrochen / Break off chamfers  
 DIN ISO 14450-1:2012 0,4 x 45°  
 Urspr. Zeichnung / Source drawing

Projektor / Projection  
 DIN ISO 128-38  
 Gewicht / Weight  
 Maßstab / Scale  
 1:3

Abgemessen / Measured  
 General dimension  
 DIN ISO 2768-mS  
 Datum / Date  
 Name  
 11.03.2019  
 Rechner, Michele

Revisoren / Revisors  
 26.09.2018  
 Richter, Ulrike

Artikelnr. / Article code  
 4-816-000-3000

Blatt / Sheet 1 von / of 1