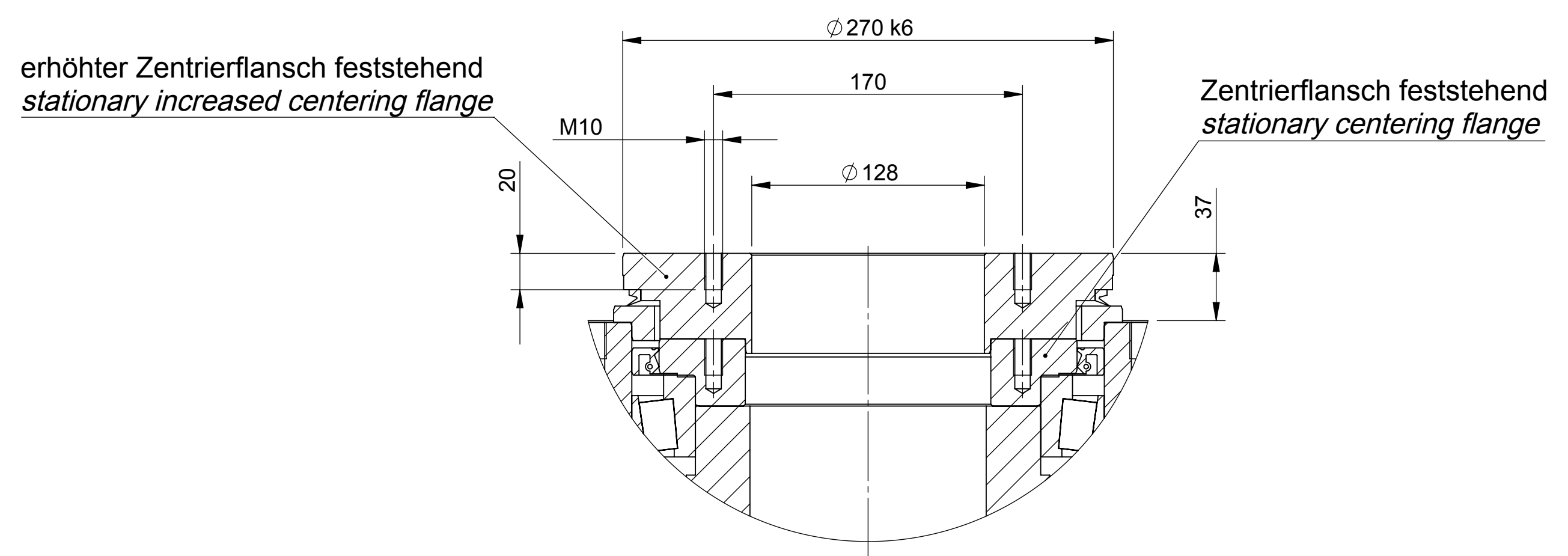
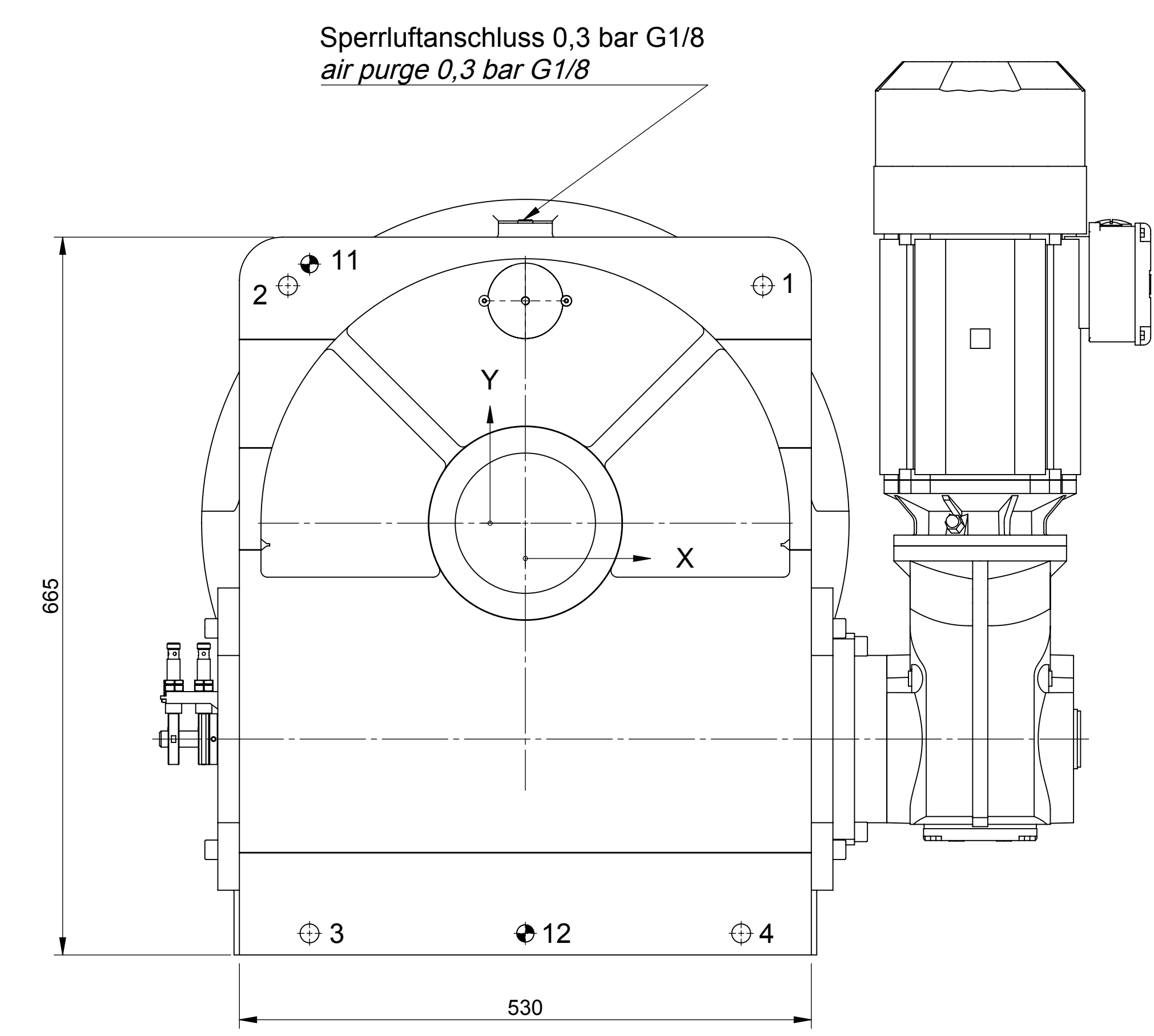
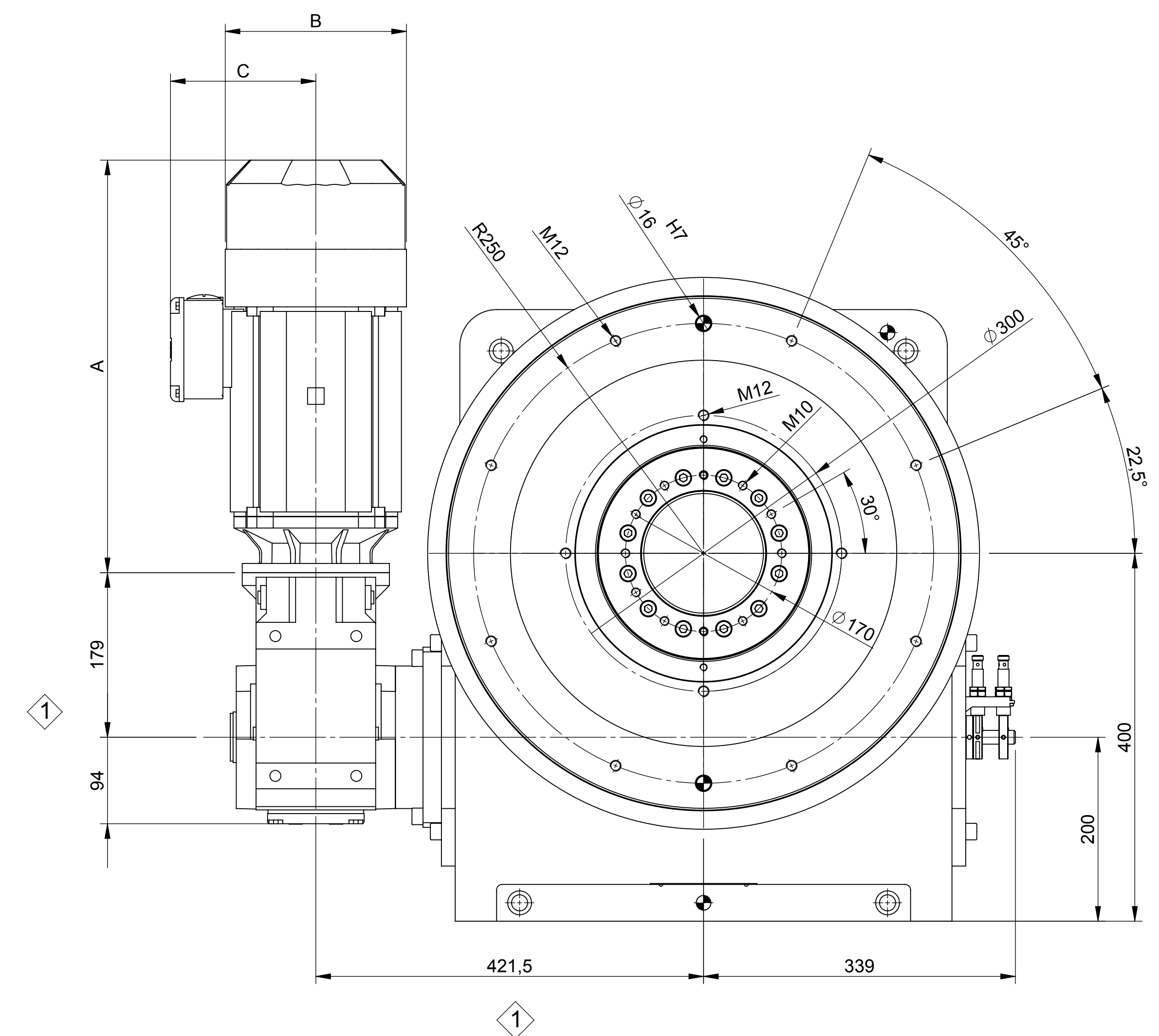
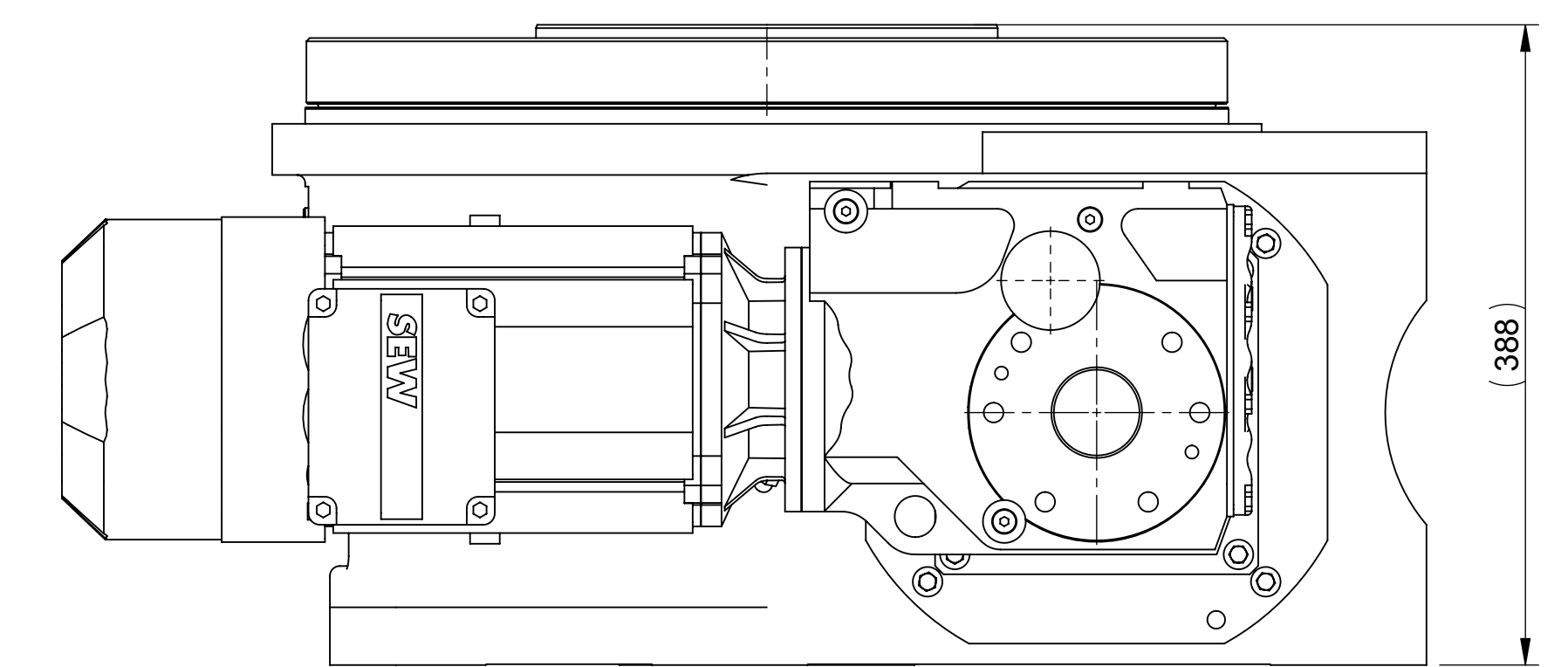
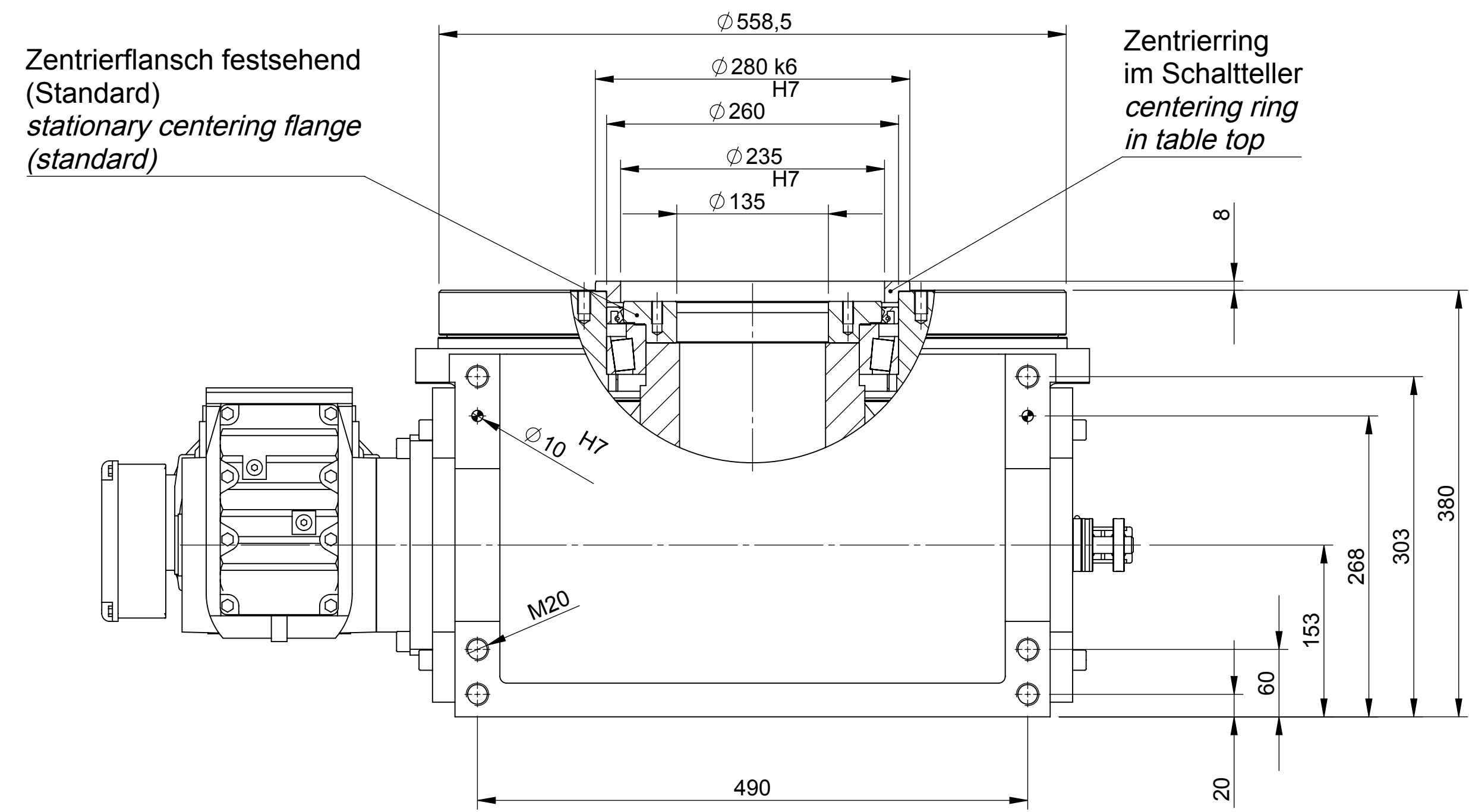
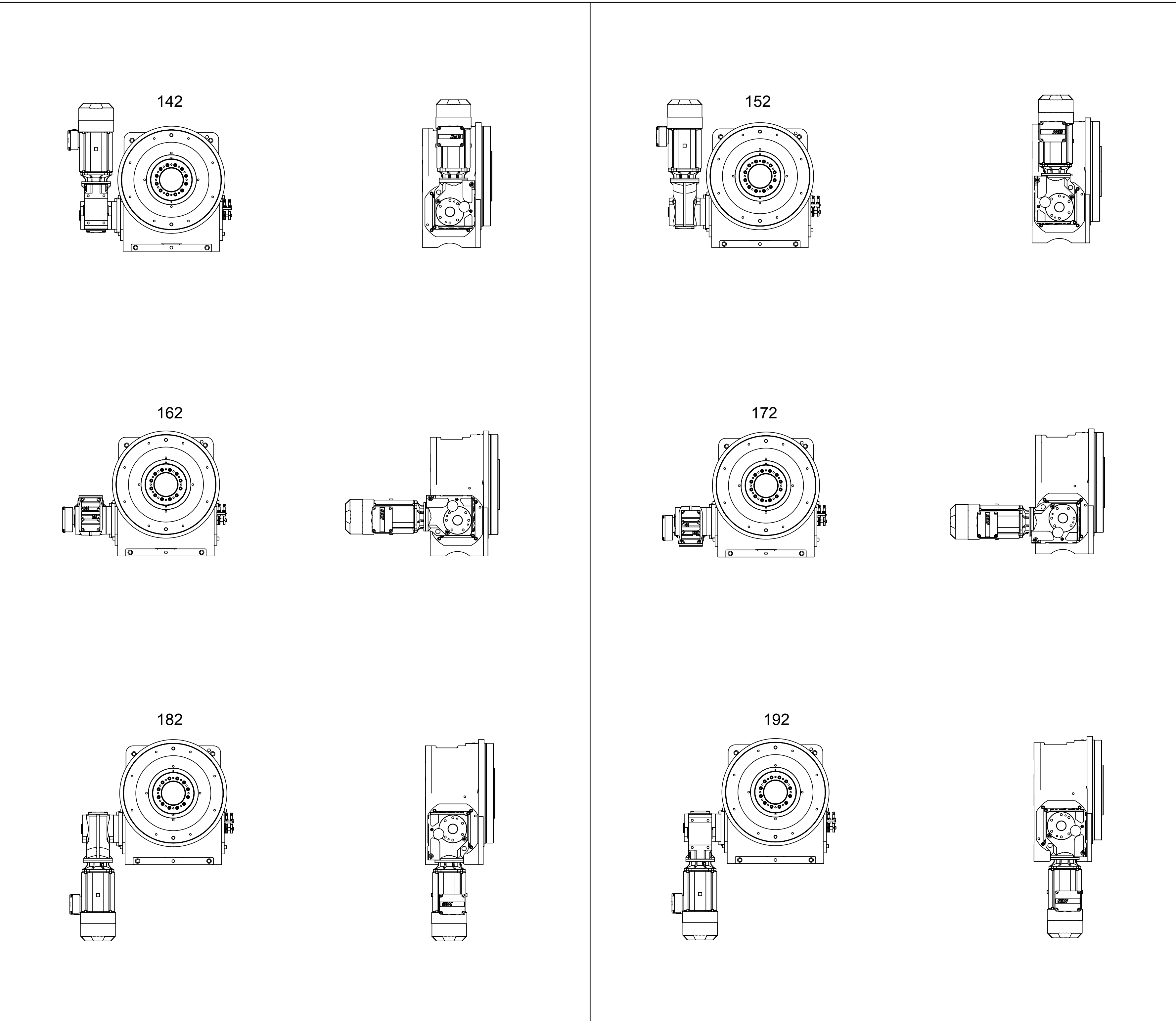


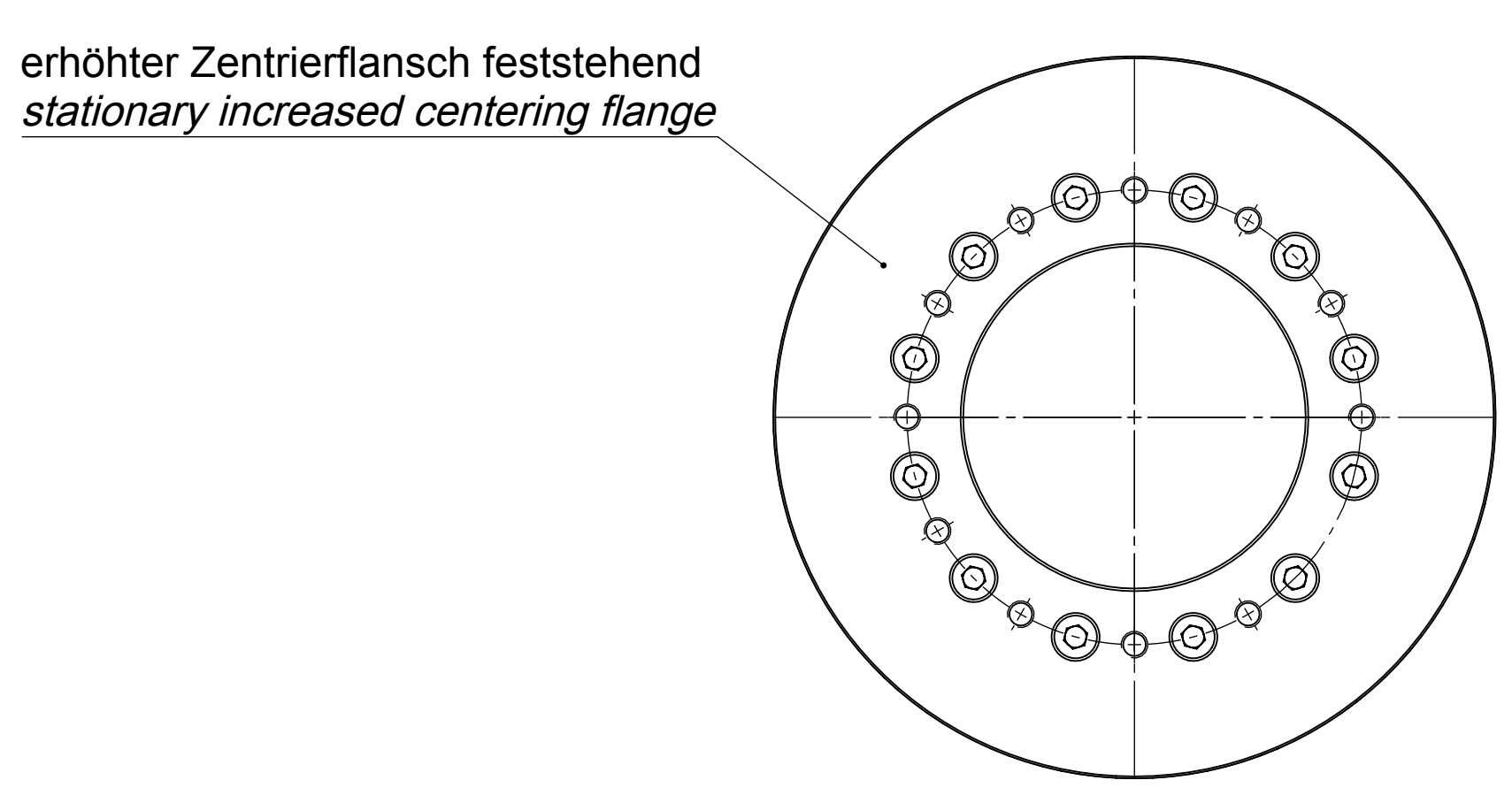
◇ Mögliche Antriebsanordnungen KA67 / possible drive arrangements KA67



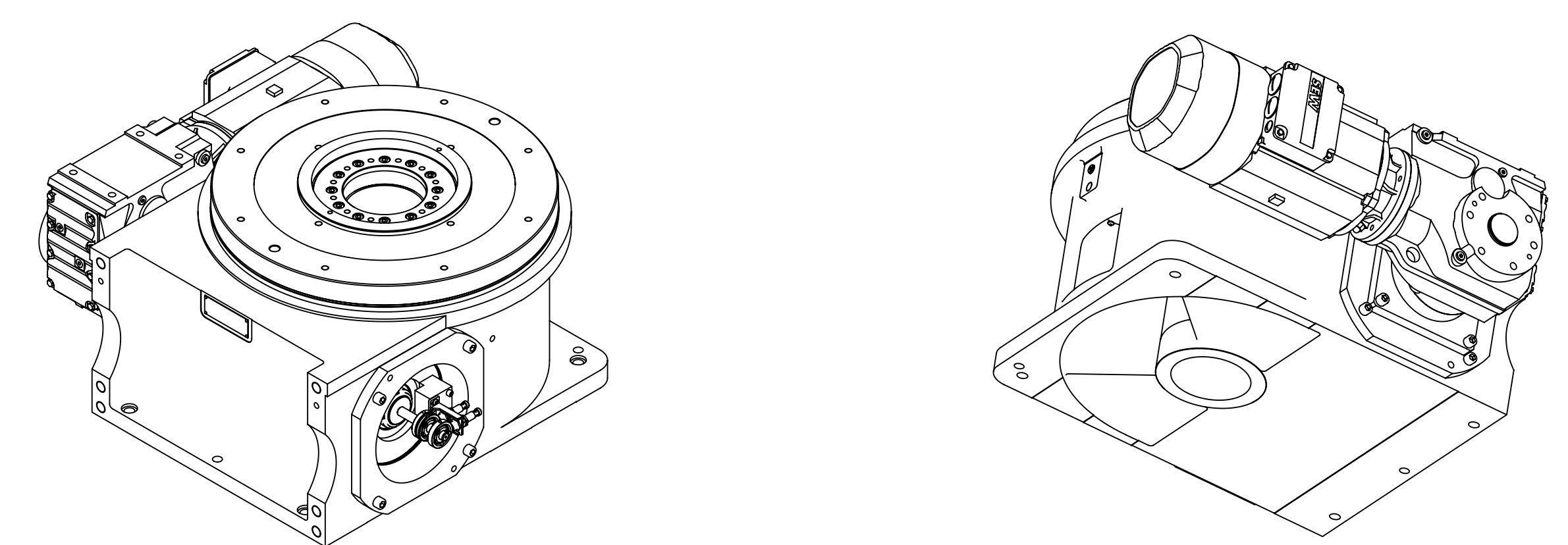
MASSSTAB / SCALE 2 : 5

Motor Typ	A	B	C
80MK4	311	156	139
80M4	356	156	139
90S4	370	179	150
90L4	402	179	150
100LM4	449	197	158
100L4	449	197	158

Pos.	X	Y	Beschreibung / Description
1	220	220	
2	-220	220	TYP S - D1 $\varnothing$ 17,5 (BT 35) - D2 $\varnothing$ 26 T 5 - $\varnothing$ 0,2
3	-200	-380	
4	200	-380	
11	-200	240	TYP SSL - D $\varnothing$ 16H7 BT 35 - $\varnothing$ 0,02
12	0	-380	



MASSSTAB / SCALE 2 : 5



Bildliche Darstellung unverbindlich  
not binding scheme  
ce tableau de mesures reste sans engagement

Technische Änderungen vorbehalten  
technical alterations reserved  
Sous reserves de modifications techniques

**FIBRO** Unberührte Kanfen gebrochen  
Break off sharp corners  
D.4 x 45° Projektor / Projection  
DIN ISO 128-38 Gewicht / Weight  
kg Format  
DIN A0 Maßstab / Scale  
1:4

BEACHTEN / NOTICE Urspr. Zeichnung / Source drawing Werkstoff / Material

**FIBROTOR BMZ** Reisebuchung / Designation /  
FIBROTOR assembly drawing

**EM/ER.17.0558.1.142.XX.0.0.X**

**FIBRO GmbH**  
Waldenstrasse 41-43  
D-74189 Waldenburg  
T +49 7134 / 73-0  
F +49 7134 / 73-218

Artikel-Nr. / Article code  
4-817-000-3000

Blatt / Sheet 1 von / of 1