

## Kontakt

Firma	Ansprechpartner	Datum
Straße	E-Mail	Anfrage- Nr.
Ort	Telefon	Gewünschter Liefertermin

---

<b>Einbaulage</b>	<b>Winkel in°</b>	<b>Drehrichtung</b>	<b>Teilgenauigkeit</b>
<b>Störkreisdurchmesser</b> in mm		<b>Antriebsanordnung</b>	<b>Lackierung RAL</b>
<b>Massenträgheitsmoment (MTM)</b> J in kgm <sup>2</sup>		<b>Schaltzeit</b> in s	<b>Transportlast</b> in kg

---

**Zusatzoptionen**  
(Anschraubung Rundschalttisch)

**Zusatzbaugruppe**  
(Anschraubung Aufbauten)

**Zusatzbaugruppen**  
(erhöhte Belastungsdaten)

**Aufbauten**

Zusatzschaltteller

Tischplatte oben

Kundenbohrbild

---

**Antriebsmotor**

**Elektrische Ansteuerung**

---

**Zusatzinformationen**

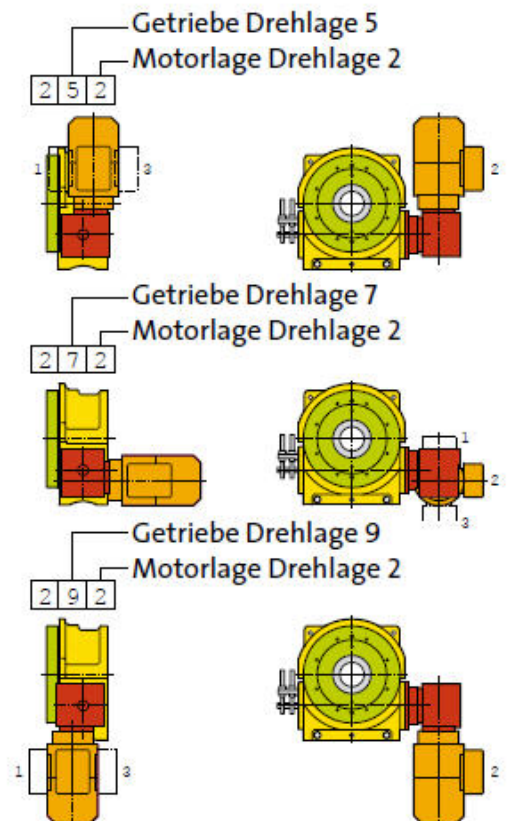
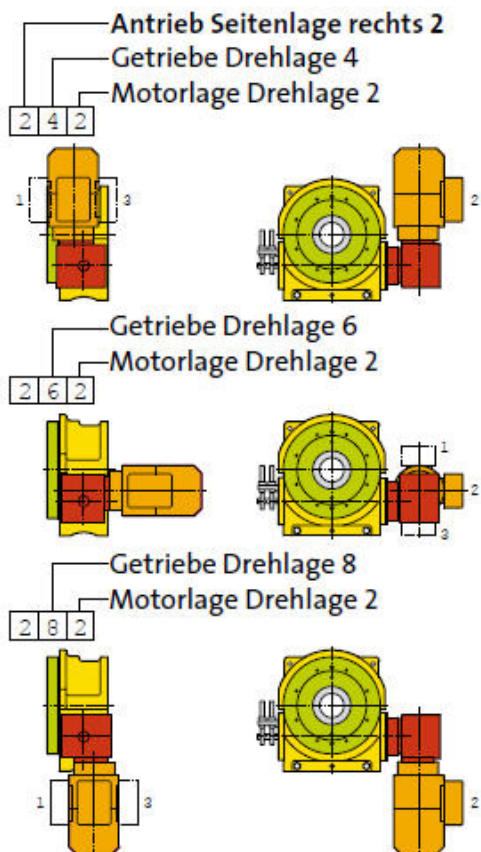
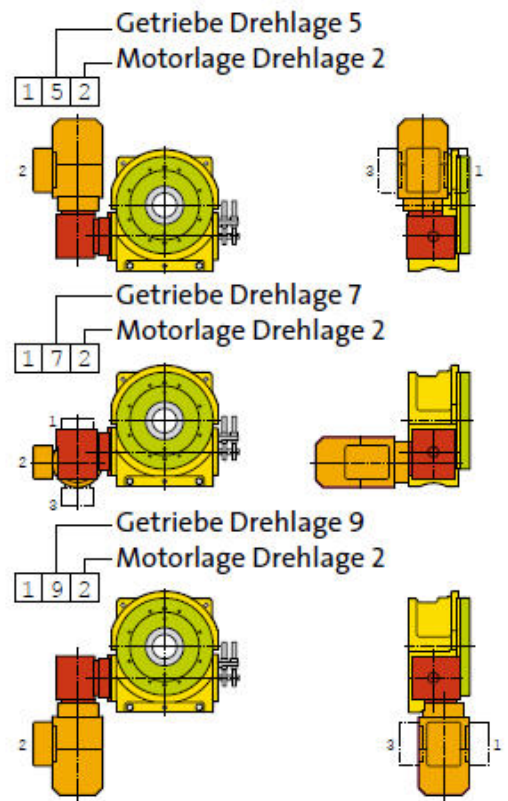
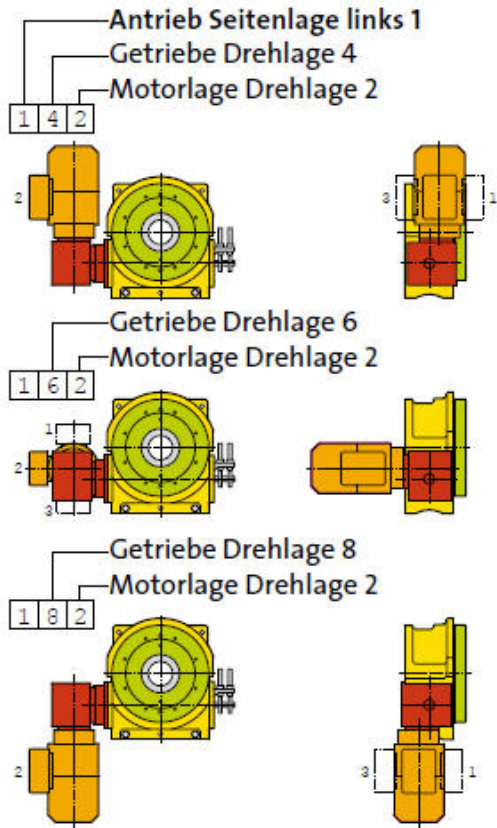
**Internetseite FIBRO**

Datenblätter

Download

# Antriebsanordnung

EM.NC.10



# Antriebsanordnung

EM.NC.11, EM.NC.12, EM.NC.13, EM.NC.15, EM.NC.16, EM.NC.17, EM.NC.18

